





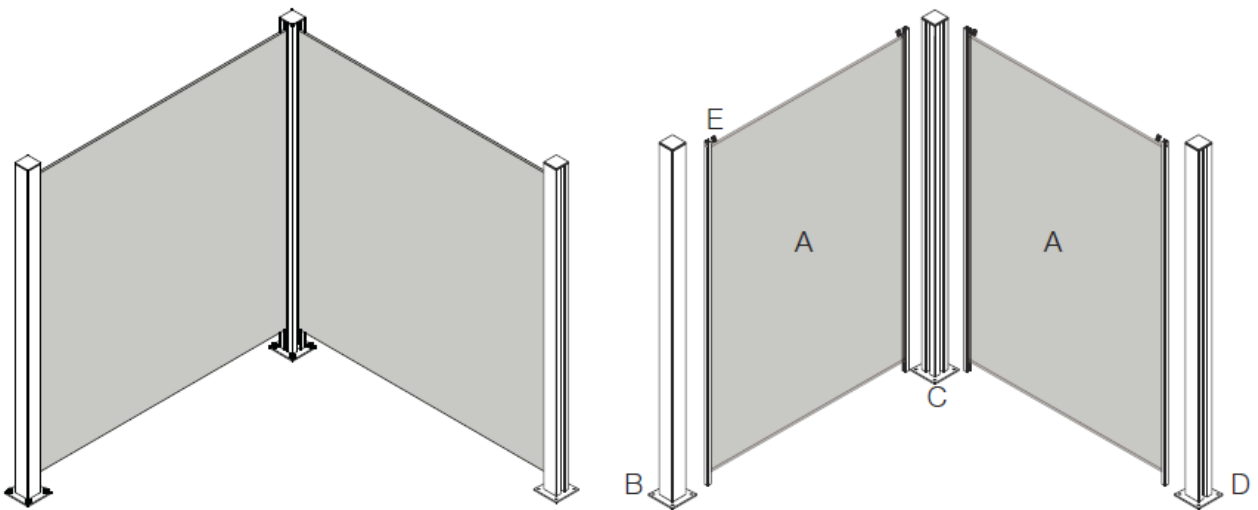


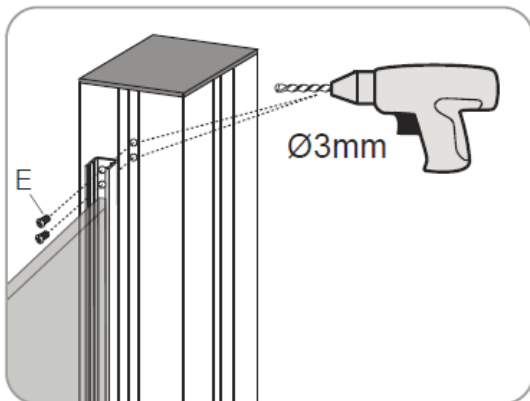
FI

Asennusohje lasipaneelaidalle ja sen alumiinitolpille

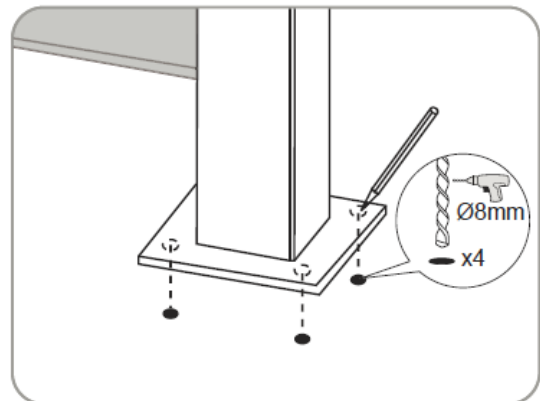
A x 1  Lasipaneeli 1000 mm	B x 1  Lasipaneeli 1500 mm	C x 1  Monikäyttötolppa 50/90 x 50/90 x 1084 mm	D x 1  Monikäyttötolppa 50/90 x 50/90 x 1580 mm	E x 4  M3.5x12mm
				H x 1  Ø3mm



1



2



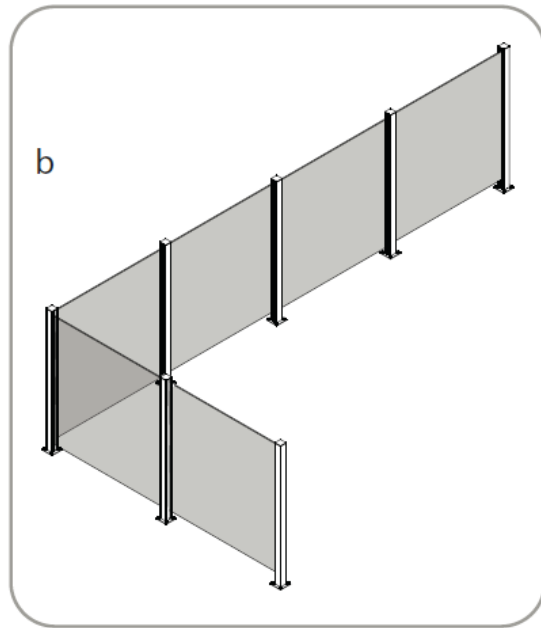
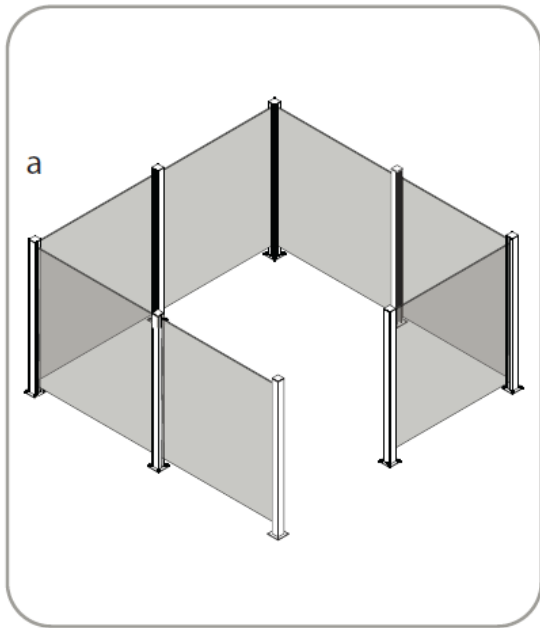
Asennusohje lasipaneelaidalle ja sen alumiinitolpille

Onnittelut uuden lasipaneelaidan hankkimisesta!

Mikäli sinulla on 100 cm korkeita lasipaneeleita, käytä niiden kanssa erikseen hankittavia 108 cm korkeita alumiinitolppia. Mikäli sinulla on 150 cm korkeita lasipaneeleita, käytä niiden kanssa erikseen hankittavia 158 cm korkeita alumiinitolppia. Tolpan jalkaan on integroitu asennuslevy, jossa on valmiina neljä reikää. Näihin reikiin sopii Ø8 mm ruuvit, mutterit tai muut kiinnitystarpeet, jotka sinun pitää valita kulloisenkin alustamateriaalin mukaan ja hankkia erikseen. Monikäyttötolpassa on ura kolmella sivulla, joten voit käyttää samaa tolppaa aidan keskellä, kulmassa ja päädyssä. Tilanteen mukaan poistat ylimääräiset peitelevyt, joita tolpassa on kaksi kappaletta. Jokaisen lasipaneelin mukana toimitetaan 4 ruuvia ja yksi Ø3,2 mm poranterä. **HUOMIO!** Lasipaneelit ovat karkaistua turvalasia ja ne soveltuvat käytettäväksi tilanteissa, joissa putoamiskorkeus on enintään 50 cm.

Paneelien ja tolppien asentaminen

- Nosta pakkauksesta purettu paneeli pystyyn. Lasin asennusreunoissa olevien alumiinikiskojen valmiiksi porattujen reikien tulisi olla nyt ylhäällä.
- Aseta paneeli kahden alumiinisen monikäyttötolpan väliin ja poraa pakkauksen mukana tulevalla poranterällä reiät tolppiin alumiinikiskossa valmiina olevien reikien läpi. Toista sama kumminkin tolpan kohdalla.
- Kiristä lasipaneeli paikoilleen pakkauksen mukana tulleilla neljällä ruuvilla.
- Aseta lasipaneeli tolppineen nyt vaakasuoralle alustalle suunnittelemaasi kohtaan. Varmista, että alusta on suora, tukeva ja huojumaton. Merkitse kunkin tolpan kohdalle sen jalustan reikien mukaisesti paikat neljälle alustaan tehtävälle kiinnitysreiälle.
- Siirrä lasipaneeli tolppineen hetkeksi sivuun ja poraa neljä Ø8 mm reikää alustaan materiaalin edellyttämällä poranterällä (hankittava erikseen). Kiinnitä lasipaneeli tolppineen tukevasti alustaan käyttämällä alustan materiaalin edellyttämiä kiinnitystarpeita (hankittava erikseen). Toista seuraavan paneelin kanssa edellä kuvatut toimet rakentaen aitaa eteenpäin paneeli ja tolppa kerrallaan, kunnes aita on valmis haluamassasi muodossa ja mitassa.



Art. no. Lasipaneeli: 116-038, 116-039, 116-040, 116-041, 116-042, 116-043, 116-044, 116-045, 116-046
Art. no. Monikäyttöpöytä: 116-048, 116-049

