



BIOLAN

HARMAAVESISUODATIN LIGHT
Käyttöohje

GRÄVATTENFILTER LIGHT
Bruksanvisningar

FI

SV



HARMAAVESISUODATIN LIGHT

Käyttöohje

Biolan Harmaavesisuodatin Light on pesuvesien käsittelyyn tarkoitettu lämpöeristämätön suodatinmoduuli. Suodatinmoduuli tai moduuleista rakennettu käsittelyjärjestelmä sopii ulosasetennettuna kesäkäytössä olevaan kohteeseen, kuten kesämökille tai siirtolapuutarhamökille. Light-moduulit sopivat myös ympärivuotiseen käyttöön, mikäli ne on asennettu tilaan, missä lämpötila pysyy nollan yläpuolella. Jätevesi johdetaan suoraan moduuleihin painovoimaisesti tai pumppaamalla - saostuskaivoja ei tarvita. Yhden moduulin kapasiteetti riittää noin 300 litran päivittäiseen kuormitukseen.



Sisällysluettelo

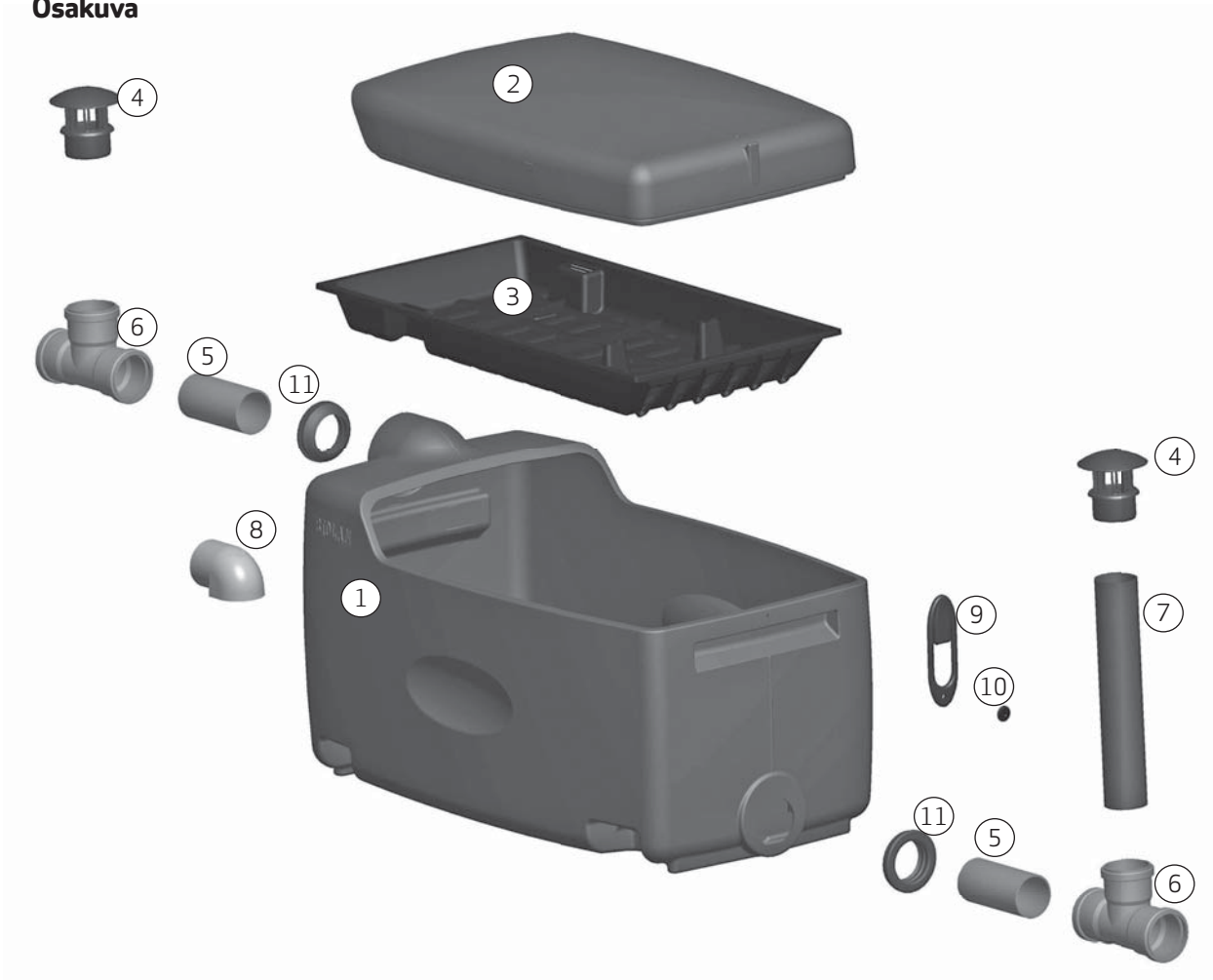
Osaluettelo	2	2. Käyttö ja huolto	5
Osakuva	2	2.1 Toiminnan seuranta	5
1. Suunnittelu ja asentaminen	3	2.2 Suodatinmateriaalin vaihto	5
1.1 Tekniset tiedot	3	2.3 Suodattimen talvisäilytys	5
1.2 Sijoittaminen ulos	3	3. Mahdolliset häiriötilanteet	6
1.3 Sijoittaminen asuinrakennuksen yhteyteen	3	3.1 Suodatinlaatikko on jatkuvasti täynnä vettä	6
1.4 Ilmankierto	3	3.2 Suodattimessa on karpäsiä	6
1.5 Jäteveden johtaminen suodattimelle	4	4. Tuotteen hävittäminen	6
1.6 Jäteveden purkupaikka	4	Takuuasiat	6
1.7 Suodatinmateriaalin paikoilleen laittaminen	5	Biolan tarvikkeet	6

Osaluettelo

Osa	Nimike	Osanro	Materiaali
1	runko	17722201	PE
2	kansi	17722202	PE
3	suodatinlaatikko, 5 kpl	17715050	PE
4	tuuletusputken hattu, 2 kpl	18710250	PE
5	putki 75 x 200 mm, 2 kpl	28704050	PP
6	muhvihaara 75 / 75 mm, 2 kpl	28733120	PP
7	putki 75 x 385 mm muhvilla	28704051	PP
8	tuloputkenpää	18715250	PE
9	salpa	18710370	EPDM
10	salvan aluslaatta	18726140	PE
11	läpivientikumi 75 mm, musta, 2 kpl	18001001	EPDM
Harmaavesisuodatin Light sisältää osakuvassa esitettyjen osien lisäksi:			
	ristiuraruuvi M5x25 A4	20040026	RST
	mutteri nylock M5	20020009	RST
	korialuslaatta A2 M5	20060002	RST
	tiivistenauha 12*4mm, 2,5 m	19776001	EPDM solukumi
	nostokahva	18722003	PE
	tulppa 75 mm	18715130	PE
	Käyttöohje	27722000	Paperi
	Suodatinmateriaali	70574100	Pakkaus PE

Varaosien myynti: jälleenmyyjät ja verkkokauppa www.biolan.fi

Osakuva



1. Suunnittelu ja asentaminen

Biolan Harmaavesisuodatin Lightin toiminta perustuu jäteveden mekaaniseen ja biologiseen suodattamiseen. Suodattimessa käytetään eloperäistä suodatinmateriaalia, johon jäteveden likaineet tarttuvat. Materiaalin pinnalla elävä pieneliöstö käyttää veden epäpuhtauksia ravinnokseen.

Moduulissa on viisi päällekkäin sijoitettua suodatinlaatikkoa. Jätevesi johdetaan ylimmäiseen suodatinlaatikkoon. Suodattimen sisällä jätevesi valuu vaakavirtauksena, painovoimaisesti suodattintasolta toiselle laatikon päädyssä olevien aukkojen kautta.

Kiinteistön WC:n tai kuivakäymälän jätevedet on johdettava umpisäiliöön tai käsiteltävä muuten asianmukaisesti. Suodattimeen ei saa johtaa sade-, hule- tai perustusten kuivatusvesiä. Moduulin suodatinmateriaalin puhdistusteho säilyy noin 100 käyttövuorokautta, minkä jälkeen se on vaihdettava huolto-ohjeiden mukaisesti.

Suodatin asennetaan tasaiselle, kantavalle, routimattomalle alustalle, esimerkiksi sorapatjan, murskepatjan tai valetun betonilaatan päälle. Suodattimen tulee olla vaakasuorassa sekä pituus- että poikittaissuunnassa, jotta jätevesi virtaa tasaisesti hyödyntäen kaiken puhdistuspinta-alan suodatinmateriaalista.

1.1 Tekniset tiedot

- moduulin mitat: (leveys x korkeus x syvyys) 560 x 580 x 960 mm
- kaksi moduulia asennettuna rinnan: leveys noin 1300 mm
- kaksi moduulia asennettuna sarjaan: syvyys min. noin 2030 mm
- putkiyhteet Ø 75 mm viemäriputkille
- tulo- ja lähtöyhteen korkeusero on 450 mm (pudotuskorkeus)
- moduulin kapasiteetti noin 300 litraa vuorokaudessa
- maksimituntivirtaama 50 l/h
- veden kulkema matka suodatinmateriaalissa noin 325 cm
- paino ilman suodatinmateriaalia: 24 kg
- suodatinmateriaalin vaihtoväli 100 käyttövuorokautta
- puhdistusteho: Täyttää asetuksen tiukennetut vaatimukset harmaalle vedelle.

1.2 Sijoittaminen ulos

Biolan Harmaavesisuodatin Light sijoitetaan maan päälle tai upotetaan osittain maahan. Suodatin sijoitetaan paikkaan, johon ei kerry seisovaa vettä esimerkiksi tulva-aikana. Puhdistamo voidaan asentaa ulos ilman sääsuojaa. Laite on lämpöeristämätön. Talvikäytössä oleva laite tulee olla sijoitettu tilaan, missä lämpötila pysyy nollan yläpuolella.

1.3 Sijoittaminen asuinrakennuksen yhteyteen

Mikäli suodatin asennetaan sisätiloihin tai asuinrakennuksen välittömään yhteyteen (esim. terassin alle) suunnittelussa tulee huomioida, että tilaan on oma huoltosisäänkäynti. Tilassa on oltava lattiakaivo tai tila on maapohjalla mahdollisten häiriötilanteiden vuoksi.

1.4 Ilmankierto

Suodattimen toiminta perustuu pieneliöiden toimintaan. Eläkkeeseen pieneliöt tarvitsevat happea, joten suodattimen ilmanvaihdosta on huolehdittava. Ilmanvaihtoa varten moduulin mukana tulee kaksi t-haaraa, joiden avulla ilmanvaihdon voi toteuttaa. Tehokkaan painovoimaisen ilmankierron edellytys on tuloilman ja poistoilman korkeusero (alhaalta ylös) sekä mahdolliset lämpötilaerot (kylmästä lämpimään).

Puhdistamon korvausilma otetaan purkuputken päästä tai purkuputkesta maanpinnalle nousevan ilmaputken kautta. Ulkotiloissa olevan puhdistamon poistoilma johdetaan viemärituuletuksena katolle tai tuloviemärissä olevan ilmaputken kautta pihamaalle. Sisätiloissa tai asuinrakennuksen välittömässä yhteydessä olevan puhdistamon poistoilma johdetaan viemärituuletuksena rakennuksen katolle. (Ks. asennus- ja havainnekuvat, eli cad-kuvat nettisivuiltamme www.biolan.fi)



Suomessa jätevesijärjestelmän rakentaminen tai sen muuttaminen painevesikohteissa edellyttää aina kunnan rakennusvalvonnan myöntämää rakennus- tai toimenpidelupaa tai toimenpideilmoitusta. Rakentamisen lupaa haetaan asianmukaisella suunnitelmalla.



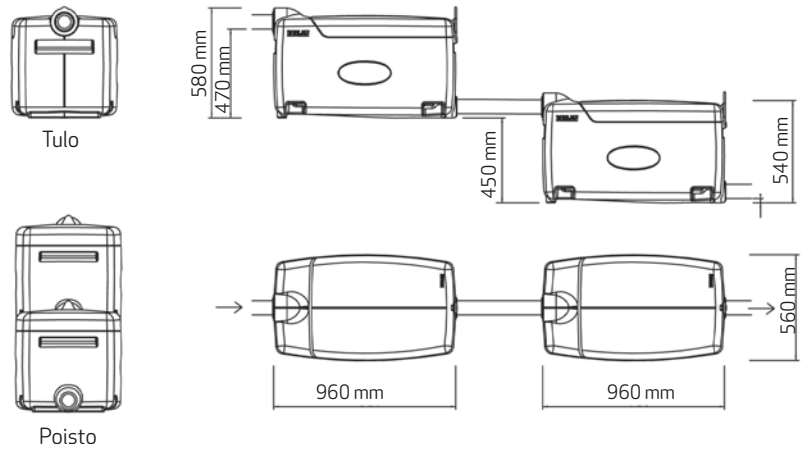
Oikein mitoitettu, asennettu ja käytetty Biolan Harmaavesisuodatin Light -jätevesijärjestelmä täyttää Suomen Valtioneuvoston asetuksen (157/2017) vaatimukset talousjätevesien käsittelystä vesihuoltolaitosten viemäriverkostojen ulkopuolisilla alueilla.



Aina kun Harmaavesisuodatin sijoitetaan asuinrakennuksen lämpimiin tiloihin, tai asuinrakennuksen välittömään yhteyteen, asennuksen oikeellisuus tulee varmistaa rakennuksen LVI-suunnittelusta vastaavalla asiantuntijalla sekä varmistua kunnan vaatimuksista jätevesijärjestelmän uudistamiseen liittyen.

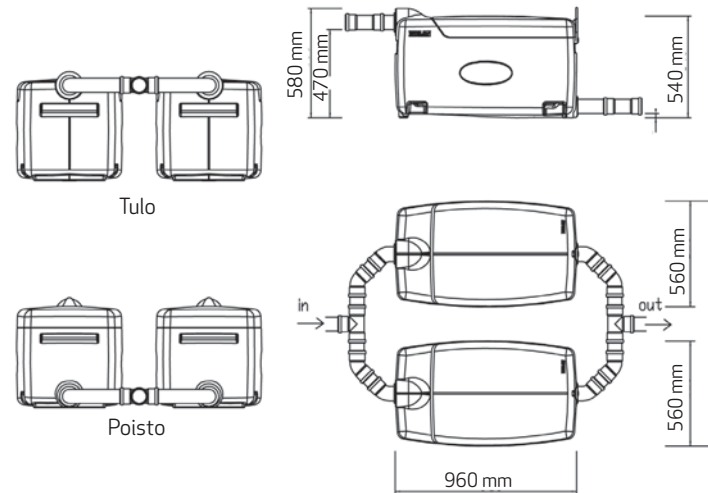
Kuva 1.

**Asennusesimerkki ja mitat
kytkettäessä sarjaan**



Kuva 2.

**Asennusesimerkki ja mitat
kytkettäessä rinnan**



1.5 Jäteveden johtaminen suodattimelle

Jätevedet johdetaan suoraan suodattimeen joko viettoviemärillä tai pumppukaivon avulla. Viettoviemäreitä asennettaessa tulee huomioida riittävä kaltevuus (vähintään 1-1,5 %), jotta jätevesi virtaa esteettä talon lähtöviemäristä aina purkupisteeseen saakka. Saostuskaivoa ei tarvita.

Moduulissa on tulo- ja poistoyhde 75 mm viemäriputkelle. Tuloyhde sijaitsee moduulin yläreunassa ja poistoyhde alareunassa. Moduuleita on mahdollista liittää kaksi sarjaan ja rinnan.

Sarjaankytkentä

Rakennuksesta tuleva viemäriputki liitetään ensimmäiseen moduuliin. Moduulin lähtöputki liitetään toisen moduulin tuloyhteeseen. Toisesta moduulista vesi johdetaan normaalisti purkupisteeseen (ks. kuva 1)

Rinnankytkentänä

Jätevesi jaetaan kahteen moduuliin muhvihaaran avulla (ks. kuva 2) Tasaisen jakautumisen varmistamiseksi tuloputkessa on hyvä olla ennen muhvihaaraa 80 cm:n mittainen suora osuus vähentämässä tulevan vesivirran pyörteilyä.

Neljän moduulin kytkentä yhteen

Jätevesi jaetaan kahteen rinnan kytkettyyn moduuliin, joiden perään on asennettu sarjaan toiset yksiköt.

Vanhojen saostuskaivojen hyödyntäminen

Mikäli jätevesijärjestelmässä hyödynnetään olemassa olevia saostuskaivoja, niiden on oltava umpinaiset ja hyväkuntoiset.

Jäteveden pumppaus suodattimelle

Pumpun käyntiä tulee jaksottaa kellokytkimellä niin, että yhden käyntijakson aikana pumppu tuo suodattimelle korkeintaan 10 litraa jätevettä, mikäli järjestelmä koostuu yhdestä moduulista. Useamman moduulin järjestelmissä suositeltava pumppausmäärä on 20 litraa. Taukoajan tulee olla vähintään 5 minuuttia. Suositeltavin tauko aika on kuitenkin 10-20 minuuttia. Biolan Ajastin (70577000), Uppopumppu (70577100) ja Pumppauskaivo (70577200) ovat saatavilla lisävarusteina. (s. FI-6)

1.6 Jäteveden purkupaikka

Puhdistettu jätevesi johdetaan sopivaan purkupaikkaan, esim. kivipesään, imeytyskuoppaan tai avo-ojaan. Suunnittelussa tulee huomioida, että jäteveden purku on esteetöntä myös korkean pinta- tai pohjaveden aikaan. Avo-ojaan johdettaessa putken päähän on hyvä laittaa läppä tai verkko jyrssiöiden ja muiden pieneläinten pääsyn estämiseksi.

1.7 Suodatinmateriaalin paikoilleen laittaminen

Suodatinmateriaali on laitteen sisällä säkkiin pakattuna. Suodatinmateriaali jaetaan säkistä laatikoihin. Materiaali revitään ilmavaksi ja levitetään kevyesti taputtelemalla tasaisesti laatikkoon. Yhdestä pussista riittää suodatinmateriaalia viiteen laatikkoon. Lopuksi suodatinmateriaalia vedetään n. 5 cm taaksepäin laatikon purkupäässä olevien V-aukkojen edestä.

Suodatinlaatikot pinotaan tukevasti päällekkäin, suodattimen sisälle, joka toinen laatikko toinspäin:

- alimmaisen laatikon purkuaukot (v-aukot) purkuviemärin puolelle
- toiseksi alimman purkuaukot tuloviemärin puolelle
- jne.


Tällöin vesi kiertää kaikkien hyllyjen läpi ennen ulospurkua.

2. Käyttö ja huolto

Laitetta tulee käyttää ja huoltaa ohjeiden mukaan sekä seurata säännöllisesti sen toimintaa. Jätevesijärjestelmän huollossa on huomioitava myös mahdollisesti käytössä olevan pumppukaivon ja saostussäiliöiden huolto.

Puhdistamo sietää pieniä määriä siivouksessa käytettäviä antibakteerisia ja klooripohjaisia puhdistusaineita. Pesuaineiden anostelussa tulee noudattaa valmistajan antamia ohjeita.

Suodattimeen ei saa johtaa WC:n tai kuivakäymälän jätevesiä, sade-, hule- tai perustusten kuivatusvesiä. Puhdistamoon ei saa johtaa myrkyllisiä kemikaaleja tai niitä sisältäviä aineita, jotka voivat tappaa jätevedettä puhdistavat pieneliöt, esimerkiksi putkenavausaineet, maalit, öljyt, liuottimet. Haitalliset aineet tunnistaa tuotteen pakkauksen kemikaalimerkinnöistä:

Myrkyllinen		
Syövyttävä		
Ympäristölle vaarallinen		
Syttyvä		
Hapettava		

2.1 Toiminnan seuranta

Suodattimen toimintaa pitää seurata vähintään kaksi kertaa käyttökauden aikana. Oikein toimiva puhdistamo ei haise voimakkaasti, suodatinmateriaali on kosteaa ja ulostuleva vesi on kirkasta, hajutonta eikä juurikaan sisällä kiintoainetta.

Tarkista, että

1. jätevesi virtaa tasaisesti kaikista laatikon aukoista.
2. suodatinmateriaali on noin 5 cm:ä irti laatikon purkupäädyn aukoista.
3. viemäreiden näkyvät liitokset ovat kunnossa.
4. puhdistettu jätevesi virtaa vapaasti pois suodattimesta.

2.2 Suodatinmateriaalin vaihto

Puhdistamon suodatinmateriaali on vaihdettava normaalitilanteessa noin 100 käyttövuorokauden välein. Suodatinmateriaalina saa käyttää vain Biolan suodattimille tarkoitettua materiaalia (tuotenro: 70574100 s. FI-6). Biolan Oy ei takaa laitteen puhdistustehoa millään muulla suodatinmateriaalilla.

1. Vaihda kaikkien laatikoiden suodatinmateriaalit kerralla.
2. Avaa puhdistamon kansi ja nosta suodatinmateriaalilaatikot ulos laitteesta nostokahvan avulla.
3. Tyhjennä suodatinmateriaali kompostiin tai käytä katteena koristekasveille.
4. Täytä laatikot uudella suodatinmateriaalilla. Revi suodatinmateriaali ilmavaksi ja levitä kevyesti taputtelemalla tasaiseksi kerrokseksi laatikkoon. Yhdestä pussista riittää suodatinmateriaalia viiteen laatikkoon. Vedä lopuksi suodatinmateriaalia taaksepäin noin 5 cm:ä laatikon V-aukkojen edestä.
5. Tarkista ja puhdista jäteveden tulo- ja poistoyhteet.
6. Laita suodatinmateriaalilla täytetyt laatikot takaisin suodattimeen. Suodatinmateriaalilaatikot ovat identtisiä, mutta huomioi laatikoiden suunta – alimmainen laatikko vie veden poistoyhdettä kohti, seuraava vie veden tuloviemärin suuntaan jne.
7. Varmista, että laite on vaakasuorassa sekä pituus- että poikkitaissuunnassa, jotta jätevesi valuu tasaisesti suodatinlaatikosta toiseen.
8. Sulje suodattimen kansi huolellisesti.
9. Kirjaa ylös huoltotoimenpiteet.

2.3 Suodattimen talvisäilytys

Suodatinmateriaalilaatikot jätetään suodattimen sisälle. Suodatinmateriaalin jäätyminen ei vahingoita laitteen rakenteita. Mikäli suodatinmateriaali on keväällä käyttöön otettaessa jäässä, se sulatetaan valuttamalla suodattimen läpi lämmintä, puhdasta vettä.

3. Mahdolliset häiriötilanteet

3.1 Suodatinlaatikko on jatkuvasti täynnä vettä

Suodatinlaatikon tulee valua tyhjäksi käyttökertojen välillä. Mikäli näin ei tapahdu, saattaa suodatinmateriaali olla tukkeutunut.

1. Varmista, että suodatinmateriaali on noin 5 cm:ä irti laatikon purkupäädyn aukoista. Tarvittaessa siirrä suodatinmateriaalia hieman taaksepäin.
2. Tarkista suodatinmateriaalin ikä. Raskaassa kuormituksessa ja jatkuvassa käytössä suodatinmateriaali saattaa tukkeutua jo sadan käyttövuorokauden aikana. Vaihda suodatinmateriaali tarvittaessa.

3.2 Suodattimessa on karpäsiä

Harmaavesisuodattimen mukana tulevissa putken hatuissa on tiheäsilmainen karpäsverkko. Silti suodattimeen saattaa joskus pesiä pieniä karpäsiä tai sääskiä. Mikäli karpäset häiritsevät, voit torjua niitä pyretriinipohjaisella torjunta-aineella tai kaupallisilla karpäsbakteerivalmisteilla.

4. Tuotteen hävittäminen

Valmistusmateriaalit selviävät osaluettelosta (s.FI-2) Hävitä kukin osa asianmukaisesti. Noudata aina alueellisia ja keräyspistekohtaisia ohjeita.



PE = polyeteeni
energiajätekeräykseen tai muovin kierrätykseen

PP = polypropeeni
energiajätekeräykseen tai muovin kierrätykseen

RST = ruostumaton teräs
metallin keräykseen

Paperi
paperinkeräykseen

Takuuasiat

Biolan Harmaavesisuodatin Lightilla on viiden vuoden takuu.

1. Takuu alkaa ostopäivästä ja koskee mahdollisia materiaali- ja valmistusvikoja. Takuu ei kata mahdollisia välillisiä vahinkoja.
2. Biolan Oy pidättää oikeuden päättää viollisen osan korjauksesta tai vaihtamisesta.
3. Vahingot, jotka aiheutuvat laitteen huolimattomasta tai väkivaltaisesta käsittelystä, käyttöohjeiden noudattamatta jättämisestä tai normaalista kulumisesta eivät kuulu tämän takuun piiriin.
4. Takuukorvauksissa ostajan on esitettävä eritelty ostokuitti.

Takuuasioissa pyydämme teitä kääntymään suoraan Biolan Oy:n puoleen.

Biolan tarvikkeet

Biolan Suodatinmateriaali

Biolan Suodatinmateriaali on kotimainen luonnonmateriaalien seos, joka on tarkoitettu käytettäväksi Biolan harmaavesisuodattimissa. Käytön jälkeen voidaan käyttää maanparannuksessa tai kompostoida. Pakattu annospussiin, josta riittää viiteen suodattimen laatikkoon.

Tuotenumero 70574100

LVI-numero 3623604



Biolan Näytteenottokaivo

Näytteenottokaivo on lisätarvike, mikä helpottaa jätevesijärjestelmän toiminnan seuranta ja mahdollistaa laadukkaan jätevesinäytteenoton. Soveltuu myös sala-okaivoksi ja pumppukaivoksi.

Tuotenumero 70577800

LVI-numero 3623617



Biolan Pumppauspaketti

Pumppauspaketti on lisätarvike asennuskohteisiin, joissa jätevesiä ei ole mahdollista johtaa suodattimeen painovoimaisesti viettoviemärillä. Ajastimen avulla jätevesi syötetään sopivina annoksina Pumppauskaivosta suodattimeen. Pumppauspaketti sisältää kolme osaa: Ajastin, Uppopumppu ja Pumppauskaivo. Osat on saatavissa myös erikseen.

Tuotenumero 70577300,

LVI-numero 3623606

Sisältää osat:

Ajastin 70577000

LVI-numero 3623608

Uppopumppu 70577100

LVI-numero 3623609

Pumppauskaivo 70577200

LVI-numero 3623607



BIOLAN

Biolan Oy
PL 2, 27501 KAUTTUA
Kuluttajaneuvonta (maksullinen):
0600 16999, arkisin klo 9 - 12
www.biolan.fi

GRÅVATTENFILTER LIGHT

Bruksanvisning

Biolan Gråvattenfilter Light är en filtermodul utan värmeisolering, avsedd för behandling av tvättvatten. Filtermodulen eller ett hanteringssystem som är uppbyggt av moduler lämpar sig för uteinstallation på ett objekt för sommarbruk, t.ex. en sommarstuga eller en kolonistuga. Light-modulerna passar även för året runt-bruk, om de installeras i ett utrymme där temperaturen hålls ovanför nollstrecket. Avloppsvattnet leds direkt till modulerna med fall eller genom att pumpa – slamavskiljare behövs inte. En moduls kapacitet räcker till för daglig belastning på ca 300 liter.

**SV**

Innehåll

Delförteckning	2	2. Användning och underhåll	5
Delbild	2	2.1 Uppföljning av funktionen	5
1. Planering och installation	3	2.2 Byte av filtermaterial	5
1.1 Tekniska data	3	2.3 Vinterförvaring av filtret	5
1.2 Placering utomhus	3	3. Eventuella störningsfall	6
1.3 Placering inne i bostaden	3	3.1 Filtermateriallådan är hela tiden full av vatten	6
1.4 Luftcirkulation	3	3.2 Det finnsflugor i filtret	6
1.5 Att leda avloppsvattnet till filtret	4	4. Kassering av produkten	6
1.6 Utsläppspunkt för avloppsvatten	4	Garantiärenden	6
1.7 Att sätta filtermaterialet på plats	5	Biolan-tillbehör	6

Delförteckning

Del	Benämning	Nummer	Material
1	stomme	17722201	PE
2	lock	17722202	PE
3	filterlåda, 5 st	17715050	PE
4	hatt för ventilationsrör, 2 st	18710250	PE
5	rör 75 x 200 mm, 2 st	28704050	PP
6	mufförgrening 75/75 mm, 2 st	28733120	PP
7	rör 75 x 385 mm med muff	28704051	PP
8	inloppsörets ända	18715250	PE
9	regel	18710370	EPDM
10	bricka för regeln	18726140	PE
11	genomföringsgummi 75 mm svart, 2 st	18001001	EPDM

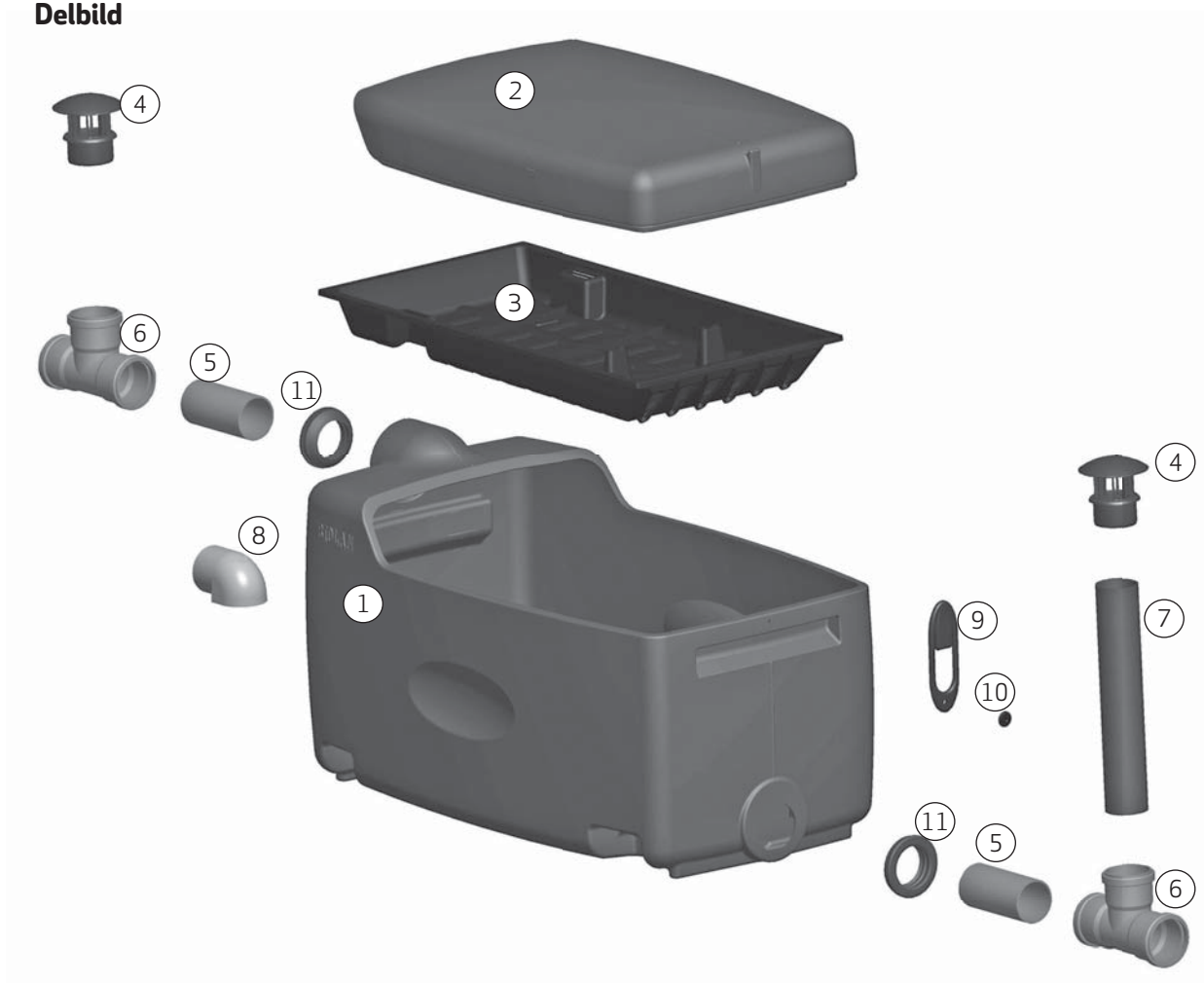
Förutom delarna på delbilden, innehåller Gråvattenfilter light följande delar:

krysspårskruv M5x25 A4	20040026	RST
mutter nylocM5	20020009	RST
båtbricka A2 M5	20060002	RST
tätningsband 12*4mm, 2,5 m	19776001	EPDM cellgummi
lyfthandtag	18722003	PE
plugg 75 mm	18715130	PE
bruksanvisning	27722000	Papper
Filtermaterial	70574100	Förpackning PE

SV

Försäljning av reservdelar: återförsäljare i Finland och webbutik på www.biolan.fi

Delbild



1. Planering och installation

Biolan Gråvattenfilter Lights funktion baserar sig på mekanisk och biologisk filtrering av avloppsvatten. I filtret används organiskt filtermaterial i vilket smutsämnen i avloppsvattnet fastnar. De mikroorganismer som lever på materialets yta använder orenheterna i vattnet som näring.

Modulerna har fem ovanpå varandra placerade filterlådor. Avloppsvattnet leds in i den översta filterlådan. Inne i filtret rinner avloppsvattnet med hjälp av gravitation vågrätt från den ena filternivån till den andra genom öppningar i lådans gavel.

Avloppsvattnet från en wc eller en torrtoalett i fastigheten bör ledas till en sluten tank eller annars behandlas på ett vederbörligt sätt. Man får inte leda in regn-, dag- eller dräneringsvatten från husgrunden i filtret. Reningseffekten hos filtermaterialet i modulen upprätthålls i cirka 100 dygn, varefter det måste bytas ut enligt underhållsanvisningarna.

Filtret installeras på ett jämnt, bärande tjälffritt underlag, t.ex. på grusbädd, makadambädd eller gjuten betongplatta. Filtret ska ligga i vågrätt läge både i längd- och i tvärriktning för att vätskan ska rinna jämnt och utnyttja filtermaterialets hela reningsyta.

1.1 Tekniska data

- modulens dimensioner: (bredd x höjd x djup)
560 x 580 x 960 mm
- två moduler installerade parallellt: bredd ca 1 300 mm
- två moduler installerade i serie: djup ca 2 030 mm
- röranslutningar Ø 75 mm för avloppsrör
- höjdskillnad mellan inkommande och utgående anslutning är 450 mm (fallhöjd)
- en moduls kapacitet är ca 300 liter i dygnet
- maximalt flöde per timme 50 l/h
- den distans som vattnet flyter i filtermaterialet är ca 325 cm
- vikt utan filtermaterial ca 24 kg
- filtermaterialet bör bytas ut efter användning i 100 dygn.
- rengöringseffekt: Uppfyller strängare inställning på grått vatten i Finland.

1.2 Placering utomhus

Biolan Gråvattenfilter Light placeras på markytan eller grävs delvis ner i marken. Om filtret grävs ner i marken ska det omges av att markstöd som tar emot marktrycket från omgivningen. Filtret placeras på ett ställe där stående vatten inte samlas till exempel under översvämningar. Filtret kan installeras utomhus utan väderskydd. Anordningen har ingen värmeisolering. Vid användning på vintern ska anordningen vara placerad i ett utrymme där temperaturen hålls ovanför nollstrecket.

1.3 Placering inne i bostaden

Om filtret installeras inne i bostaden eller invid bostadshuset (t.ex. under terrassen), ska man vid planeringen se till att utrymmet förses med en underhållsöppning.

Utrymmet ska vara försett med en golvbrunn eller jordgolv för eventuella störningsfall.

1.4 Luftcirkulation

Filtrets funktion baserar sig på mikroorganismernas aktivitet. Eftersom mikroorganismerna kräver luft för att överleva, ska man ta hand om luftväxlingen i filtret. Luftväxlingen i filtret kan förverkligas med hjälp av de två t-avgreningar som ingår i modulleveransen. Förutsättningar för effektiv självdragsventilation är en höjdskillnad mellan luftinloppet och luftutloppet (nerifrån upp) samt eventuella temperaturskillnader (från kall till varm).

Ersättningsluften för filtret leds in från utloppsrörets ända eller genom ett luftrör som stiger från utloppsröret till markytan. Utloppsluften från ett filter som är placerat utomhus leds som avloppsventilation till taket eller genom ett luftrör från inloppsröret ut i det fria. Utloppsluften från ett filter som är placerat inomhus eller i ett bostadshus omedelbar närhet leds som avloppsventilation till byggnadens tak.



I Finland förutsätter byggandet eller ändringen av ett avloppsvattensystem alltid ett bygg- eller åtgärdslov beviljat av ortens byggnadstillsyn eller en åtgärdsanmälan. Bygglovet ansöks om med en vederbörlig plan.



Rätt dimensionerad, installerad och använd fyller Biolan Gråvattenfilter Light-avloppsvattensystemet kraven i Statsrådets förordning (157/2017) om behandling av hushållsavloppsvatten utanför vattenverkens avloppsnät.



Alltid då Gråvattenfiltret installeras i varma utrymme inne i bostaden eller invid ett bostadshus, ska man kontrollera att installationen går rätt till med den specialist som svarar för byggnadens VVS-planering, samt att säkerställa kommunens krav på renovering av avloppssystemet.

Bild 1.

Exempel på installationen och dimensioner vid seriekoppling

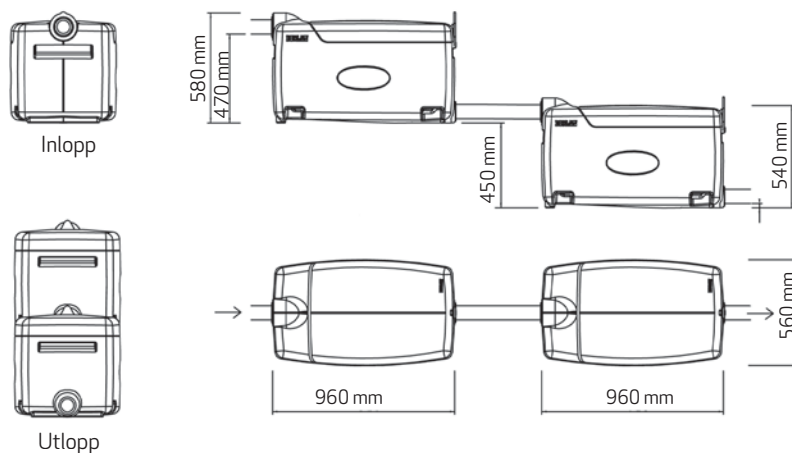
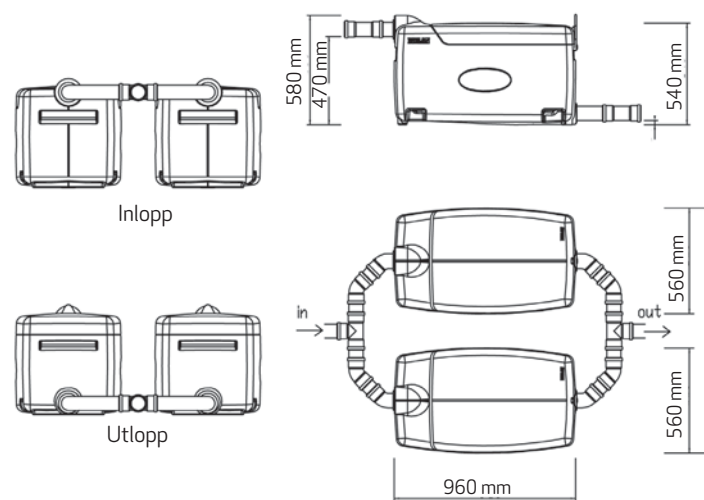


Bild 2.

Exempel på installationen och dimensioner vid parallellkoppling



SV

1.5 Att leda avloppsvattnet till filtret

Avloppsvattnet leds direkt in i filtret antingen genom lutande avlopp eller med hjälp av en pumpbrunn. Vid installation av lutande avlopp måste man försäkra sig om tillräcklig lutning (minst 1-1,5 %) försäkras, för att avloppsvattnet ska rinna obehindrat från husets utgående avlopp fram till utloppsstället. Det behövs ingen slamavskiljare.

Modulen är försedd med en inlopps- och en utloppsanslutning på 75 mm för ett avloppsrör. Inloppsanslutningen finns vid modulens övre kant och utloppsanslutningen vid modulens nedre kant. Det är möjligt att koppla två moduler i serie eller parallellt.

Seriekoppling

Det avloppsrör som kommer från byggnaden ansluts till den första modulen. Utloppsröret från den ena modulen ansluts till inloppsanslutningen på den andra modulen. Från den andra modulen leds vattnet på ett normalt sätt till utloppsstället (se bild 1)

Parallellkoppling

Avloppsvattnet delas i de två modulerna med hjälp av en mufförgrening (se bild 2). För att säkra jämn fördelning är det bra att ha en rak del på 80 cm före mufförgrening att minska virvlandet i det inkommande vattenflödet.

Sammankoppling av fyra moduler

Avloppsvattnet fördelas till två parallellkopplade moduler efter vilka man har installerat två enheter till i serie.

Utnyttja befintliga slamavskiljare

För att de befintliga slamavskiljarna ska kunna utnyttjas i vattensystemet, ska de vara slutna och i gott skick.

Pumpning av avloppsvatten till filtret

Pumpens gång ska periodiseras med en timer så att pumpen under en gångperiod tillför högst 10 liter avloppsvatten om systemet består av en modul. För mer än en modul är den rekommenderade pumpningsmängden 20 liter. Intervallen mellan gångperioderna ska vara minst 5 minuter. Den rekommenderade paustiden är ändå 10-20 minuter. Biolan Timer (70577000), Sänkpump (70577100) och Pumpbrunn (70577200) är tillgängliga som tillägsutrustning (sidan 6).

1.6 Utsläppspunkt för avloppsvatten

Det renade avloppsvattnet leds till ett lämpligt utloppsställe, t.ex. i en stenkista, en infiltrationsgrop eller ett öppet dike. Vid planeringen ska man se till att avloppsvattnet rinner ut obehindrat även om yt- eller grundvattennivåerna är höga. När avloppsvattnet leds fram till öppet dike rekommenderas det att rörmyningen täcks med en klaff eller ett nät för att hindra gnagare och andra smådjur att komma in.

1.7 Att sätta filtermaterialet på plats

Filtermaterialet finns inne i anordningen packat i en säck. Filtermaterialet ördelas från säcken in i lådorna. Riv materialet så att det blir luftigt och bred det jämnt ut i lådan genom att klappa lätt på det. Dra till slut filtermaterialet ca 5 cm bakåt från V-öppningarna i lådans utloppsända.

Filterlådorna staplas stadigt ovanpå varandra i filtret, varannan låda åt motsatt håll:

- utloppsöppningarna (v-öppningarna) på den nedersta låda på det utgående avloppets sida
- utloppsöppningarna på den nästnedersta lådan på det inkommande avloppets sida

Då cirkulerar vattnet igenom alla hyllor innan det rinner ut.

2. Användning och underhåll

Anordningen måste användas och underhållas enligt anvisningarna och dess funktion måste observeras regelbundet. Vid underhåll av avloppsvattensystemet ska man även ta hand om underhåll av pumpbrunnen och slamavskiljarna som eventuellt ingår i systemet.

Filtret tål små mängder baktericida och klorbaserade rengöringsmedel. Vid doseringen av tvättmedel bör tillverkarens anvisningar följas.

Avloppsvatten från wc eller torrtoalett, regn-, dag- eller dräneringsvatten från grunderna får inte ledas genom filtret. I anläggningen får man inte leda in giftiga kemikalier eller ämnen som innehåller dessa, t.ex. röröppningsmedel, målarfärg, olja eller lösningsmedel, eftersom de kan döda de mikroorganismer som renar avloppsvatten. Man känner igen skadliga ämnen på kemikaliemärkningarna på förpackningen.

Giftig



Frätande



Farlig för miljön



Lättantändlig



Oxiderande



2.1 Uppföljning av funktionen

Filtrets funktion måste följas upp minst två gånger under användningsperioden. Ett fungerande reningsverk luktar inte kraftigt, filtermaterialet är fuktigt och det vatten som rinner ut är klart och luktfritt och innehåller knappast något suspenderat ämne.

Kontrollera att

1. avloppsvattnet rinner ut jämnt ur alla öppningar i lådan.
2. filtermaterialet är cirka 5 cm loss från öppningarna i utloppsgaveln.
3. avloppens synliga anslutningar är i ordning.
4. det renade avloppsvattnet rinner fritt ut ur filtret.

2.2 Byte av filtermaterial

Filtermaterialet i filtret måste normalt bytas ut med ca 100 användningsdygns intervall. Endast material som är avsett för Biolan filter får användas som filtermaterial (70574100, SV-6). Biolan Oy garanterar inte anordningens reningseffekt med något annat filtermaterial.

1. Byt ut filtermaterialet i alla lådor på en gång.
2. Öppna filtrets lock och lyft ut filtermateriallådorna ur anordningen med hjälp av lyfthandtagen.
3. Töm ut filtermaterialet i komposten eller använd det som täckning på prydnadsväxter.
4. Fyll lådorna med nytt filtermaterial. Riv filtermaterialet så att det blir luftigt och bred ut det till ett jämnt lager i lådan genom att klappa lätt på det. Dra till slut filtermaterialet cirka 5 cm bakåt från V-öppningarna i lådan.
5. Kontrollera och rengör inlopps- och utloppsanslutningarna för avloppsvattnet.
6. Placera de med filtermaterial fyllda lådorna tillbaka i filtret. Filtermateriallådorna är identiska, men beakta lådornas riktning – den nedersta lådan leder vattnet mot utloppsanslutningen, följande för vattnet i riktning mot det inkommande avloppet osv.
7. Se till att anordningen ligger vågrätt både i längd- och tvärriktningen, för att vattnet ska rinna jämnt ur den ena filterlådan in i den andra.
8. Stäng filtrets lock omsorgsfullt.

SV

2.3 Vinterförvaring av filtret

Filtermateriallådorna lämnas kvar inne i filtret. Anordningens konstruktion skadas inte även om filtermaterialet fryser. Om filtermaterialet ännu är fruset på våren då det åter tas i bruk, ska man tina upp det genom att tappa varmt, rent vatten genom det.

3. Eventuella störningsfall

3.1 Filtermateriallådan är hela tiden full av vatten

Filterlådan ska dräneras mellan användningsgångerna. Om det inte sker har filtermaterialet eventuellt täppts till.

1. Försäkra dig om att filtermaterialet ligger cirka 5 cm från öppningarna i utloppsgaveln. Skuffa vid behov filtermaterialet aningen bakåt.
2. Kontrollera hur gammalt filtermaterialet är. Vid hård belastning och kontinuerlig användning kan filtermaterialet täppas till innan det har använts hundra dygn. Byt ut filtermaterialet vid behov.

3.2 Det finnsflugor i filtret

De rörhattar som levereras med gråvattenfiltret är försedda med ett flugnät med tät maskstorlek. Trots det kan småflugor eller yggor ibland nästla in sig i filtret. Om du tycker att flugorna är störande, kan du bekämpa dem med ett bekämpningsmedel som har pyretrin som aktiv ingrediens. Fråga din trädgårdsaffär om råd för lämpligt preparat.

4. Kassering av produkten

Tillverkningsmaterialen framgår av delförteckningen (s. SV-2). Assera alla delar på vederbörligt sätt. Följ alltid de regionala och uppsamlingspunktspecifika anvisningarna.

SV



PE = polyeten
till insamling av energiavfall eller
återvinning av plast

PP = polypropen
till insamling av energiavfall eller
återvinning av plast

RST = rostfritt stål
till återvinning av metall

Papper
till pappersinsamling

Garantiärenden

Biolan Gråvattenfilter Light har en garanti på fem år.

1. Garantin träder i kraft på inköpsdagen och den gäller för eventuella material- och tillverkningsfel. Garantin täcker inte eventuella indirekta skador.
2. Biolan Oy förbehåller sig rätten att bestämma om den defekta delen repareras eller byts ut.
3. Skador som är förorsakade av slarvig eller hårdhänt hantering av anordningen, att bruksanvisningarna inte har följts eller normalt slitage ingår inte i garantin.
4. Vid garantibaserade ersättningar ska köparen framlägga ett specificerat inköpskvitto.

Beträffande garantiärenden vänd er direkt till Biolan Oy.

Biolan-tillbehör

Tillgängligheten varierar från land till land. Kontakta din lokala återförsäljare.

Biolan Filtermaterial

Biolan Filtermaterial är en blandning av naturmaterial som är avsedd att användas i Biolans gråvattenfilters. Efter användningen kan användas för jordförbättring eller komposteras. Packad i dospåsar, som räcker till för fem filterlådor.



Produktnummer 70574100

VVS-nummer 3623604

Biolan Provtagningsbrunn

Provtagningsbrunnen är extra utrustning. Den underlättar uppföljningen av avloppsvattensystemets funktion samt möjliggör högklassig provtagning. Lämpar sig även för täckdikningsbrunn eller pumpbrunn.

Produktnummer 70577800

VVS-nummer 3623617



Biolan Pumppaket

Pumppaketet är en extra utrustning för de installationsobjekt, där det inte är möjligt att leda avloppsvatten i filtret med fall genom ett lutande avlopp. Med hjälp av timern matas avloppsvattnet från Pumpbrunnen in i filtret i lämpliga satser. Pumppaketet består av tre delar: Timer, Sänkpump och Pumpbrunn. Delarna kan också fås separat.

Produktnummer 70577300

VVS-nummer 3623606

Innehåller delarna:

Timer 70577000

VVS-nummer 3623608

Sänkpump 70577100

VVS-nummer 3623609

Pumpbrunn 70577200

VVS-nummer 3623607



BIOLAN

Biolan Oy
PB 2, 27501 KAUTTUA
Tfn +358 2 5491 600
Fax 02 5491 660
www.biolan.fi



BIOLAN