

ASENNUS- JA KÄYTTÖOHJEET

Cspot ja Cspot+PIR

230V/50Hz IP44 tai IP43    

Valaisin on suojausluokkaa I ja varustettu liitosjohdolla ja suojamaadoitetulla IP44 pistotulpalla. Pistotulppa on aina liitettävä maadoitettuun pistorasiaan. Valaisinta ei voida himmentää.

HUOM!

Valaisimen LED-moduuli komponentteineen eikä liitosjohto ole vaihdettavissa.

Valaisimessa ei ole käyttäjän vaihdettavissa olevia osia.

Valaisimen liimatut tiivisteet rikkoutuvat, jos valaisin aukaistaan.

Yleistä:

Tässä LED-valaisimessa on maalattu alumiinirunko (valkoinen tai musta), ja karkaistu suojalasi alumiinikehyksellä, lisäksi ledejä suojaa valoa hajottava himmennetty muovikupu. Valaisimessa on myös SUKO-pistotulpallinen (IP44) liitosjohto sekä valaisimen asennusta ja suuntausta helpottava asennussanka. Valaisin voi olla varustettuna myös ulkoisella PIR -liikeilmaisimella.

Valaisimen tiiveysluokka on IP44 tai IP43, kun valaisimessa on ulkoinen liikeilmaisim. Cspot valaisin on tarkoitettu ulko- ja teollisuuskäyttöön.

Valaisimen valonlähde eikä komponentit ole käyttäjän vaihdettavissa. Käyttäjän ei tule avata valaisinta. Takuu ei kata avattua valaisinta.

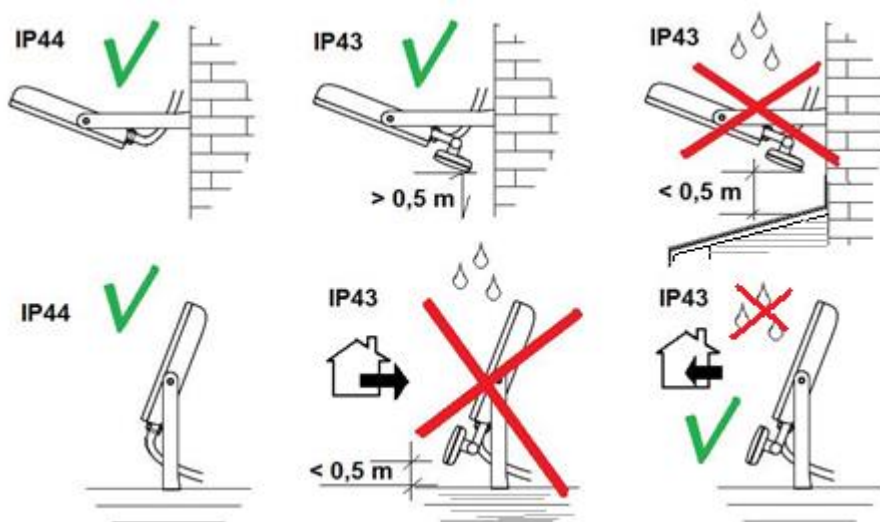
Asennusohjeet ja käyttö:

On suositeltavaa teettää valaisimen asennus ja kytkentä ammattitaitoisella sähköasentajalla.

Valaisin asennetaan sangastaan pinta-asennuksena. 1-3 kiinnitysruuvini/ -pultin kiinnityksellä. Sangan kiinnitys on valaisimen suuntauksen jälkeen varmistettava valaisimen ja siihen liitettyjen lisäosien painon kestäväksi, niin käyttö- kuin huoltotilanteisiin.

Valaisimessa on 1,0 m pistotulpallinen liitosjohto. Sen myötä ulkoasennuksessa valaisin tulee asentaa enintään 0,8 metrin päähän kiinteästä pistorasiasta niin, että valaisimen ollessa kytkettynä pistorasiaan kumikaapeli taipuu keskiosaltaan alemmaksi kuin pistorasian asennuskorkeus ja alemmaksi kuin valaisimessa oleva kumikaapelin läpivienti. Liikeilmaisimella varustettu valaisin tulee aina asentaa liikeilmaisimien alapuolelle.

Valaisimen asennuskorkeus on < 5 m. Liikeilmaisimella varustettua valaisinta (IP43) ei saa asentaa roiskevedelle alttiissa tilassa 0,5 m lähemmäksi katto- tai maanpintaa.



Valaisin kytketään päälle kytkemällä valaisimen liitosjohdon pistotulppa verkkojännitteeseen ja maadoitettuun suojakosketinpistorasiaan. Valaisin sammutetaan irrottamalla pistotulppa pistorasiasta. Pistorasia voi olla myös ohjattu pistorasia. Valaisinta ei voida himmentää.

Ollessa kytkettynä liikeilmaisimella varustettu valaisin sytty ja sammuu liikeilmaisimen ohjauksen mukaan. Liikeilmaisimen asetuksia säädetään ilmaisimen takapinnassa olevista vääntimistä.

Huolto ja puhdistus:

Valaisimessa ei ole käyttäjän vaihdettavissa tai korjattavissa olevia osia eikä käyttäjän tule avata valaisinta.

Valaisimella on 2 vuoden toimivuustakuu, jolloin toimimaton valaisin voidaan toimittaa takuuhuoltoon vaihdettavaksi tai korjattavaksi. Takuuajan jälkeen toimimaton valaisin on hävitettävä elektroniikkajätteenä. Takuu ei kata ulkoisista syistä rikkoutuneita ja/tai toimimattomia valaisimia eikä käyttäjän avaamia valaisimia.

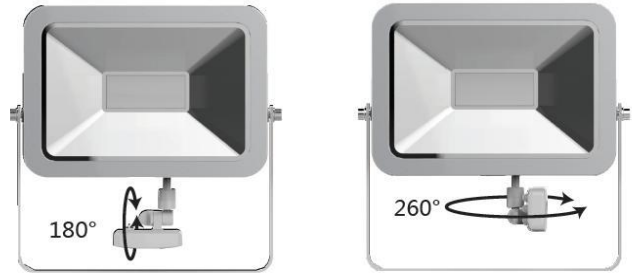
Rikkoutuneen valaisimen käyttö on välittömästi lopetettava. Rikkoutunut valaisin voidaan toimittaa korjattavaksi valmistajalle tai hänen valtuuttamalleen edustajalle tai se on poistettava käytöstä elektroniikkajätteenä.

Valaisinta ja sen suojalasia saa puhdistaa vain ulkopuolelta ja suositellaan puhdistettavaksi vain pehmeällä liinalla tai vastaavalla. Puhdistuksessa ei tule käyttää liuottimia tai vastaavia, jotka voivat vahingoittaa valaisimen pinnoitteita tai rakenteita. Valaisinta ei saa avata.

Cspot LEDvalaisin PIR-liikeilmaisimella:

Liikeilmaisimen suuntaus

Ilmaisimen suuntaus vaaka- ja pystyasossa viereisen kuvan osoittamalla tavalla. Suuntauksissa ilmaisinta ei saa koskaan kiertää kokonaan ympäri. Suuntauksia saa tehdä vain ääriasentojen välillä. Ilmaisimen havaintokulma on noin 90°. Havaintoetäisyys 1-6 m.



PIR-liikeilmaisimen säätimet ja toiminta-alue:

Ajansäätö (TIME):

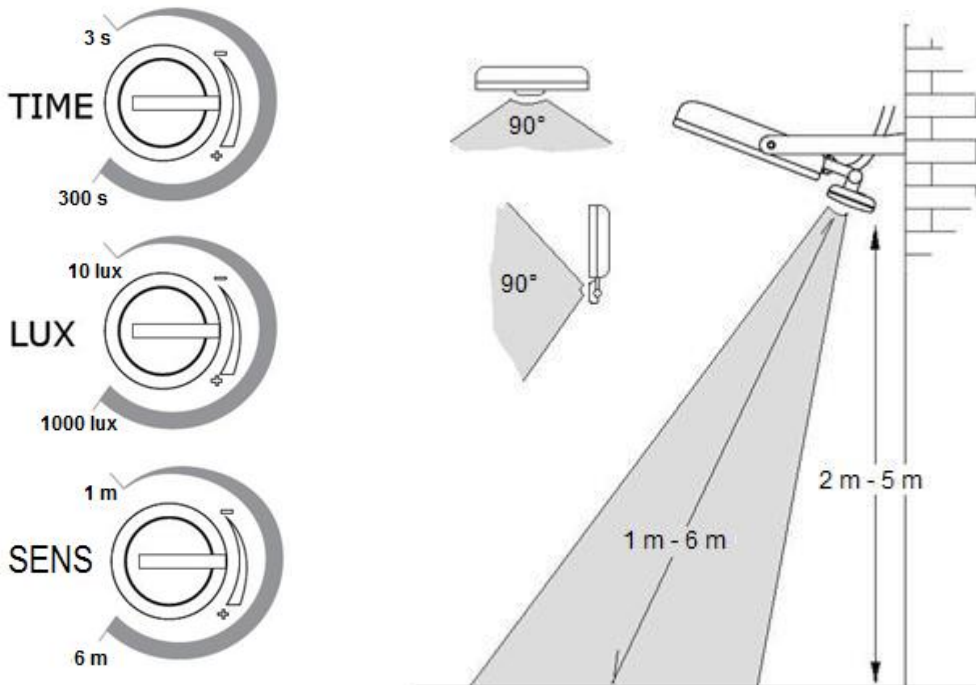
Päälläoloaika on noin 3 s -5 min. Aika kytkeytyy aina uudestaan liikuttaessa ilmaisimen havaintoalueella, vaikka vanha aikajakso olisikin kesken. Valon sammuttua kestää muutaman sekunnin, kunnes ilmaisimella reagoi uudestaan.

Valoisuustason säätö (LUX):

Ilmaisimen hämäräkytkimen toiminnan valoisuustaso on säädettävissä välillä 10 lx – 1000 lx.

Havaintoetäisyyden säätö (SENS):

Havaintoetäisyys on säädettävissä välille 1 m - 6 m. Havaintokulma on noin 90°.



Cspot ja Cspot+PIR

Energialuokka A

Jännite: 230 V 50 Hz ,
Teho: 10 W, 20 W, 30 W, 50 W
Ledin valovirta: 800 lm, 1600 lm, 2400 lm, 4000 lm

Valaisimen hyötysuhde (LOR) on noin 70 %.

Valon väriämpötila: 4500 K, valkoinen
Valonjakokulma: 100°
Värintoistoindeksi: > 70
Syttymisaika: < 0,1 s
Elinikä (L70): > 30000 h
Sytytysjaksot ilman vikaantumista: > 20000

Ei himmennettävissä, LED-valaisimen valonlähdettä ei voi vaihtaa.

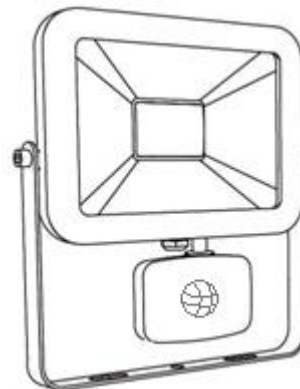
Runko ja kehys: Maalattua alumiinivalua IP44 tai IP43 liikeilmaisimella varustettuna.
Väri: Runko valkoinen tai musta, kehys alumiini.
Suojalasi: Kirkas karkaistua lasi ja himmennetty ledikupu
Liitântä: Pistotulpallinen (SUKO) kumikaapeli, 3x1,0mm²; 1,0 m

Liikeilmaisim: PIR-liikeilmaisim ulkopuolella (+ PIR),
Teho < 0,5 W.
Hämäräkytkimen valoisuustason säätö 10 lx – 1000 lx
Päällöloajan säätö 3 s – 5 min.
Havaintoetäisyys 1 m - 6 m.
Havaintokulma noin 90°.

Takuu 2 vuotta.



xx W



xx W + PIR

Valaisimien perusrakenne viivapiirroksena, mittatiedot tarkemmin kunkin valaisinmallin pakkauksessa.

Valmistaja: Blue Import BIM Oy, Hampuntie 12-14, 36220 Kangasala, www.blueimport.fi