

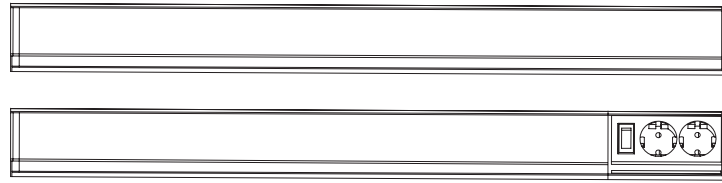
# HANDY

IP21 -0-



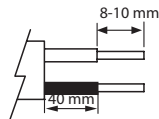
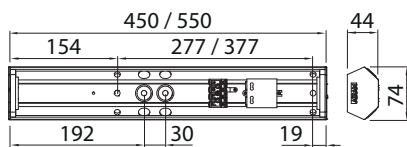
LED-TYÖPISTEVALAISIN | LED-BÄNKARMATUR | LED-TÖÖKOHAVALGUSTI | LED WORK POINT LUMINAIRE

1 x		
4 x		Ø6
4 x		4 x 25
1 x		



Ilman pistorasioita • Utan eluttag • Ilma pistikupesadeta • Without sockets

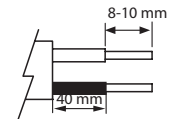
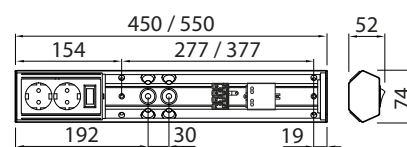
4126293 | 4126294



220-240 V ~ 50/60 Hz  
-0- 3 x 2,5 mm<sup>2</sup>

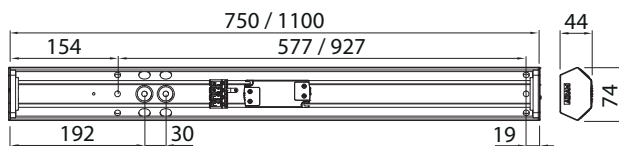
Pistorasia • Eluttag • Pistikupesa • Socket

4107100 | 4107101

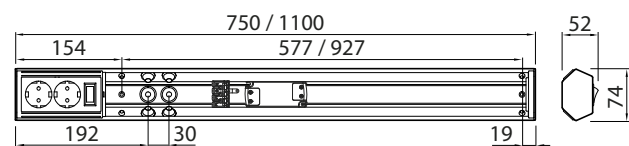


220-240 V ~ 50/60 Hz  
-0- 4 x 2,5 mm<sup>2</sup>

4126295 | 4126296



4107103 | 4107112



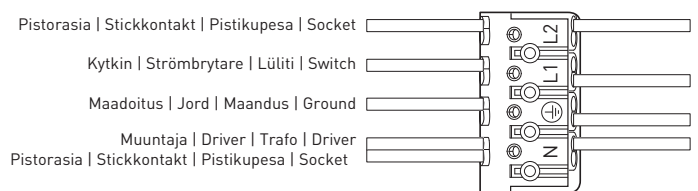
Pistorasia • Eluttag • Pistikupesa • Socket  
4107100 | 4107101 | 4107103 | 4107112

Kytentä yhdellä kaapelilla (tehdasasetus) | Fabriksinställningar med en kabel  
Tehaseadistused ühe kaabliga | Factory settings with one cable



Ruskea | Brun | Pruun | Brown ■

Vaihtoehtoinen kytentä kahdella kaapelilla | Valfri anslutning med två kablar  
Võimalik ühendus kahe kaabliga | Optional connection with two cables



# AIRAM

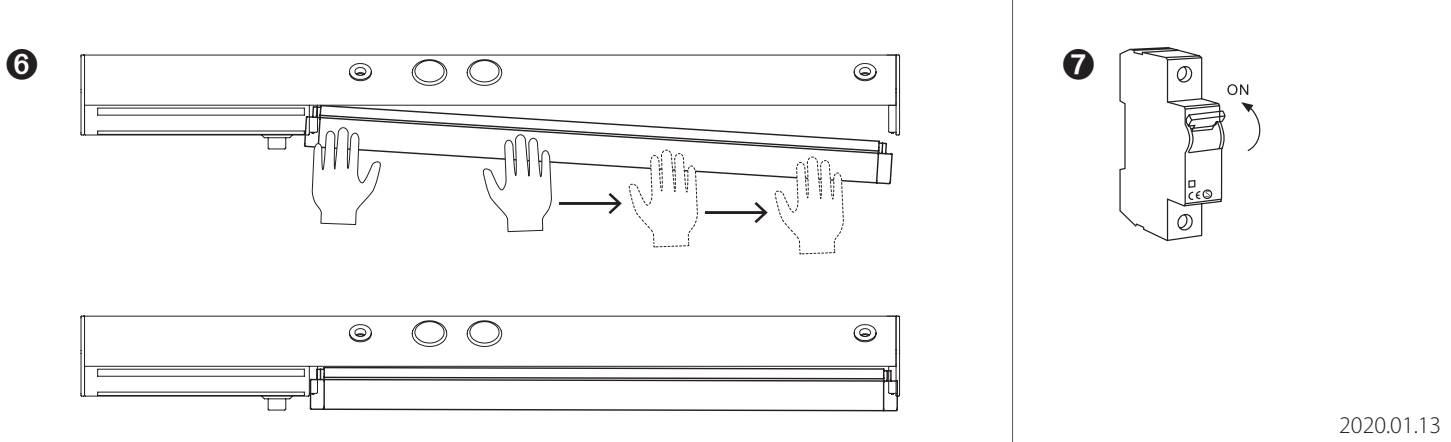
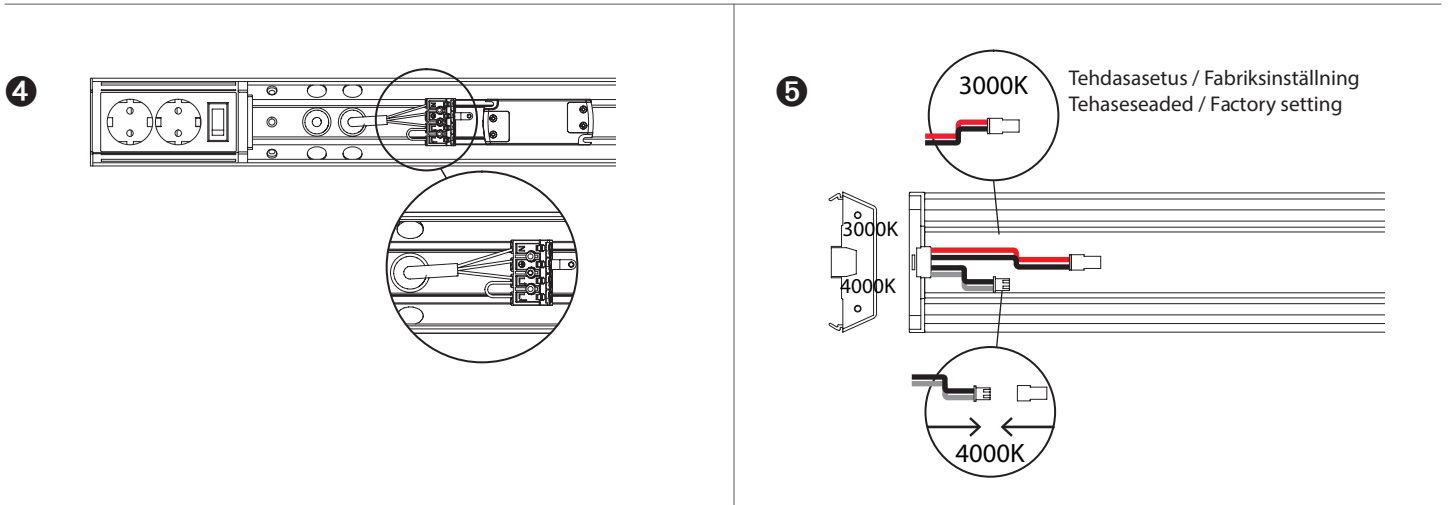
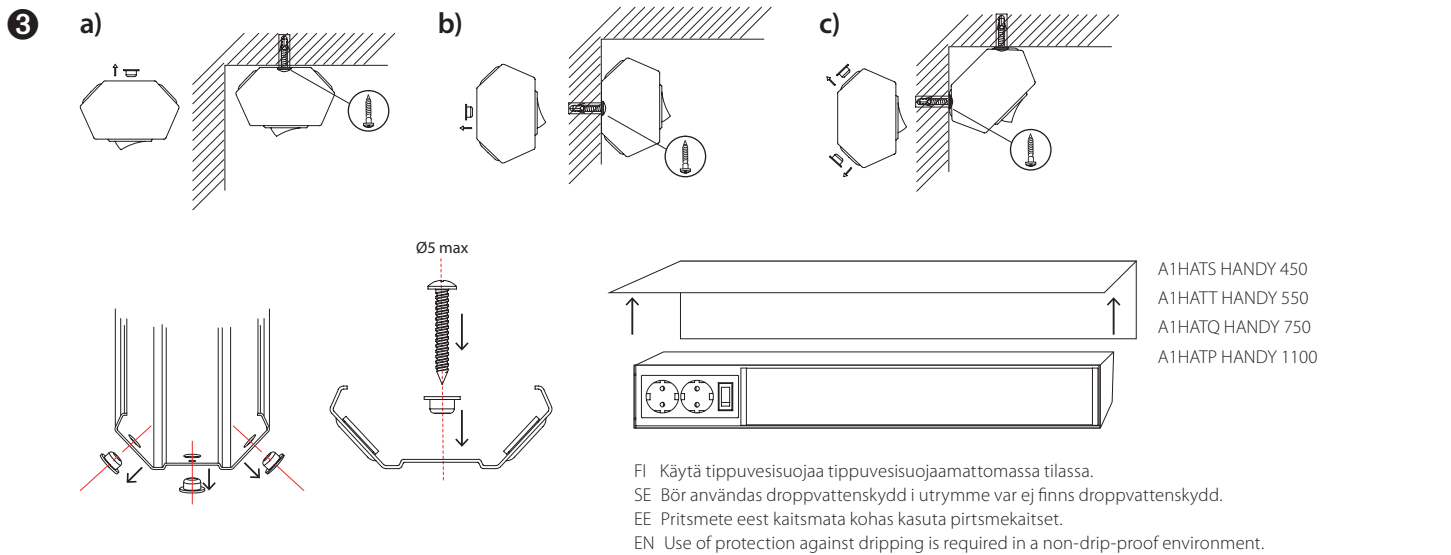
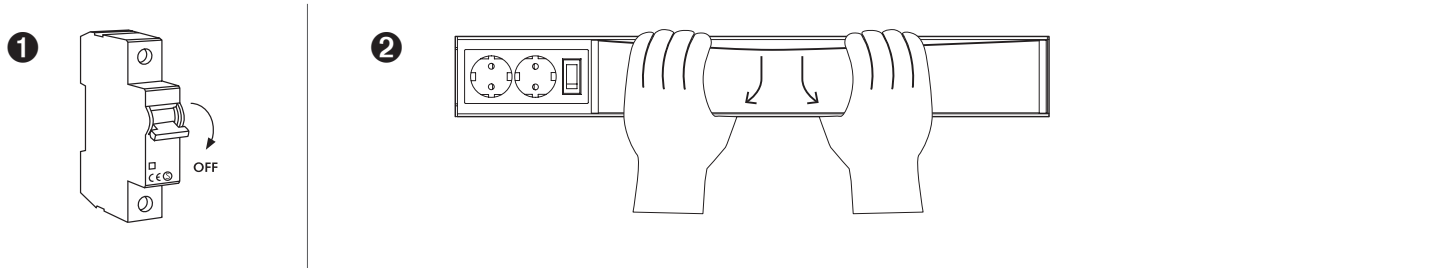
Airam Electric Oy Ab, Sementtitehtaankatu 6, FI-04260 Kerava, www.airam.fi

2020.01.13

# HANDY

IP21 -0-     

LED-TYÖPISTEVALAISIN | LED-BÄNKARMATUR | LED-TÖÖKOHAVALGUSTI | LED WORK POINT LUMINAIRE



# HANDY

IP21 -0-



## LED-TYÖPISTEVALAISIN | LED-BÄNKARMATUR | LED-TÖÖKOHAVALGUSTI | LED WORK POINT LUMINAIRE

Valaisimen saa asentaa vain sähköalan ammattilainen. Käytä ainoastaan syöttöjännitettä ja taajuutta joka on merkitty valaisimeen/liitäntälaitteeseen. Kytke virta pois päältä ennen asennusta tai huoltoa. Tämä asennusohje on säilytettävä ja sen on oltava käytössä asennuksessa ja huollossa. Tämän valaisimen valonlähteen saa vaihtaa ainoastaan valmistaja tai hänen valtuuttamansa henkilö tai vastaava riittävän pätevä henkilö.

### VAROITUKSET

- Lue huolellisesti nämä ohjeet ennen asennusta tai käyttöä.
- Ennen asennusta, värilämpötilan vaihtoa, vaihtoa tai puhdistusta varmista, että virta on poiskytketty. Anna valaisimen myös jäähtyä ja käytä lämpösuojattuja käsineitä.

### HUOMAA

- Vain sisäkäyttöön.
- Ei saa peittää lämpöä eristävillä materiaaleilla.
- Huomaa sähköiskun vaara asennuksen ja huollon aikana.
- Valmistaja ei ota vastuuta tuotteen ohjeiden vastaisesta käytöstä ja siitä aiheutuvista seuraamuksista.
- Ota yhteys tuotteen myyjään ongelmatilanteissa.
- Käyttöympäristön lämpötila-alue +5 °C...+35 °C.

Huolehdi valaisimen osien asianmukaisesta kierrätyksestä. Käytöstä poistetut sähkö- ja elektroniikkalaitteet ovat SER-romua. Katso lähin kierrätyspiste: [www.kierratys.info](http://www.kierratys.info).

Vi rekommenderar att installationen görs av en behörig elektriker. Använd endast driftspänning och frekvens som är märkt på armaturen/ förkopplingsdonet. Bryt strömmen före installation eller service. Denna monteringsanvisning bör sparas och finnas tillgänglig vid installation eller framtida service. Ljuskällan i denna armatur ska endast ersättas av tillverkaren eller hans servicetekniker eller en liknande kvalificerad person.

### VARNING

- Läs hela bruksanvisningen noga innan installation.
- Före installation, byte av färgtemperatur, utbyte och rengöring av armaturen – stäng av den och låt den svalna. Värmebeständiga handskar är obligatoriska vid användning av armaturen.

### OBS

- Bara för inomhusbruk.
- Armaturen är inte lämplig att täcka med termiskt material.
- Varning för elektriska stötar vid installation eller underhåll.
- Tillverkaren tar inget ansvar för eventuella skador till följd av felaktigt handhavande.
- Kontakta din återförsäljare vid frågor.
- Armaturen är anpassad för temperaturer +5 °C till +35 °C.

Se till att armaturens delar återvinns tillbörligt. Kasserade elektriska och elektroniska produkter är el- och elektronikavfall. Återvinna produkten via deft nationella WEEE-samlingscentret.

Elektriseadmete paigaldustöid on lubatud teha üksnes vastaval spetsialistil. Kasuta ainult valgustile/juhtseadmele märgitud võrguvoolu ja sagedust. Lülita enne paigaldust ja hooldust vool välja. Käesolevat juhendit tuleb säilitada ning järgida paigaldamisel ja hooldusel. Selle valgusti valgusallika tohib välja vahetada üksnes tootja või tootja volitatud isik vm vastava pädevusega isik.

### HOIATUSED

- Enne paigaldamist ja kasutamist lugege terve kasutusjuhend hoolikalt läbi.
- Enne värvitemperatuuri vahetamist, valgusti paigaldamist, väljavahetamist ja puhastamist lülitage see välja ja laske maha jahtuda. Valgusti käsitlemisel on kohustuslikud kuumuskindlad kaitsekinad.

### HOIATUS

- Kasutamiseks siseruumides.
- Valgustit ei tohi katta soojuskindla materjaliga.
- Hoiatus: elektrilöögi oht valgusti paigaldamisel ja hooldamisel.
- Tootja ei võta endale mingit vastutust võimalike kahjude eest, mis johtuvad valgusti valest kasutamisest või kasutamiseest koos sobimatu varustusega.
- Küsimuste korral konsulteerige edasimüüjaga.
- Valgusti töötemperatuur on +5 °C kuni +35 °C.

Suunake valgusti osad eeskirjade kohaselt ringlusesse. Kasutusest kõrvaldatud elektri- ja elektroonikaseadmed on jäätmed, mis tuleb toimetada elektroonikaromu kogumispunkti.

Only a professional electrician is allowed to do the installation. Use only rated voltage and frequency as marked in the fixture/driver. Switch off the current before installation or service. This mounting instruction must be kept available during installation and for future maintenance. The light source contained in this luminaire shall only be replaced by the manufacturer or his service agent or a similar qualified person.

### CAUTIONS

- Read the entire manual carefully before installation and operation.
- Before installation, changing the color temperature, replacement and cleaning of the luminaire, turn it off and allow it to cool down. Heat-resistant gloves are mandatory when handling the luminaire.

### ATTENTION

- Designed for indoor application only.
- The luminaire is not suitable for covering with thermally insulated material.
- Caution to the risk of electric shock during installation or maintenance.
- The manufacturer accepts no liability for any damage resulting from the misuse of the luminaire or from when it is used with inappropriate equipment.
- Consult your dealer if you have any enquiries.
- The operating temperature of the luminaire is +5 °C to +35 °C.

Handle the recycling of the luminaire's components in the appropriate manner. Discarded electrical and electronic equipment is waste, that has to be recycled via the national WEEE collection center.

NRO	E-NR	KOODI / KOD / CODE	HANDY	VÄRI / FÄRG / VÄRV / COLOUR	KG	VALONLÄHDE / LJUSKÄLLA VALGUSALLIKAS / LIGHT SOURCE	GTIN
4126293	7016788	A1TRBI	HANDY 450 IP21 5W/830C 500LM	Valkoinen/Vit/Valge/White	0,400	Fixed LED 5W 3000K/4000K 500 lm	6435200253446
4126294	7016789	A1TRBJ	HANDY 550 IP21 8W/830C 800LM	Valkoinen/Vit/Valge/White	0,490	Fixed LED 8W 3000K/4000K 800 lm	6435200253477
4126295	7016790	A1TRBK	HANDY 750 IP21 11W/830C 1200LM	Valkoinen/Vit/Valge/White	0,590	Fixed LED 11W 3000K/4000K 1200 lm	6435200253507
4126296	7016791	A1TRBL	HANDY 1100 IP21 14W/830C 1500LM	Valkoinen/Vit/Valge/White	0,840	Fixed LED 14W 3000K/4000K 1500 lm	6435200253538
4107100	7017478	A1TRBM	HANDY 450 IP21 5W/830C 1X2PR	Valkoinen/Vit/Valge/White	0,460	Fixed LED 5W 3000K/4000K 500 lm	6435200258069
4107101	7017479	A1TRBN	HANDY 550 IP21 8W/830C 1X2PR	Valkoinen/Vit/Valge/White	0,540	Fixed LED 8W 3000K/4000K 800 lm	6435200258090
4107103	7017480	A1TRBO	HANDY 750 IP21 11W/830C 1X2PR	Valkoinen/Vit/Valge/White	0,650	Fixed LED 11W 3000K/4000K 1200 lm	6435200258120
4107112	7017481	A1TRBP	HANDY 1100 IP21 14W/830C 1X2PR	Valkoinen/Vit/Valge/White	0,900	Fixed LED 14W 3000K/4000K 1500 lm	6435200258151

Lisävaruste / Tillval / Lisavarustusena / Accessory: A1HATS HANDY 450 / A1HATT HANDY 550 / A1HATQ HANDY 750 / A1HATP HANDY 1100

# AIRAM

Airam Electric Oy Ab, Sementtitehtaankatu 6, FI-04260 Kerava, [www.airam.fi](http://www.airam.fi)

2020.01.13