

## *Comfy*

Instruction manual

Käyttöohje

Bruksanvisning

Bruksanvisning

Kasutusjuhend

Instrukcijas

Instaliavimo instrukcijos

GB

FI

SE

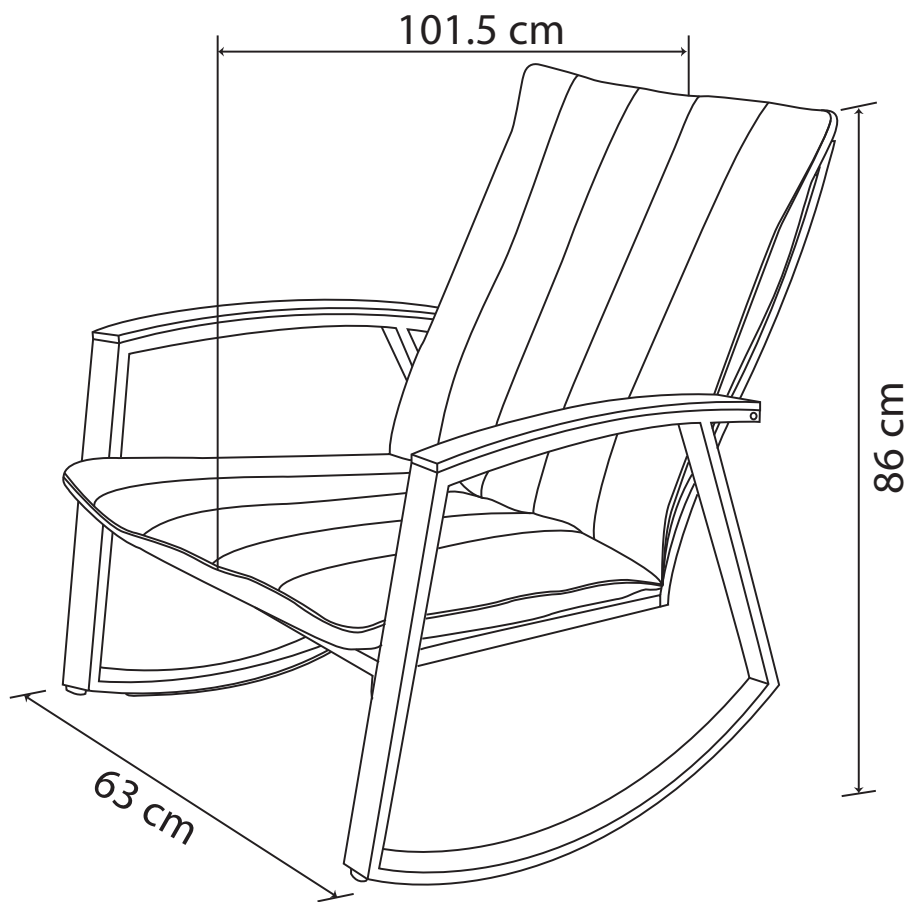
NO

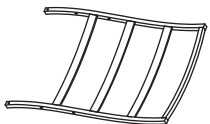
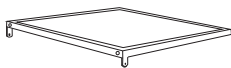
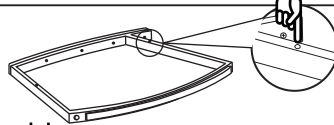
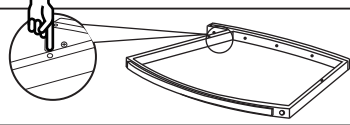

EE





LV

LT

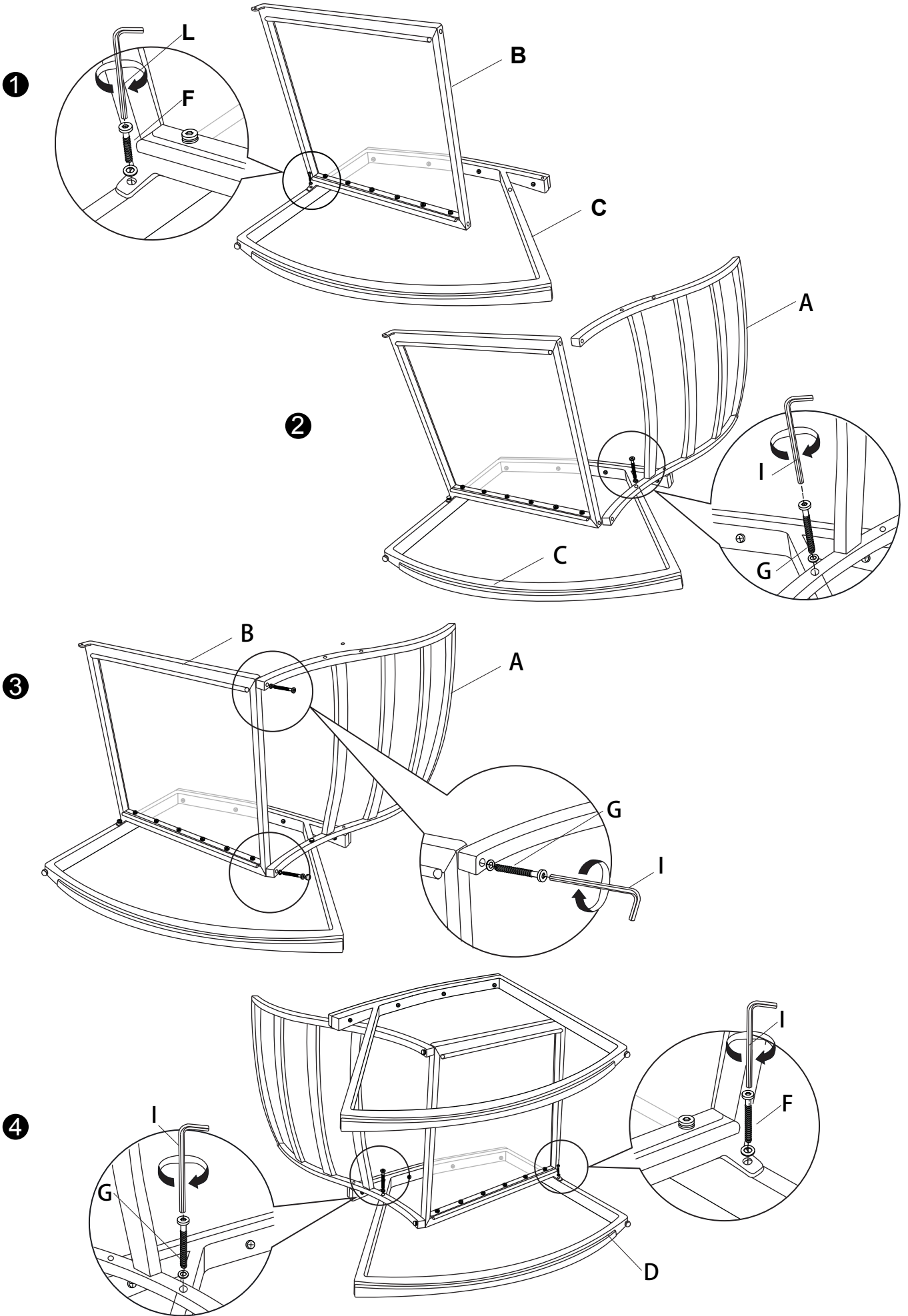
# CELLO



<b>A</b>		1
<b>B</b>		1
<b>C</b>		1
<b>D</b>		1
<b>E</b>		1

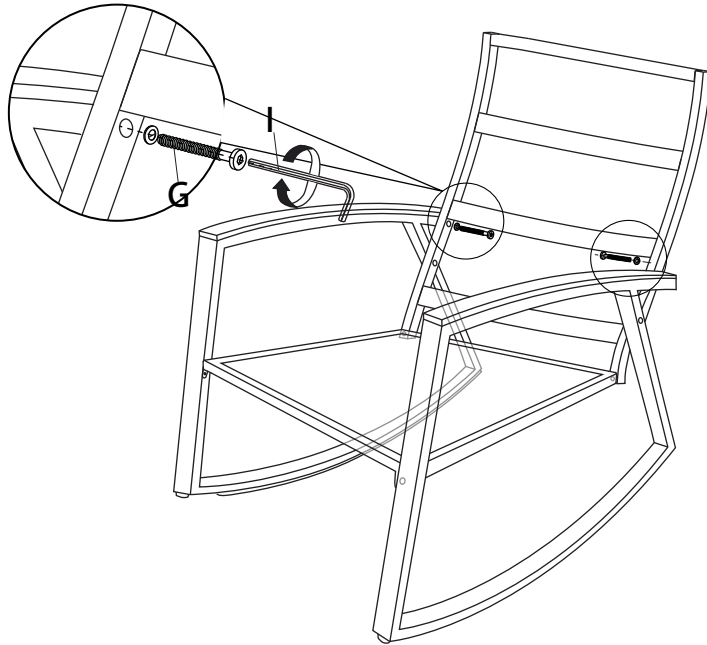
<b>F</b>		2
<b>G</b>		6
<b>H</b>		8
<b>I</b>		1

# CELLO

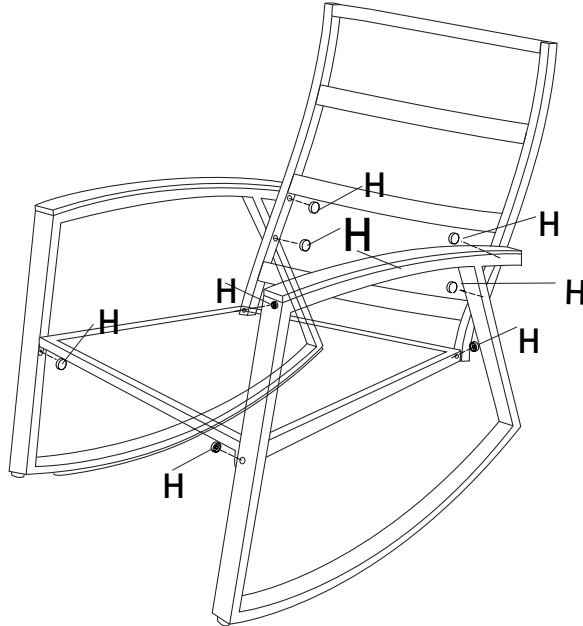


# CELLO

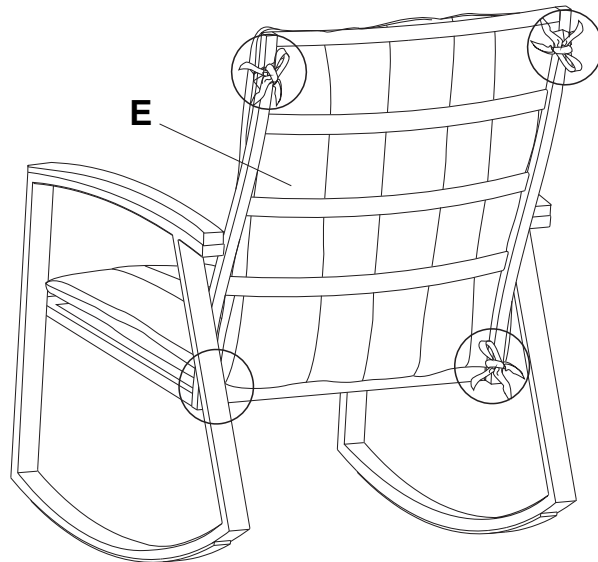
5



6



7



# CELLO

## **GB** Instructions for maintenance and storage

Clean with water (not with a pressure washer) or using mildly soapy water and a soft cloth/sponge. Hand wash the cushions at max 30 degrees, no chemical washing. After washing, shape the cushions while they are still damp. Indoor storage is recommended during winter.

## **EE** Hooldus- ja hoidmisjuhend

Puhastage veega (mitte survepesuriga) või õrnalt seebivee ja pehme lapi või käsna. Peske polstreid käsitsi max 30 kraadi juures, vältige keemilist puhastamist. Vormige polstreid niiskena kohe pärast pesemist. Talvel on soovitatav hoida siseruumides.

## **FI** Hoito- ja säilytysohje

Puhdistus vedellä (ei painepesurilla) tai mietoa saippuavettä ja pehmeää sientä käyttäen. Pehmusteiden käsinpesu enintään 30 asteessa, ei kemiallista pesua. Muotoile pehmusteet kosteana pesun jälkeen. Talvisäilytystä sisätiloissa suositellaan.

## **LV** Kopšanas un uzglabāšanas norādījumi

Notīriet, izmantojot ūdeni (bet ne spiediena mazgātāju) vai viegli ziepjainu ūdeni un mīkstu drānu/sūkli. Ar rokām izmazgājiet polsterējumus maks. 30 grādu temperatūrā; nedrīkst veikt ķīmisko tīrīšanu. Pēc mazgāšanas, kamēr polsterējumi ir mitri, atgrieziet tos sākotnējā formā. Ziemā ieteicams glabāt telpās.

## **SE** Förvaring- och underhållsinstruktioner

Rengör med vatten (inte med högtryckstvätt) eller med mild tvål/vatten och en mjuk trasa/svamp. Handtvätta kuddarna vid max 30 grader, ingen kemtvätt. Efter tvättning, forma kuddarna medan de fortfarande är fuktiga. Förvaring inomhus rekommenderas under vintern.

## **LT** Priežiūros ir laikymo instrukcijos

Valykite su vandeniu (nenaudokite) arba naudodami lengvai muiluotą vandenį ir minkštą audeklą / kempinę. Pagalvėles skalbkite rankomis maks. 30 laipsnių vandenyje, nenaudokite cheminio ploviklio. Išskalbę, suformuokite pagalvėles, kol jos dar yra drėgnos. Žiemą laikykite viduje.

## **NO** Instruksjoner for vedlikehold og lagring

Rengjør med vann (ikke høytrykkvask) eller bruk litt såpevann og en myk svamp/klut. Vask puter manuelt med vanntemperatur ikke høyere enn 30 grader, kjemisk rensing er forbudt. Etter vask gi putene en form før de tørker helt. Det anbefales å lagre produktet innendørs om vinteren.



Manufacturer • Valmistaja • Tillverkare • Produsent • Tootja • Ražotājs • Gamintojas • Kesko Corporation  
Building and technical trade, Työpajankatu 12, FI-00580 Helsinki © Kesko 2020. Made in China.

# CELLO