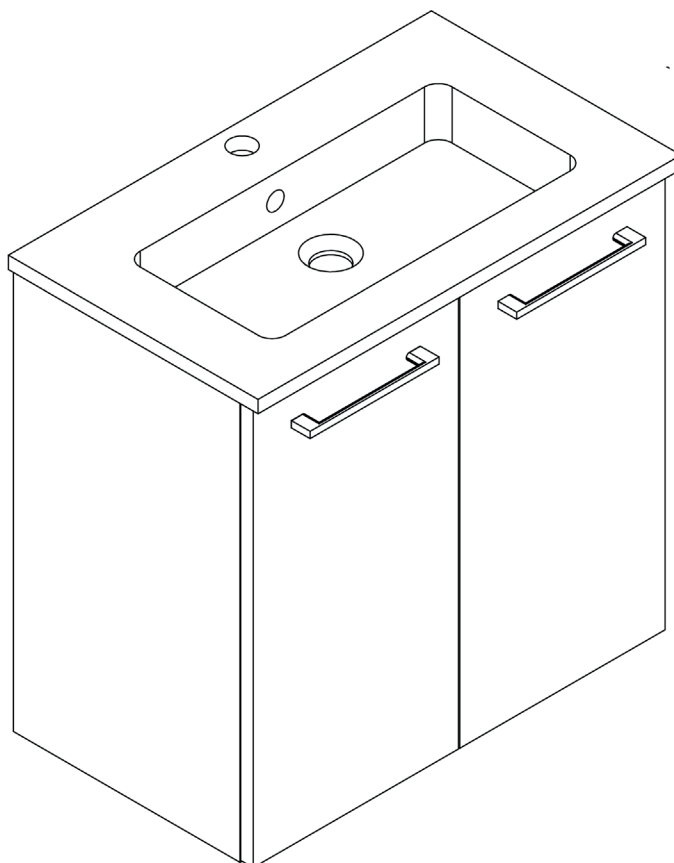


GOODiY

PRICE
MATTERS.



Star 501955003

Instruction manual (Original instructions)

Käyttöohje (Alkuperäisten ohjeiden käänös)

Bruksanvisning (Översättning av originalinstruktionerna)

Bruksanvisning (Oversettelse av de opprinnelige instruksjonene)

Kasutusjuhend (Tolgitud originaal juhendist)

Instrukcijas (Tulkojums no oriģinālvalodas)

Instaliavimo instrukcijos (Vertimas originali instrukcija)

GB 4-5

FI 6-7

SE 8-9

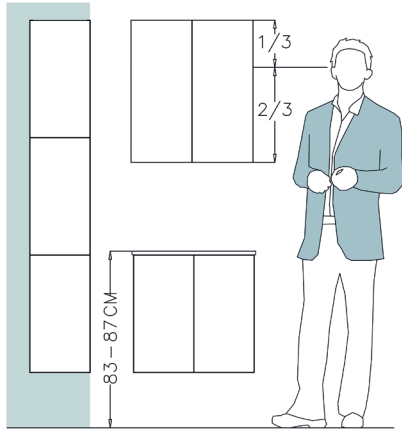
NO 10-11

EE 12-13

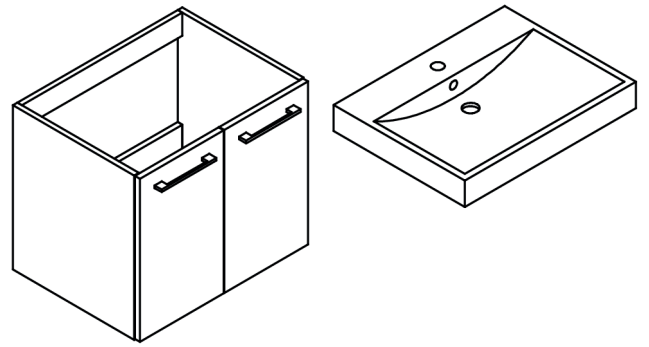
LV 14-15

LT 16-17

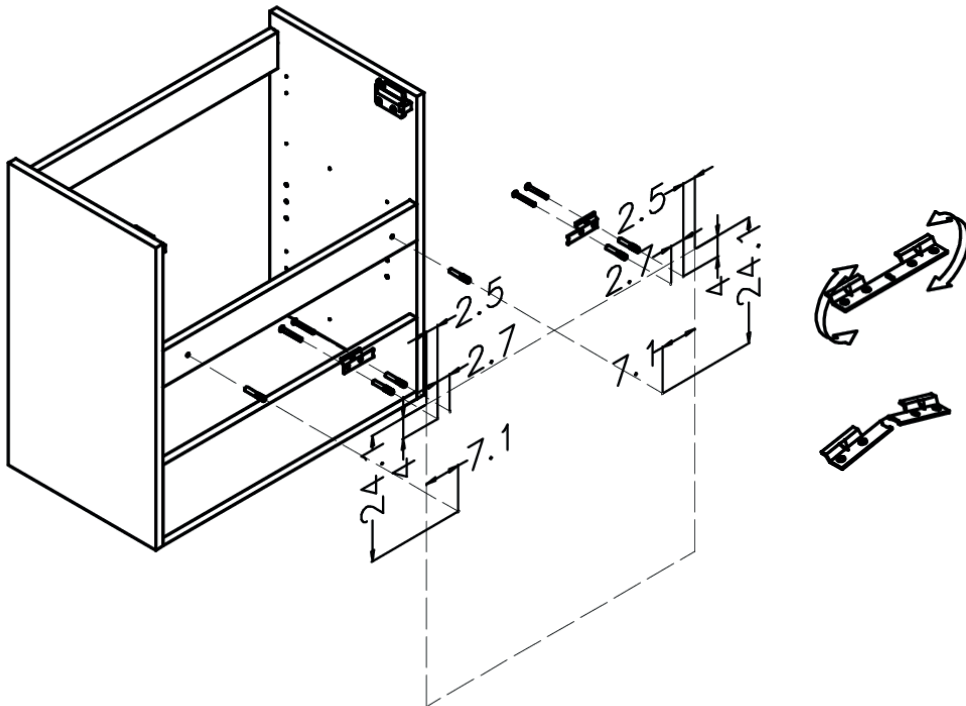
1



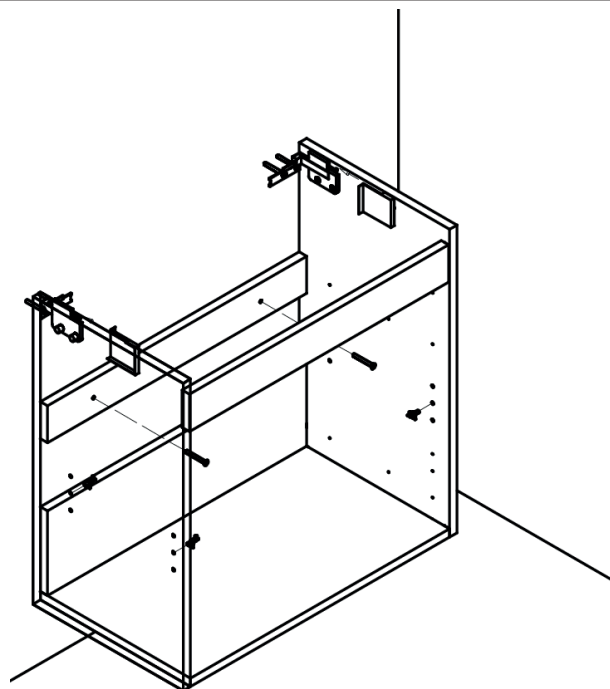
2



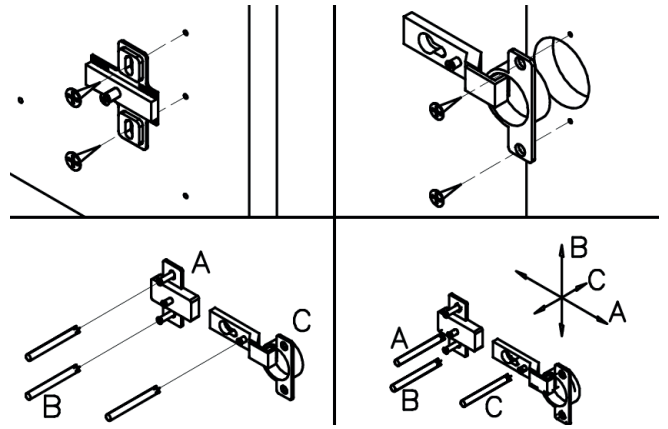
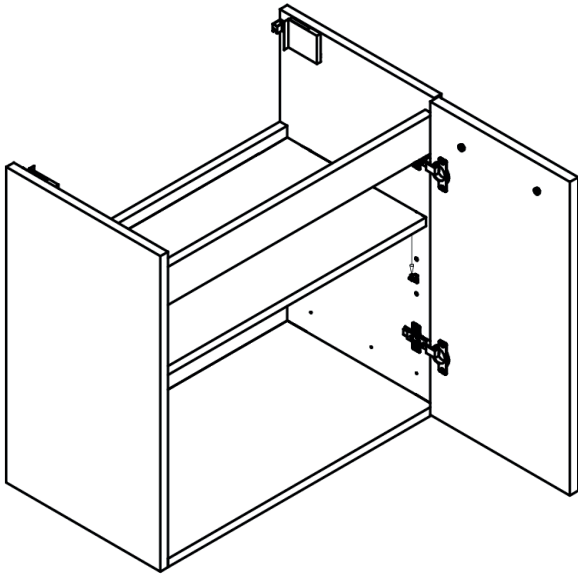
3



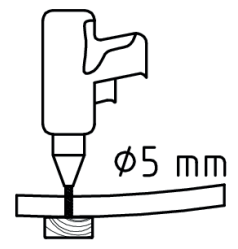
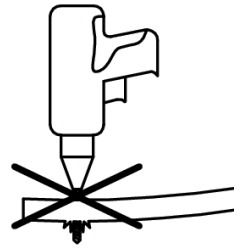
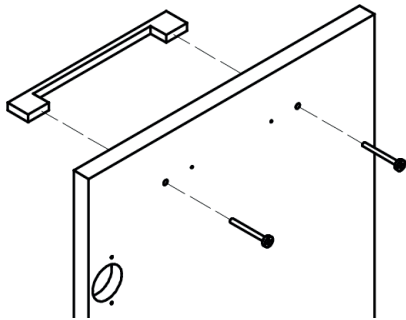
4



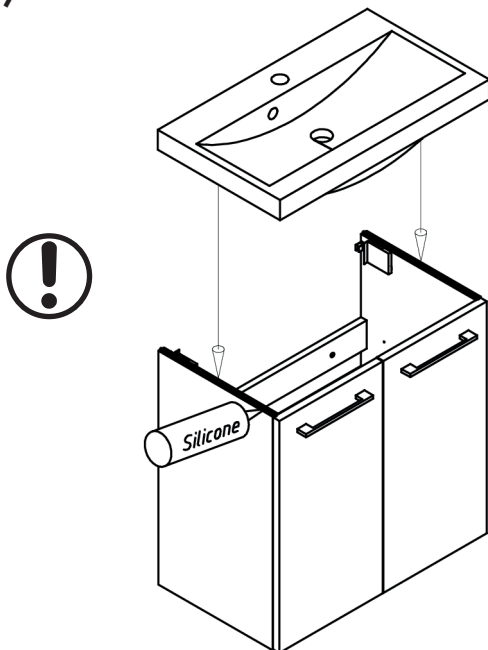
5



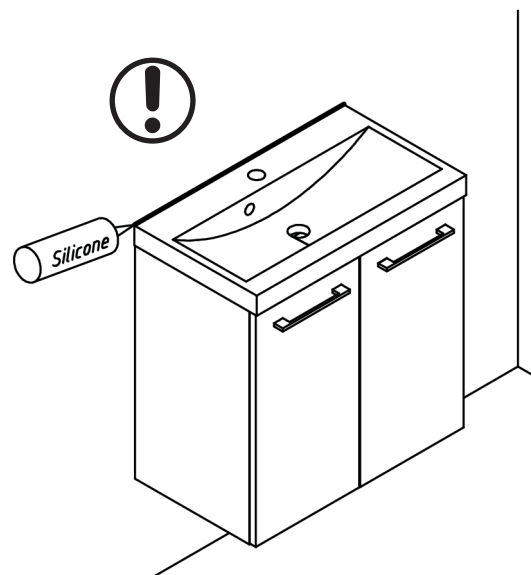
6



7



8



ASSEMBLY INSTRUCTIONS FOR BATHROOM FURNITURE

The recommended heights for hanging the cabinets are shown in the illustration 1 (page 2).

NOTE: Take care during installation and assembly. Any strong mechanical influence could damage the painted or laminated surfaces, mirrors and electrical parts. Place the item on a soft, clean surface during installation. Use only the original fittings supplied with the item for installation. The item could later be damaged or broken if fittings other than the original fittings are used.

ASSEMBLY OF SUSPENDED CABINETS

Drill holes (\varnothing 8 x 45 mm) in the wall and mount with nylon pins. Plates joined by suspension brackets should be snapped or sawn in half where the diamond cut-out is located. Wall bracket plates should be fastened with screws (\varnothing 5 x 45 mm). The position of the cabinet must be adjusted according to the scheme 3 (page 2).

ASSEMBLY AND SEALING OF WASHBASIN AND CABINET UNDER WASHBASIN

You will need to seal the upper part of the cabinet (which will be in contact with the washbasin) with silicone or another water-resistant sealant during assembly to protect the cabinet against humidity. Use special screws (not included in the fitting kit) to fasten the washbasin to the wall. Once the washbasin has been mounted on the cabinet, also seal the join between the cabinet and the washbasin. Remove any remaining sealant with a soft cloth.

HOW TO TAKE CARE OF YOUR BATHROOM CABINET

Conditions of use: The bathroom furniture should be mounted in heated and ventilated rooms (with a temperature of +5 to +35°C and relative humidity of 30-75%). Do not place the bathroom furniture against heating equipment.

Ensure that the bathroom furniture is not exposed to:

- The direct influence of steam on its surfaces;
- Mechanical influence (avoid striking or scratching surfaces with sharp objects); and
- Liquid influence (clean wet surfaces immediately with a dry cloth).

Many concentrated cosmetic liquids, if spilled, can damage the surfaces if not cleaned immediately.

EVERYDAY CARE

All of the materials used in the production of the bathroom furniture are easily maintained and cleaned. Do not use abrasive or solvent-based cleaning agents. We recommend cleaning the furniture with a damp microfiber cloth as well as thoroughly cleaning a moistened surface with a clean, dry cloth. To clean mirrors, use only special cleaning agents containing no abrasive particles. Periodically clean ceramic washbasins with agents designed for the cleaning of ceramic surfaces, and stoneware ceramic washbasins with soft cleaning agents designed for stoneware surfaces. To restore the surface shine of stoneware washbasins, periodically polish them with a special polishing paste.

WARRANTY TERMS AND CONDITIONS

The warranty covers defects due to design, raw material and manufacturing defects occurring within one (1) year of the delivery / purchase date. Defects found during the warranty period are dealt with in compliance with the principles defined in the Consumer Protection Act. Rectification of a defect primarily involves replacing the product or part thereof with a similar or equivalent product.

The warranty does not cover any defect or damage caused by incorrect installation, neglect of use or care instructions, or incorrect or negligent handling of the item. The warranty does not cover damage caused by normal wear and tear, such as scratches and marks, damage caused by impact or an accident, or transport damage after delivery of the item. For all product complaints, please contact your dealer before taking any action. Defects should be reported within a reasonable time of detection (two months) or the moment they ought to have been detected. The Consumer Protection Act applies to warranty and product liability.

KYLPYHUONEKALUSTEIDEN ASENNUSOHJEET

Asennuspaikka on oltava suojassa suoralta roiskevedeltä, esimerkiksi kiinteän suihkuseinän avulla. Kaappien suosituskorkeus on esitetty kuvassa 1 (sivu 2).

TÄRKEÄÄ

Tuotetta koottaessa ja asennettaessa on huolehdittava siitä, etteivät maalatut pinnat tai laminaattipinnat, peilit tai sähköosat pääse vahingoittumaan, kolhiintumaan ja naarmuuntumaan niitä käsiteltäessä. Käytä suojia ja pehmusteita käsitellessäsi kalusteita asennuksen aikana. Käytä tuotteen asennuksessa vain kalusteiden mukana tulevia heloja. Muiden helojen käyttäminen voi vahingoittaa tuotetta.

SEINÄKAAPPIEN ASENNUS

Poraa seinään reiät $\varnothing 8 \times 45$ mm ja asenna propot paikoilleen (ruuvit $\varnothing 5 \times 45$ mm). Säädä kaapit kuvan 3 mukaisesti (sivu 2).

SARANOIDEN KIINNITYS JA SÄÄTÖ

Saranat kiinnitetään oveen ruuveilla $\varnothing 3,5 \times 15$ mm. Kaappien ovet toimitetaan irrallaan. Kiinnityksen jälkeen saranat säädetään (katso erikseen liitetyt kalusteiden asennuspiirustukset).

ALTAAN JA ALLASKAAPIN ASENNUS JA TIIVISTYS

Allas kiinnitetään kaappirunkoon silikonilla tai muulla vastaavalla aineella. Mikäli allas kiinnitetään myös seinään, pitää siihen käyttää tarkoitukseen sopivia ruuveja (ruuvit eivät kuulu pakettiin).

Suojaa samalla koko altaan ja kaapin sauma silikonilla vedeltä siten, että vesi ei pääse valumaan kaapin sisäpuolelle altaan ala- ja sivupintoja pitkin.

Altaan asentamisen jälkeen altaan ja seinän liitoskohta täytyy myös peittää silikonilla tai muulla vastaavalla vedenkestävällä aineella. Ylimääräinen aine puhdistetaan välittömästi.

KYLPYHUONEKALUSTEIDEN HOITO-OHJEET

KÄYTTÖEHDOT

Kalusteet on asennettava lämmitettyihin ja ilmastoituihin tiloihin. Ympäristön lämpötila on oltava 5–35 °C. Kalusteita ei saa sijoittaa lämmityslaitetta vasten.

Suojaa kalusteet:

- Suoralta veden ja höyryn vaikutukselta.
- Mekaaniselta vaikutukselta: varo kalusteiden pintojen vahingoittamista terävillä esineillä, vältä iskuja.
- Nesteiden vaikutukselta: kalusteiden pinnalle joutunut neste on välittömästi poistettava. Monet tiivistetyt kosmeettiset aineet voivat vahingoittaa kalusteiden pintoja.

PÄIVITTÄINEN HOITO

Kylpyhuonekalusteiden valmistuksessa käytetään materiaaleja, jotka on helppo hoitaa ja puhdistaa. Älä käytä niiden puhdistamiseen hankaavia tai laimennusaineita sisältäviä puhdistusaineita – ne voivat vahingoittaa pintoja. Kalusteet puhdistetaan kostealla mikrokuituliinalla ja sen jälkeen pinta kuivataan huolellisesti puhtaalla ja kuivalla liinalla. Käytä peilien puhdistukseen ainoastaan siihen tarkoitettuja hankaamattomia puhdistusaineita. Puhdista säännöllisesti keraaminen pesuallas keraamisten pintojen puhdistukseen tarkoitetuilla puhdistusaineilla. Kivimassa-altaan puhdistukseen käytä siihen tarkoitettuja mietoja puhdistusaineita. Pinnan kiillon säilymiseksi kiillota säännöllisesti kivimassa-allas siihen tarkoitettulla kiillotusaineella.

TAKUUEHDOT

Takuu kattaa suunnittelu-, raaka-aine ja valmistusvirheistä aiheutuneet viat, jotka ilmenevät vuoden (1) kuluessa tavaran toimituksesta / ostoajan kohdasta. Takuuajana todetuissa virheissä noudatetaan kuluttajansuojalaissa määriteltyjä periaatteita. Virheen oikaisu tehdään ensisijaisesti vaihtamalla tuote tai sen osa uuteen samantyyppiseen tai vastaavaan tuotteeseen.

Takuu ei koske virheitä ja vaurioita, jotka johtuvat virheellisestä asennuksesta, käyttö- tai hoito-ohjeiden laiminlyönnistä, tavaran väärästä tai huolimattomasta käsittelystä. Takuu ei kata normaalista kulumisesta aiheutuva haittoja kuten naarmuja ja jälkiä tai vahinkoja, jotka ovat aiheutuneet iskusta tai tapaturmasta eikä kuljetusvaurioista tavaran luovuttamisen jälkeen. Kaikissa tuoterekламаatioissa, ole hyvä ja ota yhteyttä jälleenmyyjään ennen toimenpiteisiin ryhtymistä. Ilmoitus virheestä tulee tehdä kohtuullisen ajan kuluessa virheen havaitsemista (2 kk) tai siitä, kun se olisi tullut havaita. Takuu ja tuotevirhevastuu asioissa sovelletaan kuluttajansuojalakea.

MONTERINGSINSTRUKTIONER FÖR BADRUMSÖBLER

Den rekommenderade höjden att hänga skåpet på visas på bilden (1, s.2).

Viktigt: Var försiktig med produkten under montering och installation. Eventuell stark mekanisk påverkan kan skada lackade ytor, speglar eller elektriska delar. Placera produkten på ett mjukt och torrt underlag under installationsförfarandet. När du monterar skåp ska du endast använda de ursprungliga tillbehören som medföljer med produkten. Att använda andra tillbehör kan skada produkten.

MONTERING AV UPPHÄNGDA SKÅP

Borra hål (D8 x 45 mm) i väggen och montera med nylonstift. Plattor fogade med upphängningsfästen bör delas eller sågas på mitten, där diamantutskärningen finns. Fästplattor för väggen ska fästas med skruvar (ø 5 x 45 mm). Positionen för skåpet måste justeras i enlighet med schemat (3, s.2).

FÄSTNING OCH JUSTERING AV GÅNGJÄRN

Gångjärn fästs till dörrar med ø 3,5 x 15 mm skruvspikar. Justera gångjärnen när de monterats (se separata scheman för montering av möbler).

MONTERING OCH TÄTNING AV HANDFAT OCH SKÅP UNDER HANDFAT

Du behöver täta den övre delen av skåpet (som är i kontakt med handfatet) med silikon eller annan vattentät tätning under monteringen för att skydda skåpet mot fukt. Använd specialsruvar (ingår ej i monteringsuppsättningen) för att fästa handfatet till väggen. Använd silikon eller annan vattentät tätning för att täta den del av handfatet som vidrör väggen. När handfatet har monterats på skåpet, täta även fogen mellan skåpet och handfatet. Ta bort eventuellt kvarvarande tätningsmedel med en mjuk trasa.

Skåpet under handfatet ska skyddas från fukt, så när du hänger upp det och innan du installerar handfatet är det nödvändigt att applicera silikon eller ett annat fuktbeständigt tätningsmedel på skåpets överdel som är i kontakt med handfatet. Det är nödvändigt att direkt täta avståndet mellan handfatet och väggen med silikon eller

ett annat fuktbeständigt tätningsmedel. Torka omedelbart bort rester av tätningsmedlet.

HUR DU SKÖTER OM DITT BADRUMSSKÅP

Användarvillkor: Badrumsmöbeln ska monteras i uppvärmda och ventilerade rum (med en temperatur mellan + 5 till +35 °C och en relativ luftfuktighet på 30-75 %). Placera inte badrumsmöbeln mot uppvärmningsutrustning.

Se till att badrumsmöbeln inte utsätts för:

- Direkt ånga mot dess ytor;
- Mekanisk påverkan (undvik att slå eller skrapa ytan med vassa föremål); och
- Påverkan från vätska (torka våta ytor direkt med en torr trasa).

Om koncentrerade kosmetiska vätskor spills, kan många av dem skada ytorna om de inte rengörs omedelbart.

RUTINUNDERHÅLL

Samtliga material som används för tillverkning av badrumsmöbler är lätta att underhålla och rengöra. Använd inga slip- eller rengöringsprodukter med lösningsmedel. Dessa medel kan skada möbelytorna. Det rekommenderas att rengöra möblerna med en fuktig mikrofiberduk och sedan torka de fuktade ytorna noggrant med en ren och torr trasa. För rengöring av speglar, använd endast speciella rengöringsmedel utan slipande effekt. Rengör regelbundet keramiska handfat med rengöringsmedel som är avsedda för keramiska ytor. Rengör handfat av porslin med milda rengöringsmedel som är avsedda för stenmassa. Polera regelbundet för att återställa ytans glans.

GARANTIVILLKOR

Garantin täcker defekter på grund av design-, råmaterials- och tillverkningsfel som inträffar inom ett (1) år efter leverans-/inköpsdatumet. Defekter som upptäcks under garantiperioden behandlas i enlighet med principerna i Konsumentskyddslagen. Korrigering av en defekt innebär i första hand att produkten eller delen ersätts med en liknande eller likvärdig produkt.

Garantin täcker inte eventuella defekter eller skador som uppkommit på grund av felaktig installation, försummelse att följa användnings- eller skötselinstruktioner eller felaktig eller försumlig hantering av produkten. Garantin täcker inte skador som orsakats genom normalt slitage, såsom repor och märken, skador som orsakats genom en stöt eller en olycka eller transportskador efter att produkten levererats. För alla klagomål om produkten, kontakta din återförsäljare innan du vidtar några åtgärder. Defekter ska rapporteras inom en rimlig tid efter de upptäckts (två månader) eller det ögonblick då de borde ha detekterats. Konsumentskyddslagen gäller för garantin och produktansvaret.

MONTERINGSANVISNING FOR BADEROMSMØBLER

Anbefalte høyder for hengende skap er vist på illustrasjonen (1, s.2).

VIKTIG: Vær forsiktig når du pakker ut og monterer møblene. Enhver kraftig mekanisk påvirkning kan skade malte eller laminerte overflater, speil eller elektriske deler. Under arbeidet skal produktet/delene legges på en ren og myk overflate. Bruk kun originale deler som leveres sammen med produktet ved montering. Bruk av uoriginale deler kan skade produktet.

MONTERING AV OVERSKAP

Bor hull (D8x45) i veggen og sett inn nylonpluggen. Plater festet med fjæringsbeslag bør deles eller sages i to hvor diamantutskjæring er plassert. Veggkonsollplater skal festes med skruer (5x45). Skapets posisjon må justeres i henhold til skjemaet (3, s.2).

MONTERING OG JUSTERING AV HENGLER

Dørhengsler monteres med \varnothing 3,5x15 mm skruer. Skapdørene er ikke montert ved levering. Etter montasje skal hengslene justeres (se egen monteringsanvisning).

MONTERING OG FORSEGling AV VASK OG SKAP UNDER VASK

Du må forsegle skapoverflaten (som kommer i kontakt med servant) med silikon eller et annet vanntett tetningsmiddel under montering for å beskytte skapet mot fuktighet. Bruk spesielle skruer (ikke inkludert i monteringssettet) for å feste servanten på veggen. Bruk silikon eller et annet vanntett tetningsmiddel for å forsegle området på servant som kommer i kontakt med veggen. Når servanten er montert på skapet, må du også forsegle forbindelsen mellom skapet og servanten. Fjern alt overskudd av tetningsmiddel med en myk klut.

HVORDAN SKAL DU BEHANDLE DIN BADEROM-SINNREDNING

Betingelser for bruk: Baderomsmøbler skal monteres i oppvarmede og ventilerte rom (med en temperatur på +5 til + 35 °C og relativ luftfuktighet på 30-75 %). Ikke plasser baderomsmøbler mot eller nært varmekilder.

Sørg for at baderomsmøbler ikke er utsatt for:

- Direkte påvirkning av damp på overflatene;
- Mekanisk innflytelse (unngå slitasje eller riper på overflater med skarpe gjenstander); og
- Væskepåvirkning (rengjør våte overflater umiddelbart med en tørr klut).

Søl fra mange typer konsentrerte kosmetiske væsker kan skade overflatene hvis de ikke rengjøres umiddelbart.

DAGLIG VEDLIKEHOLD

Baderomsmøblene er fremstilt av materialer som er enkle å vedlikeholde og rengjøre. Unngå rengjøringsmidler som inneholder slipemidler eller løsemidler, da disse kan ødelegge overflaten. Vi anbefaler å rengjøre møbler med fuktig mikrofiberklut, og deretter tørke av med en tørr klut. Til rengjøring av speilene benyttes rengjøringsmidler som er ment for speil, og som ikke lager riper. Keramisk vask rengjøres jevnlig med rengjøringsmidler som er egnet for keramiske overflater. Vask av kunstmarmor rengjøres med milde rengjøringsmidler som er beregnet for dette. For å opprettholde glansen i vasker av kunstmarmor kan disse med jevne mellomrom poleres med egnede poleringsmidler.

GARANTIBETINGELSER

Garantien dekker prosjekterings-, råvare- og produksjonsfeil som viser seg i løpet av ett (1) år fra produktleveranse eller kjøpsdato. For feil oppdaget under garantitiden er det bestemmelsene i lov om forbrukervern som gjelder. Feilen repareres først og fremst ved å bytte ut produktet eller en del av det mot et likedant eller tilsvarende produkt.

Garantien dekker ikke feil eller skader som følge av feil montasje, brudd på bruks- og vedlikeholdsmanual eller feil eller slurvete bruk av produktet. Garantien dekker heller ikke skader som følge av vanlig slitasje som riper og andre spor, samt skader som følge av slag eller ulykkeshendelser og skader som oppstår under transport etter overlevering av produktet. Ta kontakt med videreselgeren i tilfelle mulige reklamasjoner før bruk av andre midler. Eventuell reklamasjon angående oppdaget feil skal fremlegges i løpet av fornuftig tid (2 måneder) etter at den ble oppdaget eller etter at den burde vært oppdaget. Lov om forbrukervern gjelder for garantien og produktansvar.

VANNITOAMÖÖBLI PAIGALDAMISE JUHEND

Kappide soovitatavad kõrgused on märgitud skeemil (1, L.2).

Tähtis. Kokkupanemise ja monteerimise ajal käsitsege toodet ettevaatlikult. Iga tugev mehaaniline tegevus võib rikkuda värvitud pindasid, peegleid või elektriosa. Töö ajal pange toode või selle detailid puhastele ja pehmetele pindadele. Mööbli komplekteerimiseks on lubatud kasutada üksnes pakendiga kaasas olevaid originaaldetaile.

SEINAKAPPIDE PAIGALDAMINE

Puurige seinale $\varnothing 8 \times 45$ mm suurused augud ja paigaldage nailontüüblid.

Riputusakronsteinide kinnitusplaadikesed murdke painutades või lõigake need pooleks. Seinale külge kinnitage $\varnothing 5 \times 45$ mm kruvidega.

Kappide asukoht seinale reguleeritakse skeemi (3, L.2) järgi.

HINGEDE KINNITAMINE JA REGULEERIMINE

Hinged kinnitage uste külge $\varnothing 3,5 \times 15$ mm puidukruvidega. Majapidamiskappide ukseid tarnitakse kinnitamata, uksehinged paigaldage soovitud ukse avanemise suuna kohaselt. Pärast hingede kinnitamist reguleerige neid (vt eraldi pakutatavat mööbli monteerimise skeemi).

KRAANIKAUSI JA KRAANIKAUSIKAPI MONTEERIMINE, TIHENDAMINE

Et kaitsta kappi niiskuse mõju eest, tuleb monteerimise ajal kindlasti kapi ülemine osa (see, mis on kontaktis kraanikausiga) tihendada silikooniga või muu niiskuskindla hermeetikuga. Kraanikausi kinnitamiseks seinale külge kasutage spetsiaalseid kruvisid (ei kuulu komplekti). Kraanikausi kokkupuutepind seinaga tuleb kindlasti tihendada silikooni või muu niiskuskindla hermeetikuga. Vajaduse kohaselt määrige hermeetikut kapi ja kraanikausi pindadele pärast seda, kui kraanikauss on pandud kapi peale. Hermeetiku jägid eemaldage pehme lapiga.

VANNITOAMÖÖBLI HOOLDUS

KASUTUSTINGIMUSED

Mööbel tuleb paigaldada sooja, hästi ventileeritavasse ruumi, mille temperatuur on $+5$ kuni $+35$ °C. Mööblit ei või asetada küttekehade vastu. Mööblit tuleb kaitsta:

- Otsese vee ja auru mõju eest. Ruumid peavad olema kuivad ja hästi ventileeritavad;
- Mehaaniliste kahjustuste eest. Mööbli pinda ei või kahjustada teravate esemetega, samuti tuleks seda kaitsta löökide eest;
- Vedelike eest. Kui vedelikud satuvad mööbli pinnale, tuleb need kohe ära pühkida. Suurem osa kontsentreeritud kosmeetikavahendeid võib mööbli pinda kahjustada.

IGAPÄEVANE HOOLDUS

Kõik vannitoamööbli valmistamiseks kasutatud materjalid on lihtsalt hooldatavad ja pestavad. Ärge kasutage nende pesemiseks abrasiivseid ega lahjendit sisaldavaid aineid, sest need võivad mööbli pinda kahjustada. Mööblit on soovitatav pesta niiske mikrokiudlapiga ja kuivatada niiske pind hoolikalt puhta, kuiva lapiga. Peeglite pesemiseks kasutage ainult spetsiaalseid vahendeid, mis ei sisalda abrasiivseid osakesi. Peske keraamilisi kraanikausse regulaarselt keraamilistele pindadele mõeldud vahenditega, kivimassist kraanikausse kivimassist pindadele mõeldud pesuvahenditega. Kivimassist kraanikausside läike säilitamiseks poleerige neid regulaarselt selleks mõeldud vahenditega.

GARANTIITINGIMUSED

Garantii hõlmab projekteerimis-, tooraine- ja tootmisvigadest tulenevaid defekte, mis avalduvad ühe (1) aasta jooksul pärast toote tarnimist või ostukuupäeva. Garantii ajal avastatud vigade puhul järgitakse tarbijakaitseseaduses määratud põhimõtteid. Avaldunud viga parandatakse ennekõike, vahetades toote või selle osa uue samasuguse või analoogse vastu.

Garantii ei hõlma vigu ega kahjustusi, mis tulenevad valest paigaldusest, kasutus- ja hooldusjuhendi mittetäitmisest ning toote valest või hoolimatust käsitsemisest. Garantii ei hõlma ka tavapärasest kulumisest tekkivaid kahjustusi, nagu kriimustusi ning muid jälgi ja kahjusid, mis on tekkinud löökidest või õnnetusjuhtumitest ning transpordi käigus pärast toote üleandmist. Kõigi võimalike kaebuste korral võtke enne mistahes meetmete rakendamist ühendust toote edasimüüjaga. Avaldus leitud vea kohta tuleb esitada mõistliku aja jooksul pärast vea avastamist (2 kuud) või pärast aega, kui viga oleks tulnud märgata. Garantii ja tootevastutusega seotud küsimuste suhtes kohaldatakse tarbijakaitseseadust.

VANNASISTABAS MĒBEĻU MONTĀŽAS SHĒMA

Ieteicamais skapīšu uzstādīšanas augstums ir norādīts shēmā (1, L.2).

SVARĪGI: izstrādājuma salikšanas un montāžas laikā ar izstrādājumu jāapietas uzmanīgi. Jebkura stipra mehāniska iedarbība var sabojāt krāsotās vai laminētās virsmas, spoguļus vai elektriskās daļas. Darba laikā izstrādājumu vai tā detaļas novietojiet uz tīrām un mīkstām virsmām. Mēbeļu salikšanai un montāžai izmantojiet tikai to furnitūru, kura tiek piedāvāta komplektā ar izstrādājumu. Jebkādas citas furnitūras izmantošana izstrādājumam var radīt bojājumus.

SIENAS SKAPĪŠU MONTĀŽA

Sienā izurbj caurumus ($\varnothing 8 \times 45$ mm) un iemontē neilona dībeļus. Plāksnītes ar piekarināšanas kronšteiniem jānofiksē rombveida atveru vietā. Plāksnītes nostiprināšanai pie sienas pieskrūvējamas ar kokskrūvēm ($\varnothing 5 \times 45$ mm). Skapīšu stāvoklis pie sienas noregulējams atbilstīgi shēmai (3, L.2).

ENĢU STIPRINĀJUMS UN REGULĒJUMS

Enģes pie durvīm stiprinās ar skrūvēm $\varnothing 3.5 \times 15$ mm. Augsto skapju durvis tiek piegādātas nepiestiprinātas, durvju enģes tiek stiprinātas atkarībā no vēršanās virziena. Enģu stāvoklis tiek regulēts (skat. atsevišķi sniegtas mēbeļu montāžas shēmas).

IZLIETNES UN IZLIETNES SKAPĪŠA MONTĀŽA, NOBLĪVĒŠANA

Lai aizsargātu skapīti no mitruma iedarbības, montāžas laikā noblīvējiet skapīša augšējo daļu (kas saskarsies ar izlietni) ar silikonu vai citu mitrumizturīgu hermētiķi. Izlietnes piestiprināšanai pie sienas lietojiet speciālas skrūves (neietilpst montāžas komplektācijā). Vietu, kur izlietne saskaras ar sienu, noteikti noblīvējiet ar silikonu vai citu mitrumizturīgu hermētiķi. Noblīvējiet arī skapīša un izlietnes saskares vietu pēc tam, kad izlietne iemontēta skapīti. Hermētiķa atliekas noņemiet ar mīkstu drāniņu.

Lai aizsargātu skapīti zem izlietnes no mitruma iedarbības, montāžas laikā noteikti noblīvēt skapīša augšējo daļu (to, kura būs kontaktā ar izlietni) ar silikonu vai citu mitrumizturīgu hermētiķi. Izlietnes saskares ar sienu platību ir nepieciešams noblīvēt ar silikonu vai citu mitrumizturīgu hermētiķi. Uzsmērēt hermētiķi uz

izlietnes saskares ar sienu platības pēc tam, kad izlietne uzlikta uz skapīša. Hermētiķa atliekas nekavējoties novākt.

VANNAS ISTABAS MĒBEĻU KOPŠANAS KĀRTĪBA LIETOŠANAS NOTEIKUMI

Mēbeles jāuzstāda apsildāmās, labi vēdināmās telpās. Vides temperatūra - no +5 līdz +35 C. Mēbeles nedrīkst atrasties apsildāmo ierīču tuvumā. Mēbeles ir jāsargā no:

- Tiešas saskarsmes ar ūdeni un tvaikiem: telpām ir jābūt sausām un labi vēdināmām;
- Mehāniskas iedarbības: jāizvairās no sitieniem, no virsmas skrāpēšanas ar asiem priekšmetiem;
- Šķidrums iedarbības: šķidrums noplūdes gadījumā, mēbeles nekavējoties jānoslauka. Vairums koncentrēto kosmētisko līdzekļu var sabojāt mēbeļu virsmu, ja tos neatīra uzreiz.

IKDIENAS KOPŠANA

Visi vannas istabas mēbeļu ražošanā izmantotie materiāli ir viegli uzturami un tīrāmi. Mēbeļu kopšanai nedrīkst izmantot tīrāmus līdzekļus, kas satur abrazīvus vai šķīdinātājus – tie var sabojāt virsmu. Mēbeles ieteicams tīrīt ar mitru mikrošķiedras audumu, mitru virsmu rūpīgi notīrīt ar tīru, sausu audumu. Spoguļu tīrīšanai jāizmanto tikai speciālie līdzekļi, kas nesatur abrazīvās daļas. Keramikas izlietnes periodiski jānotīra ar speciāliem keramikas virsmām paredzētiem līdzekļiem, akmens izlietnes – ar akmens virsmām paredzētiem maigiem tīrīšanas līdzekļiem. Lai atgūtu virsmas spīdumu, akmens izlietnes periodiski jāpulē ar speciāliem līdzekļiem.

GARANTIJAS NOSACĪJUMI

Garantija sedz projektēšanas, izejmateriālu un ražošanas kļūdu dēļ radušos defektus, kas tiek konstatēti viena (1) gada laikā, skaitot no preces piegādes / pirkuma brīža. Attiecībā uz garantijas laikā konstatētajiem defektiem ievēro Patērētāju tiesību aizsardzības likumā noteiktos principus. Defekta labošanu primāri veic, aizstājot precī vai tās daļu ar tādu pašu vai līdzīgu jaunu precī.

Garantija neattiecas uz defektiem un bojājumiem, kas ir precei ir radušies kļūdainas uzstādīšanas, ekspluatācijas vai apkopes norādījumu neievērošanas, nepareizas vai nevērīgas apiešanās dēļ. Garantija nesedz parasta nolietojuma radīto kaitējumu, piemēram, plaisas vai nospiedumus, vai bojājumus, kas ir radušies no triecieniem vai pēc preces nodošanas notikušas transportēšanas laikā. Visos reklamāciju gadījumos, pirms jebkādu pasākumu uzsākšanas lūdzam sazināties ar pārdevēju. Par defektu ir jāpaziņo samērīgā laikā pēc defekta atklāšanas (2 mēneši), vai kopš brīža, kad to būtu vajadzējis konstatēt. Garantijas lietās un ar atbildību par iekārtu defektiem saistītās lietās piemēro Patērētāju tiesību aizsardzības likumā noteikto.

VONIOS BALDŲ SURINKIMO INSTRUKCIJA

Rekomenduojamas spintelių pakabinimo aukštis nurodytas iliustracijoje (1, p.2).

SVARBU: surinkdami ir montuodami gaminį elkitės atsargiai. Esant bet kokiam stipriam mechaniniam poveikiui gali būti sugadintas dažytas ar laminuotas paviršius, veidrodžiai ar elektrinė dalis. Kai atliekate darbą, gaminį ar jo detales padėkite ant švorių ir minkštų paviršių. Gaminį surinkti naudokite tik tą furnitūrą, kuri pateikiama kartu su gaminiu. Naudodami bet kokią kitą furnitūrą, gaminį galite sugadinti.

PAKABINAMŲ SPINTELIŲ SURINKIMAS

Sienoje išgręžkite skylės (D 8 x 45) ir įstatykite nailoninius kaiščius. Plokštes, sujungtas pakabinimo gembėmis, ties rombinės išpjovos vieta reikia perlaužti arba perpjauti pusiau. Sienines plokštes su gembėmis reikia pritvirtinti sraigtais (5 x 45). Spintelės padėtį reikia pakoreguoti pagal schemą (3, p.2).

LANKSTŲ TVIRTINIMAS, REGULIAVIMAS

Lankstai prie durelių tvirtinami medšraigčiais \varnothing 3,5 x 15 mm. Ūkinių spintelių durelės tiekiamos nepritvirtintos, durelių lankstai tvirtinami pagal reikalingą atidarymo kryptį. Pritvirtinus lankstus, jie sureguliuojami (žr. atskirai pateikiamas baldų montavimo schemas).

PRAUSTUVO IR SPINTELĖS PO PRAUSTUVU SURINKIMAS IR UŽSANDARINIMAS

Kad spintelė būtų apsaugota nuo drėgmės, jos viršutinę dalį (kuri liesis su praustuvu) surenkant būtina užtepti silikonu ar kitu vandeniui atspariu hermetiku. Praustuvui tvirtinti prie sienos naudokite specialius sraigtus (furnitūros rinkinyje nepridėti). Silikonu ar kitu vandeniui atspariu hermetiku užsandarinkite tarpą tarp praustuvo ir sienos. Sumontavę praustuvą ant spintelės, taip pat užsandarinkite tarpą tarp praustuvo ir spintelės. Hermetiko likučius nuvalykite švelnia šluoste.

Kad spintelė po praustuvo būtų apsaugota nuo drėgmės, pakabinius spintelę ir prieš dedant ant jos praustuvą būtina spintelės viršutinę dalį, kuri liesis su praustuvu, užtepti silikonu ar kitu drėgmei atspariu hermetiku. Silikonu ar kitu drėgmei atspariu hermetiku būtina užsandarinti ir tarpą tarp praustuvo ir sienos. Jis tarp praustuvo ir sienos sandūros tepamas jau praustuvą uždėjus ant spintelės. Hermetiko likučiai iš karto nuvalomi.

VONIOS BALDŲ PRIEŽIŪRA

NAUDOJIMO SĄLYGOS

Baldai turi būti kabinami šildomose, gerai vėdinamose patalpose. Aplinkos temperatūra – nuo +5 iki +35 oC. Baldų negalima glausti prie šildymo įrenginių. Baldus reikia saugoti nuo:

- Tiesioginio vandens ir garų poveikio: patalpos turi būti sausos ir gerai vėdinamos;
- Mechaninio poveikio: nepažeisti baldų paviršiaus aštriais daiktais, vengti smūgių;
- Skysčių poveikio: patekus skysčiams ant baldų paviršiaus, juos būtina nedelsiant nuvalyti. Daugelis koncentruotų kosmetinių priemonių gali pažeisti baldų paviršių.

KASDIENĖ PRIEŽIŪRA

Visos vonios baldų gamybai naudojamos medžiagos lengvai prižiūrimos ir valomos. Joms valyti nenaudokite abrazyvinių medžiagų arba valiklių su skiedikliais – jie gali pažeisti paviršių. Baldus rekomenduojama valyti drėgna mikropluošto šluoste, sudrėkintą paviršių kruopščiai nuvalant švoriu, sausu audiniu. Veidrodžiams valyti naudokite tik specialias, neturinčias abrazyvinių dalelių priemones. Keraminius praustuvus periodiškai valykite keraminiams paviršiams skirtomis priemonėmis, akmens masės praustuvus – akmens masės paviršiams skirtomis švelniomis valymo priemonėmis. Norėdami atkurti paviršiaus blizgesį, akmens masės praustuvus periodiškai poliruokite tam skirtomis priemonėmis.

GARANTIJOS SĄLYGOS

Garantija taikoma dėl planavimo, žaliavų ir gamybos klaidų atsiradusiems defektams, kurie pasireiškia per metus (1) nuo prekės pristatymo / pirkimo datos. Garantiniu laikotarpiu nustatytų defektų atveju taikomi Vartotojų teisių apsaugos įstatyme nurodyti principai. Defektas dažniausiai šalinamas pakeičiant gaminį ar jo dalį į naują tokį patį arba analogišką gaminį.

Garantija netaikoma defektams ir pažeidimams, atsiradusiems dėl netinkamo montavimo, naudojimo ar priežiūros instrukcijų nesilaikymo, gaminio klaidingo ar aplaidaus naudojimo. Garantija nekompensuoja dėl įprasto nusidėvėjimo patirtos žalos, tokios kaip įbrėžimai, pasekmių ar nuostolių, atsiradusių dėl smūgių ar nelaimingų atsitikimų, ir pažeidimų transportavimo metu po prekės perdavimo. Dėl visų su gaminiu susijusių pretenzijų prieš imdamiesi kokių nors veiksmų susisieki su pardavėju. Pranešimą apie defektą reikia pateikti nedelsiant, iškart pastebėjus defektą ar nuo tada, kai jį būtų reikėję pastebėti (ne ilgiau nei praėjus 2 mėn.). Garantijos ir atsakomybės už gaminio defektą klausimais taikomas Vartotojų teisių apsaugos įstatymas.

