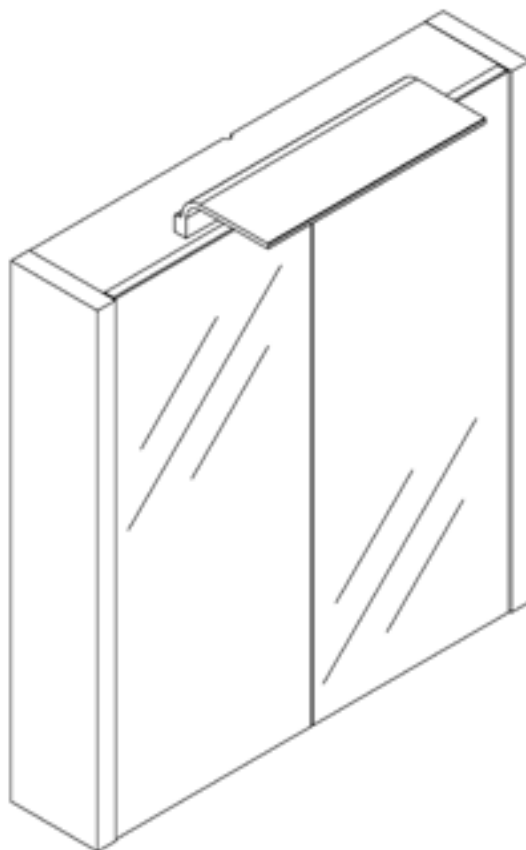


# GOODiY

PRICE  
MATTERS.



## Star 501955004

**Instruction manual** (Original instructions)

**Käyttöohje** (Alkuperäisten ohjeiden käänös)

**Bruksanvisning** (Översättning av originalinstruktionerna)

**Bruksanvisning** (Oversettelse av de opprinnelige instruksjonene)

**Kasutusjuhend** (Tolgitud originaal juhendist)

**Instrukcijas** (Tulkojums no oriģinālvalodas)

**Instaliavimo instrukcijos** (Vertimas originali instrukcija)

**GB** 4-5

**FI** 6-7

**SE** 8-9

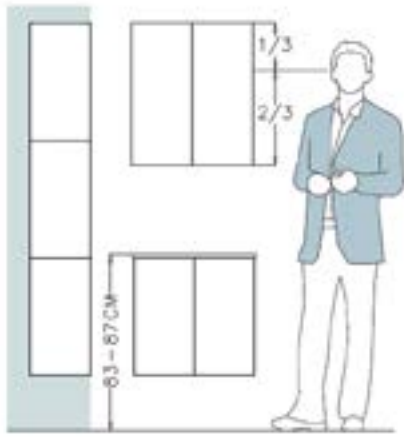
**NO** 10-11

**EE** 12-13

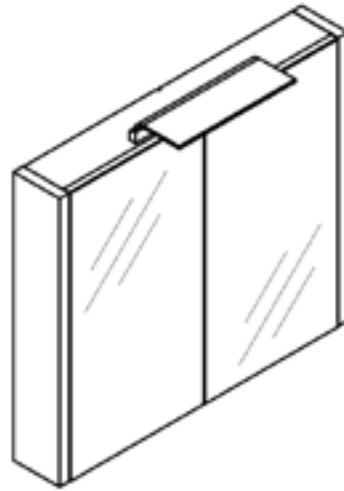
**LV** 14-15

**LT** 16-17

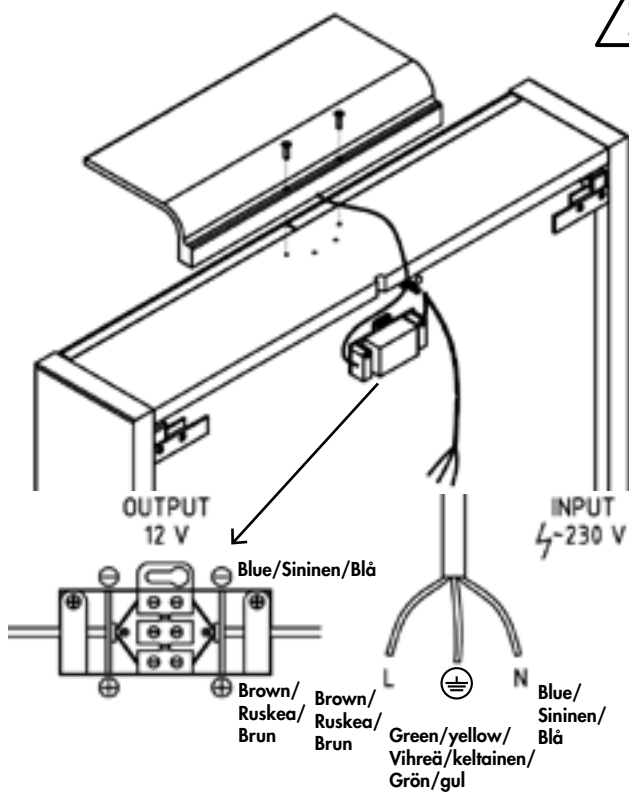
1



2



3



**GB** Contact the expert to connect the wires for safety!

**FI** Valaisinpeiliikaapin saa kytkeä ainoastaan valtuutettu sähköalan ammattilainen!

**SE** För att undvika felkoppling, kontakta auktoriserad och utbildad installatör för att ansluta ledningarna!

**NO** Ta kontakt med spesialist for tilkopling av ledninger på grunn av sikkerhet!

**EE** Ohutuse tagamiseks peab juhtmed ühendama spetsialist!

**LV** Drošības apsvērumu dēļ vadu pievienošanu uzticiet speciālistam!

**LT** Būtų saugiau, jei dėl laidų sujungimo kreiptumėtės į profesionalus!

**GB** Installation to be performed with a suitable distribution box, e.g. OPAL IP55 CGF713 EAN 6438056236786, ABB AP9PP IP65 EAN 6418677309809.

**FI** Asennuksessa suositellaan käytettäväksi esim. seuraavia jakorasioita OPAL IP55 CGF713 EAN 6438056236786, ABB AP9PP IP65 EAN 6418677309809.

**SE** Installation måste göras med lämplig kopplingsdosa, t. ex. OPAL IP55 CGF713 EAN 6438056236786, ABB AP9PP IP65 EAN 6418677309809.

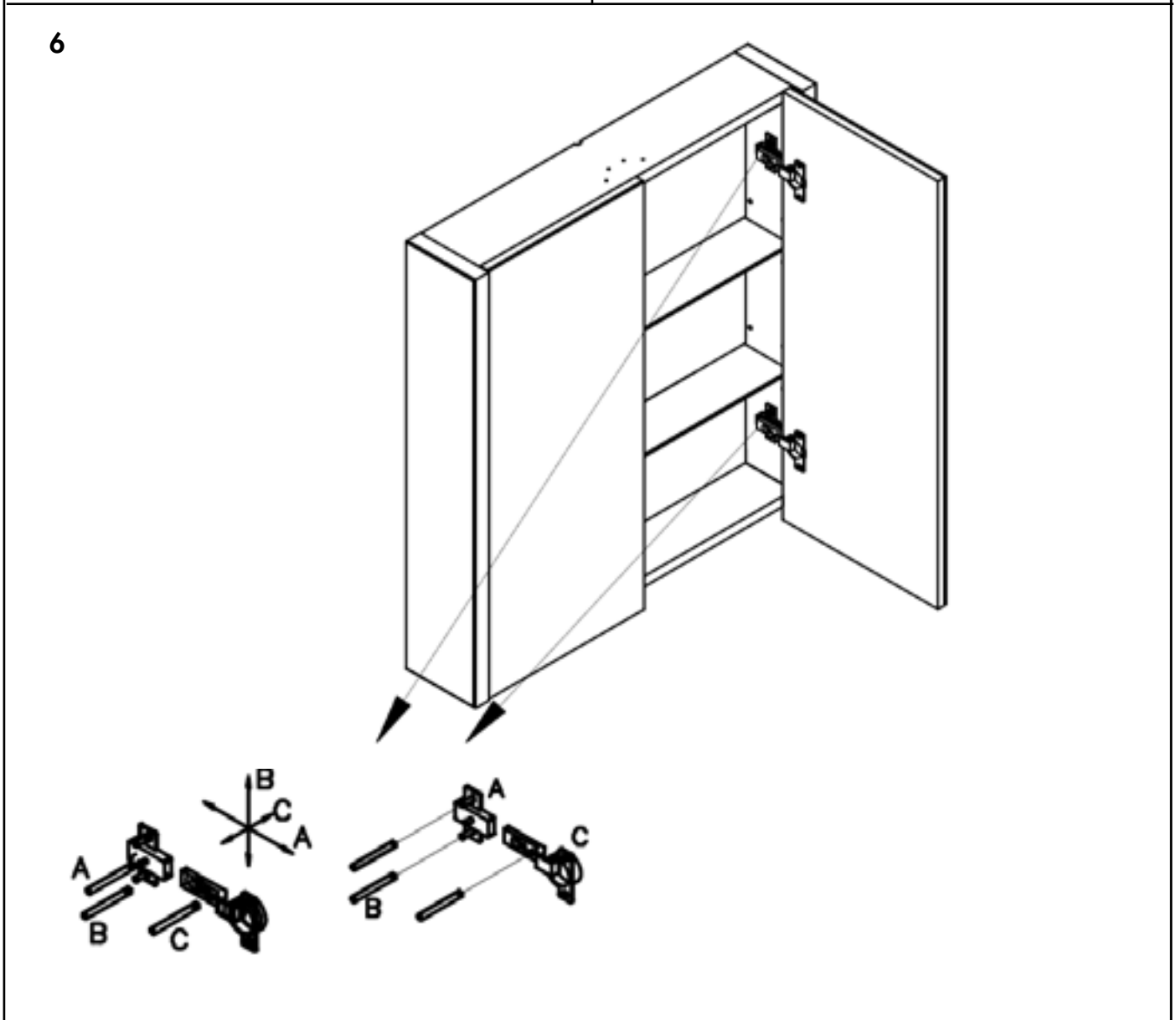
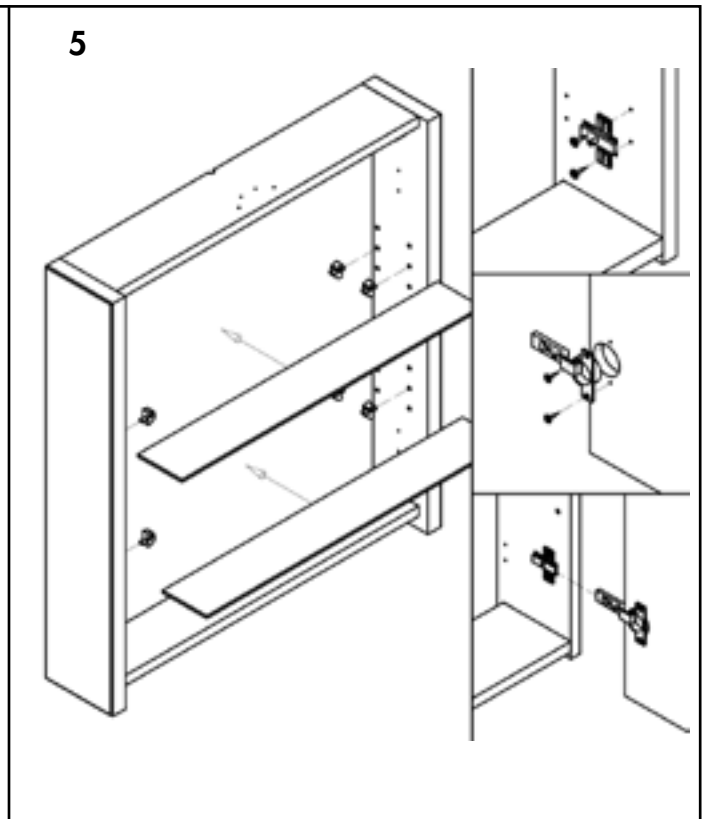
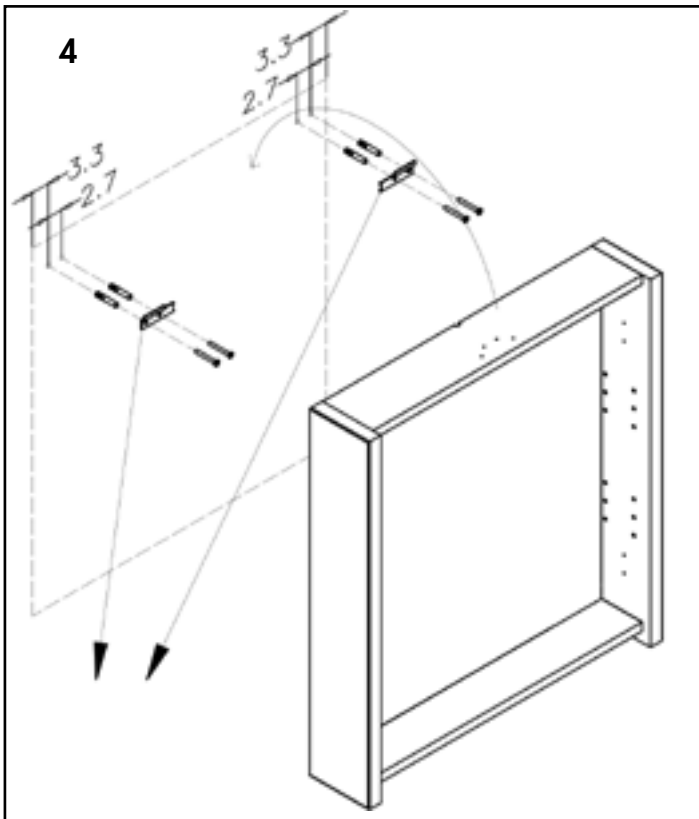
**NO** Installation må utføres med passende koblingsboks, f.eks. OPAL IP55 CGF713 EAN 6438056236786, ABB AP9PP IP65 EAN 6418677309809.

**EE** Paigaldamisel soovitatakse kasutada nt järgmisi harukarpe: OPAL IP55 CGF713 EAN 6438056236786, ABB AP9PP IP65 EAN 6418677309809.

**LV** Uzstādīšana ir jāveic ar piemērotu sadales kārbu, piemēram, OPAL IP55 CGF713 EAN 6438056236786, ABB AP9PP IP65 EAN 6418677309809.

**LT** Montuojant siūlome naudoti, pvz., tokias paskirstymo dėžutes: OPAL IP55 CGF713 EAN 6438056236786, ABB AP9PP IP65 EAN 6418677309809.

Connection/kytkentä/ Anslutning/Elektriske tilkoblinger/ Метро/Юhtme värv/ Savienojums/Jungtis	Colour of wire/Johdon väri/ Ledningens färg/Farge på ledningen/Tähendus/Vada krása/Laido spalva	Marking/Merkintä/Märkning/ Merking/Märgend/ Apzīmējums/Žymėjimas
Earth/Maadoitus/Jord/Jord/ Maandamine/lezemējums/žē- minimas	Green/yellow/Vihreä/keltai- nen/Grön/gul/Grønn/Gul/ Roheline/kollane/Zalší/dzel- tens/Zālia/geltona	
Phase/Vaihe/Fas/Fase/Faas/ Fāze/Fazé	Brown/Ruskea/Brun/Brun/ Pruun/Brüns/Ruda	L
Neutral/Nolla/neutraali/ Nøytral/Neutraalne/Neitrāle/ Neutrali	Blue/Sininen/Blå/ Sinine/Zils/Mēlyna	N



GB

## ASSEMBLY INSTRUCTIONS FOR BATHROOM FURNITURE

The recommended heights for hanging the cabinets are shown in the illustration 1 (page 2).

**NOTE:** Take care during installation and assembly. Any strong mechanical influence could damage the painted or laminated surfaces, mirrors and electrical parts. Place the item on a soft, clean surface during installation. Use only the original fittings supplied with the item for installation. The item could later be damaged or broken if fittings other than the original fittings are used.

### ASSEMBLY OF SUSPENDED CABINETS

Drill holes ( $\varnothing 8 \times 45$  mm) in the wall and mount with nylon pins. Plates joined by suspension brackets should be snapped or sawn in half where the diamond cut-out is located. Wall bracket plates should be fastened with screws ( $\varnothing 5 \times 45$  mm). The position of the cabinet must be adjusted according to the scheme 4 (page 3).

### LED LIGHTING

The electrical part of the cabinets is complete and fully prepared for connection to a standard electrical system (~220V-50Hz). The LED spotlights are fed through a transformer located in the electrical box in the cabinet.

The electrical parts will connect to a standard electrical system of ~220V-50Hz.

**Attention:** Never feed low-voltage LED spotlights directly from the 220-240V mains. Always use a LED transformer (220-240V/12V). The space between the LED spotlights and any combustible material should be at least 30 cm. For detailed instructions, refer to the assembly instructions for electrical parts. Always switch off the electricity before installation and during the cleaning process. Mirrored cabinets with lighting should be installed by an authorised professional only. Electrical installations must comply with local regulations.

### Technical parameters of LED spotlights:

IP44 LED SPOT LIGHT

Power: 4,5W

Voltage: 12V

Finish treatment: Plated

Degree of protection: IP44

With metal tags on end of cable

### ASSEMBLY AND ADJUSTMENT OF HINGES

Door hinges are mounted with screws ( $\varnothing 3.5 \times 15$  mm). The position of the doors should be adjusted as shown (6).

### HOW TO TAKE CARE OF YOUR BATHROOM CABINET

**Conditions of use:** The bathroom furniture should be mounted in heated and ventilated rooms (with a temperature of +5 to +35°C and relative humidity of 30-75%). Do not place the bathroom furniture against heating equipment. Ensure that the bathroom furniture is not exposed to:

- The direct influence of steam on its surfaces;
- Mechanical influence (avoid striking or scratching surfaces with sharp objects); and
- Liquid influence (clean wet surfaces immediately with a dry cloth).

Many concentrated cosmetic liquids, if spilled, can damage the surfaces if not cleaned immediately.

**Everyday care:** All of the materials used by our company can be easily cleaned. Do not use abrasive or solvent-based cleaning products. Surfaces can be easily cleaned with soap and a damp cloth. Damp surfaces should be carefully cleaned with a clean, dry cloth. For glass surfaces use only special, non-abrasive cleaning products.

## WARRANTY TERMS AND CONDITIONS

The warranty covers defects due to design, raw material and manufacturing defects occurring within one (1) year of the delivery / purchase date. Defects found during the warranty period are dealt with in compliance with the principles defined in the Consumer Protection Act.

Rectification of a defect primarily involves replacing the product or part thereof with a similar or equivalent product.

The warranty does not cover any defect or damage caused by incorrect installation, neglect of use or care instructions, or incorrect or negligent handling of the item. The warranty does not cover damage caused by normal wear and tear, such as scratches and marks, damage caused by impact or an accident, or transport damage after delivery of the item. For all product complaints, please contact your dealer before taking any action. Defects should be reported within a reasonable time of detection (two months) or the moment they ought to have been detected. The Consumer Protection Act applies to warranty and product liability.

## KYLPYHUONEKALUSTEIDEN ASENNUSOHJEET

Asennuspaikka on oltava suojassa suoralta roiskevedeltä, esimerkiksi kiinteän suihkuseinän avulla. Kaappien suosituskorkeus on esitetty kuvassa 1 (sivu 2).

### TÄRKEÄÄ

Tuotetta koottaessa ja asennettaessa on huolehdittava siitä, etteivät maalatut pinnat tai laminaattipinnat, peilit tai sähköosat pääse vahingoittumaan, kolhiintumaan ja naarmuuntumaan niitä käsiteltäessä. Käytä suoja ja pehmusteita käsitellessäsi kalusteita asennuksen aikana. Käytä tuotteen asennuksessa vain kalusteiden mukana tulevia heloja. Muiden helojen käyttäminen voi vahingoittaa tuotetta.

### SEINÄKAAPPIEN ASENNUS

Poraa seinään reiät  $\varnothing 8 \times 45$  mm ja asenna propit paikoilleen (ruuvit  $\varnothing 5 \times 45$  mm). Säädä kaapit kuvan 4 mukaisesti (sivu 3).

### LED-valaisin

Peilikaapin sähköosat ovat täysin asennusvalmiit ja kytkentävalmiit tavalliseen sähköjärjestelmään  $\sim 220$  V – 50 Hz. LED-valojen muuntaja sijaitsee peilikaapin sisällä olevassa sähkörasiassa. Sähköliitäntä tehdään tavalliseen sähköjärjestelmään 220 V  $\sim$  50 Hz.

**Huomio:** Älä koskaan liitä matalajännite-LED-valoja suoraan tavalliseen 220–240 V sähköverkkoon. Käytä aina LED-muuntajaa (220–240 / 12 V). LED-valaisimen ja palavan materiaalin välillä tulee olla vähintään 30 cm:n turva-alue. Katso sähköosia sisältävien tuotteiden asennusohjeet ennen asennusta. Valaisinpeilikaapin saa kytkeä ainoastaan valtuutettu sähköalan ammattilainen. Ennen asennusta ja lamppujen puhdistusta muista katkaista virta. Sähköosan asentaminen suoritetaan kansallisten vaatimusten mukaisesti.

### LED-valon tekniset tiedot:

IP44 LED-valaisin:

Teho: 4,5 W

Jännite: 12 V

Suojaluokka: IP44

Liittimet verkkojohdon päässä

### OVIEEN JA VETIMIEN KIINNITYS JA SÄÄTÖ

Ovien käntisytydet ovat vaihdettavissa. Kiinnitysaranat oveen ruuveilla  $\varnothing 3,5 \times 14$  mm. Säädä saranat ja ovien suoruuksia mallin mukaisesti (6).

### KYLPYHUONEKALUSTEIDEN HOITO-OHJEET

#### KÄYTTÖEHDOT

Kalusteet on asennettava lämmitettyihin ja ilmastoituihin tiloihin. Ympäristön lämpötila on oltava 5–35 °C. Kalusteita ei saa sijoittaa lämmityslaitetta vasten. Suojaa kalusteet:

- Suoralta veden ja höyryn vaikutukselta.
- Mekaaniselta vaikutukselta: varo kalusteiden pintojen vahingoittamista terävillä esineillä, vältä iskuja.
- Nesteiden vaikutukselta: kalusteiden pinnalle joutunut neste on välittömästi poistettava. Monet tiivistetyt kosmeettiset aineet voivat vahingoittaa kalusteiden pintoja.

#### PÄIVITTÄINEN HOITO

Kylpyhuonekalusteiden valmistuksessa käytetään materiaaleja, jotka on helppo hoitaa ja puhdistaa. Älä käytä niiden puhdistamiseen hankaavia tai laimennusaineita sisältäviä puhdistusaineita – ne voivat vahingoittaa pintoja. Kalusteet puhdistetaan kostealla mikrokuituliinalla ja sen jälkeen pinta kuivataan huolellisesti puhtaalla ja kuivalla liinalla. Käytä peilien puhdistukseen ainoastaan siihen tarkoitettuja hankaamattomia puhdistusaineita. Puhdista säännöllisesti keraaminen pesuallas keraamisten pintojen puhdistukseen tarkoitetuilla puhdistusaineilla. Kivimassa-altaan puhdistukseen käytä siihen tarkoitettuja mietoja puhdistusaineita. Pinnan kiillon säilymiseksi kiillota säännöllisesti kivimassa-allas siihen tarkoitettulla kiillotusaineella.

## TAKUUEHDOT

Takuu kattaa suunnittelu-, raaka-aine ja valmistusvirheistä aiheutuneet viat, jotka ilmenevät vuoden (1) kuluessa tavaran toimituksesta / ostoajankohdasta.

Takuuaikana todetuissa virheissä noudatetaan kuluttajansuojalaissa määritellyjä periaatteita. Virheen oikaisu tehdään ensisijaisesti vaihtamalla tuote tai sen osa uuteen samanlaiseen tai vastaavaan tuotteeseen.

Takuu ei koske virheitä ja vaurioita, jotka johtuvat virheellisestä asennuksesta, käyttö- tai hoito-ohjeiden laiminlyönnistä, tavaran vääränlaisesta tai huolimattomasta käsittelystä. Takuu ei kata normaalista kulumisesta aiheutuva haittoja kuten naarmuja ja jälkiä tai vahinkoja, jotka ovat aiheutuneet iskusta tai tapaturmasta eikä kuljetusvaurioista tavaran luovuttamisen jälkeen. Kaikissa tuoterekламаatioissa, ole hyvä ja ota yhteyttä jälleenmyyjään ennen toimenpiteisiin ryhtymistä. Ilmoitus virheestä tulee tehdä kohtuullisen ajan kuluessa virheen havaitsemista (2 kk) tai siitä, kun se olisi tullut havaita. Takuu ja tuotevirhevastuu asioissa sovelletaan kuluttajansuojalakia.

SE

## MONTERINGSINSTRUKTIONER FÖR BADRUMSMÖBLER

Den rekommenderade höjden att hänga skåpet på visas på bilden (1, s.2).

**Viktigt:** Var försiktig med produkten under montering och installation. Eventuell stark mekanisk påverkan kan skada lackade ytor, speglar eller elektriska delar. Placera produkten på ett mjukt och torrt underlag under installationsförfarandet. När du monterar skåp ska du endast använda de ursprungliga tillbehören som medföljer med produkten. Att använda andra tillbehör kan skada produkten.

### MONTERING AV UPPHÄNGDA SKÅP

Borra hål (D8 x 45 mm) i väggen och montera med nylonstift. Plattor fogade med upphängningsfästen bör delas eller sågas på mitten, där diamantutskärningen finns. Fästplattor för väggen ska fästas med skruvar (ø 5 x 45 mm). Positionen för skåpet måste justeras enligt ritning (4, s.3).

### LED-BELYSNING

Den elektriska delen av skåpen är komplett och fullständigt för att göra det möjligt att ansluta till ett vanligt elsystem (~ 220V-50Hz).

LED-spotlights matas genom en transformator som finns i skåpets elektriska del.

De elektriska delarna ansluter till ett standardelektriskt system ~220V-50Hz.

**Observera:** Mata aldrig lågspännings LED-spotlights direkt från 220-240 V-nätet. Använd alltid LED-transformator (220-240 V/12 V). Utrymmet mellan LED-spotlights och eventuellt brännbart material ska vara minst 30 cm.

**OBS!** Var noga med att koppla från strömförsörjningen innan du monterar den elektriska delen eller rengör lamporna. Skåp med spegel och belysning ska endast installeras av en auktoriserad och utbildad installatör.

### Tekniska parametrar för LED-spotlights:

IP44 LED SPOTLIGHT

Ström: 4,5 W

Spänning: 12V

Avslutningsbehandling: Pläterad

Grad av skydd: IP44

Med metalletiketter på kabeländan

### MONTERING OCH JUSTERING AV GÅNGJÄRN

Dörrgångjärn är monterade med skruvar (ø 3,5 x 15 mm). Riktningen för att öppna dörrarna bestäms av kunden. Positionen för dörrarna justeras enligt ritning (6, s.3).

### HUR DU SKÖTER OM DITT BADRUMSSKÅP

**Användarvillkor:** Badrumsmöbeln ska monteras i uppvärmda och ventilerade rum (med en temperatur på + 5 till +35 °C och en relativ luftfuktighet mellan 30-75 %). Placera inte badrumsmöbeln mot uppvärmningsutrustning. Se till att badrumsmöbeln inte utsätts för:

- Direkt ånga mot dess ytor;
- Mekanisk påverkan (undvik att slå eller skrapa ytan med vassa föremål); och
- Påverkan från vätska (torka våta ytor direkt med en torr trasa).

Om koncentrerade kosmetiska vätskor spills, kan många av dem skada ytorna om de inte rengörs omgående.

### RUTINUNDERHÅLL

Samtliga material som används för tillverkning av badrumsmöbler är lätta att underhålla och rengöra. Använd inga slip- eller rengöringsprodukter med lösningsmedel. Dessa medel kan skada möbelytorna. Det rekommenderas att rengöra möblerna med en fuktig mikrofiberduk och sedan torka de fuktade ytorna noggrant med en ren och torr trasa. För rengöring av speglar, använd endast speciella rengöringsmedel utan slipande effekt. Rengör regelbundet keramiska handfat med rengöringsmedel som är avsedda för keramiska ytor. Rengör handfat av porslin med milda rengöringsmedel som är avsedda för stenmassa. Polera regelbundet för att återställa ytans glans.



## **GARANTIVILLKOR**

Garantin täcker defekter på grund av design-, råmaterials- och tillverkningsfel som inträffar inom ett (1) år efter leverans-/inköpsdatumet. Defekter som upptäcks under garantiperioden behandlas i enlighet med principerna i konsumentskyddslagen. Korrigering av en defekt innebär i första hand att produkten eller delen ersätts med en liknande eller likvärdig produkt.

Garantin täcker inte eventuella defekter eller skador som uppkommit på grund av felaktig installation, försummelse att följa användnings- eller skötselinstruktioner eller felaktig eller försumlig hantering av produkten. Garantin täcker inte skador som orsakats genom normalt slitage, såsom repor och märken, skador som orsakats genom en stöt eller en olycka eller transportskador efter att produkten levererats. För alla klagomål om produkten, kontakta din återförsäljare innan du vidtar några åtgärder. Defekter ska rapporteras inom en rimlig tid efter de upptäckts (två månader) eller det ögonblick då de borde ha detekterats. Konsumentskyddslagen gäller för garantin och produktansvaret.

NO

## MONTERINGSANVISNING FOR BADEROMSMØBLER

Anbefalte høyder for hengende skap er vist på illustrasjonen (1, s.2).

**VIKTIG:** Vær forsiktig når du pakker ut og monterer møblene. Enhver kraftig mekanisk påvirkning kan skade malte eller laminerte overflater, speil eller elektriske deler. Under arbeidet skal

produktet/delene legges på en ren og myk overflate. Bruk kun originale deler som leveres sammen med produktet ved montering. Bruk av uoriginale deler kan skade produktet.

### MONTERING AV OVERSKAP

Bor hull (D8x45) i veggen og sett inn nylonplugg. Plater festet med fjæringsbeslag bør deles eller sages i to hvor diamantutskjæring er plassert. Veggkonsollplater skal festes med skruer (5x45). Skapets posisjon må justeres i henhold til skjemaet (4, s.3).

### LED LYS

Den elektriske delen av skapene er komplett og fullt forberedt for tilkobling til et standard elektrisk anlegg (~ 220V-50Hz). LED-spotlights mates gjennom en transformator som er plassert i en elboks i skapet. De elektriske delene skal kobles til et standard elektrisk anlegg på ~ 220V-50Hz.

**ADVARSEL:** Koble aldri lavspent LED spotlights direkte til 220-240V strømnnett. Bruk alltid en LED transformator (220-240V / 12V). Plassen mellom LED-spotlights og brennbart materiale skal være minst 30 cm. Se montasjeveiledning for produkter med strømtilkobling før montasje. Speilskap med lys kan kun monteres av en godkjent montør. Strømmen skal frakobles før montasje og under rengjøring av belysningen. Strømtilkoblingen skal utføres i henhold til lokale krav.

### Tekniske parametere for LED spotlights:

IP44 LED SPOT LIGHT

Strøm: 4,5W

Spennning: 12V

Overflatebehandling: forgyllt

Beskyttelsesgrad: IP44

Med metallkappe på enden av kablene

### MONTERING OG JUSTERING AV HENGLER

Hengslene er montert på dørene med skruer (ø 3,5 x 15 mm). Åpningsretninger på dørene er valgt av kunden. Dørens stilling skal justeres som vist (6).

### HVORDAN SKAL DU BEHANDLE DIN BADEROMSINNREDNING

**Betingelser for bruk:** Badromsmøbler skal monteres i oppvarmede og ventilerte rom (med en temperatur på +5 til + 35 °C og relativ luftfuktighet på 30-75 %). Ikke plasser badromsmøbler mot eller nært varmekilder.

Sørg for at badromsmøbler ikke er utsatt for:

- Direkte påvirkning av damp på overflatene;
- Mekanisk innflytelse (unngå slitasje eller riper på overflater med skarpe gjenstander); og
- Væskepåvirkning (rengjør våte overflater umiddelbart med en tørr klut).

Søl fra mange typer konsentrerte kosmetiske væsker kan skade overflatene hvis de ikke rengjøres umiddelbart.

### DAGLIG VEDLIKEHOLD

Baderomsmøblene er fremstilt av materialer som er enkle å vedlikeholde og rengjøre. Unngå rengjøringsmidler som inneholder slipemidler eller løsemidler, da disse kan ødelegge overflaten. Vi anbefaler å rengjøre møbler med fuktig mikrofiberklut, og deretter tørke av med en tørr klut. Til rengjøring av speilene benyttes rengjøringsmidler som er ment for speil, og som ikke lager riper. Keramisk vask rengjøres jevnlig med rengjøringsmidler som er egnet for keramiske overflater. Vask av kunstmarmor rengjøres med milde rengjøringsmidler som er beregnet for dette. For å opprettholde glansen i vasker av kunstmarmor kan disse med jevne mellomrom poleres med egnede poleringsmidler.

## **GARANTIBETINGELSER**

Garantien dekker prosjekterings-, råvare- og produksjonsfeil som viser seg i løpet av ett (1) år fra produktleveranse eller kjøpsdato. For feil oppdaget under garantitiden er det bestemmelsene i lov om forbrukervern som gjelder. Feilen repareres først og fremst ved å bytte ut produktet eller en del av det mot et likedant eller tilsvarende produkt.

Garantien dekker ikke feil eller skader som følge av feil montasje, brudd på bruks- og vedlikeholdsmanual eller feil eller slurvete bruk av produktet. Garantien dekker heller ikke skader som følge av vanlig slitasje som riper og andre spor, samt skader som følge av slag eller ulykkeshendelser og skader som oppstår under transport etter overlevering av produktet. Ta kontakt med videreselgeren i tilfelle mulige reklamasjoner før bruk av andre midler. Eventuell reklamasjon angående oppdaget feil skal fremlegges i løpet av fornuftig tid (2 måneder) etter at den ble oppdaget eller etter at den burde vært oppdaget. Lov om forbrukervern gjelder for garantien og produktansvar.

EE

## VANNITOAMÖÖBLI PAIGALDAMISE JUHEND

Kappide soovitatavad kõrgused on märgitud skeemil (1, L.2).

**Tähtis.** Kokkupanemise ja monteerimise ajal käsitsege toodet ettevaatlikult. Iga tugev mehaaniline tegevus võib rikkuda värvitud pindasid, peegleid või elektriosa. Töö ajal pange toode või selle detailid puhastele ja pehmetele pindadele. Mööbli komplekteerimiseks on lubatud kasutada üksnes pakendiga kaasas olevaid originaaldetaile.

### SEINAKAPPIDE PAIGALDAMINE

Puurige seinale  $\varnothing 8 \times 45$  mm suurused augud ja paigaldage nailontüüblid. Riputusakronsteinide kinnitusplaadikesed murdke painutades või lõigake need pooleks. Seinale külge kinnitage  $\varnothing 5 \times 45$  mm kruvidega. Kappide asukoht seinal reguleeritakse skeemi (4, L.3) järgi.

### LED-valgustus

Kapi elektrisüsteem on täielikult koostatud ja valmis ühendamiseks standardsesse  $\sim 220$  V / 50 Hz vooluvõrku. LED-kohtvalgustid saavad oma toite kapi elektrilbis oleva transformatori kaudu. Ühildub standardse  $\sim 220$  V / 50 Hz vooluvõrguga.

**Tähelepanu!** Ärge kunagi ühendage madalpinge LED-kohtvalgusteid otse 220–240 V võrku. Kasutage alati LED-transformaatorit (220–240 V / 12 V). LED-i ja süttiva materjali vahele tuleb jätta vähemalt 30 cm vaba ruumi. Vt elektriosadega toodete monteerimisjuhendit enne paigaldamist. Valgustiga peegelkapi võib paigaldada ainult selleks volitatud spetsialist. Enne paigaldamist ja samuti valgustite puhastamise ajaks ühendage kindlasti elektritoide lahti. Elektriosa tuleb paigaldada riigis kehtivate nõuete kohaselt.

### LED-kohtvalgustite tehnilised parameetrid

IP44-kaitseklassiga kohtvalgusti

Võimsus: 4,5 W

Pinge: 12 V

Viimistlus: pinnatud

Kaitseklass: IP44

### UKSEHINGEDE KINNITAMINE JA REGULEERIMINE

Hinged kinnitatakse uste külge  $\varnothing 3,5 \times 15$  mm kruvidega. Ukse avanemise suuna saate ise valida. Hingede asendit on võimalik reguleerida näidise (6) järgi.

### VANNITOAMÖÖBLI HOOLDUS

#### KASUTUSTINGIMUSED

Mööbel tuleb paigaldada sooja, hästi ventileeritavasse ruumi, mille temperatuur on +5 kuni +35 °C. Mööblit ei või asetada küttekehade vastu. Mööblit tuleb kaitsta:

- Otsese vee ja auru mõju eest. Ruumid peavad olema kuivad ja hästi ventileeritavad;
- Mehaaniliste kahjustuste eest. Mööbli pinda ei või kahjustada teravate esemetega, samuti tuleks seda kaitsta löökide eest;
- Vedelike eest. Kui vedelikud satuvad mööbli pinnale, tuleb need kohe ära pühkida. Suurem osa kontsentreeritud kosmeetikavahendeid võib mööbli pinda kahjustada.

#### IGAPÄEVANE HOOLDUS

Kõik vannitoamööbli valmistamiseks kasutatud materjalid on lihtsalt hooldatavad ja pestavad. Ärge kasutage nende pesemiseks abrasiivseid ega lahjendit sisaldavaid aineid, sest need võivad mööbli pinda kahjustada. Mööblit on soovitatav pesta niiske mikrokiudlapiga ja kuivatada niiske pind hoolikalt puhta, kuiva lapiga. Peeglite pesemiseks kasutage ainult spetsiaalseid vahendeid, mis ei sisalda abrasiivseid osakesi. Peske keraamilisi kraanikausse regulaarselt keraamilistele pindadele mõeldud vahenditega, kivimassist kraanikausse kivimassist pindadele mõeldud pesuvahenditega. Kivimassist kraanikausside läike säilitamiseks poleerige neid regulaarselt selleks mõeldud vahenditega.

## **GARANTIITINGIMUSED**

Garantii hõlmab projekteerimis-, tooraine- ja tootmisvigadest tulenevaid defekte, mis avalduvad ühe (1) aasta jooksul pärast toote tarnimist või ostukuupäeva. Garantii ajal avastatud vigade puhul järgitakse tarbijakaitseseaduses määratud põhimõtteid. Avaldunud viga parandatakse ennekõike, vahetades toote või selle osa uue samasuguse või analoogse vastu.

Garantii ei hõlma vigu ega kahjustusi, mis tulenevad valest paigaldusest, kasutus- ja hooldusjuhendi mittetäitmisest ning toote valest või hoolimatust käsitsemisest. Garantii ei hõlma ka tavapärasest kulumisest tekkivaid kahjustusi, nagu kriimustusi ning muid jälgi ja kahjusid, mis on tekkinud löökidest või õnnetusjuhtumitest ning transpordi käigus pärast toote üleandmist. Kõigi võimalike kaebuste korral võtke enne mistahes meetmete rakendamist ühendust toote edasimüüjaga. Avaldus leitud vea kohta tuleb esitada mõistliku aja jooksul pärast vea avastamist (2 kuud) või pärast aega, kui viga oleks tulnud märgata. Garantii ja tootevastutusega seotud küsimuste suhtes kohaldatakse tarbijakaitseseadust.

## VANNASISTABAS MĒBEĻU MONTĀŽAS SHĒMA

Ieteicamais skapīšu uzstādīšanas augstums ir norādīts shēmā (1, L.2).

**SVARĪGI:** izstrādājuma salikšanas un montāžas laikā ar izstrādājumu jāapietas uzmanīgi. Jebkura stipra mehāniska iedarbība var sabojāt krāsotās vai laminētās virsmas, spoguļus vai elektriskās daļas. Darba laikā izstrādājumu vai tā detaļas novietojiet uz firām un mīkstām virsmām. Mēbeļu salikšanai un montāžai izmantojiet tikai to furnitūru, kura tiek piedāvāta komplektā ar izstrādājumu. Jebkādas citas furnitūras izmantošana izstrādājumam var radīt bojājumus.

### SIENAS SKAPĪŠU MONTĀŽA

Sienā izurbj caurumus ( $\varnothing 8 \times 45$  mm) un iemontē neilona dībeļus. Plāksnītes ar piekarināšanas kronšteiniem jānofiksē rombveida atveru vietā. Plāksnītes nostiprināšanai pie sienas pieskrūvējamas ar kokskrūvēm ( $\varnothing 5 \times 45$  mm). Skapīšu stāvoklis pie sienas noregulējams atbilstīgi shēmai (4 L.3).

### LED APGAISMOJUMS

Skapīšu elektriskā daļa ir pilnībā pabeigta un gatava savienošanai ar standarta  $\sim 220$  V un 50 Hz elektrosistēmu. LED starpele elektroapgāde ir no transformatora, kas atrodas skapīša elektrības kārbā. Pievienojiet elektriskās daļas standarta  $\sim 220$  V un 50 Hz elektrotīklam.

**Uzmanību:** nekad nesavienojiet zemas voltāžas LED gaismas avotus tieši ar 220–240 V maģistrāli. Vienmēr izmantojiet LED pārveidotāju (220–240 V/12 V). Attālumam no LED gaismas avota līdz viegli uzliesmojošam materiālam jābūt vismaz 30 cm. Pirms montāžas nepieciešams iepazīties ar elektriskām daļām aprīkoto izstrādājumu montāžas instrukcijām. Apgaismotā spoguļa skapi elektrotīklam drīkst pieslēgt tikai atbilstoši kvalificēts, profesionāls elektriķis. Pirms montāžas un gaismas avotu tīrīšanas vienmēr atslēgt strāvas padevi. Elektriskās daļas montāžu veic saskaņā ar valstī piemērojamām prasībām.

### LED gaismekļu tehniskie parametri:

IP44 LED GAISMEKĻI

Jauda: 4,5 W

Spriegums: 12 V

Virsmas: pārklājums

Aizsardzības klase: IP44

Ar metāla uzgaļiem kabeļa galos

### ENĢU STIPRINĀJUMS UN REGULĒJUMS

Enģes pie durvīm piestiprina ar skrūvēm ( $\varnothing 3,5 \times 15$  mm). Durvju atvēršanas virzienu izvēlas pasūtītājs.

### VANNAS ISTABAS MĒBEĻU KOPŠANAS KĀRTĪBA LIETOŠANAS NOTEIKUMI

Mēbeles jāuzstāda apsildāmās, labi vēdināmās telpās. Vides temperatūra - no +5 līdz +35 C. Mēbeles nedrīkst atrasties apsildāmo ierīču tuvumā. Mēbeles ir jāsargā no:

- Tiešas saskarsmes ar ūdeni un tvaikiem: telpām ir jābūt sausām un labi vēdināmām;
- Mehāniskas iedarbības: jāizvairās no sitieniem, no virsmas skrāpēšanas ar asiem priekšmetiem;
- Šķidrums iedarbības: šķidrums noplūdes gadījumā, mēbeles nekavējoties jānoslauka. Vairums koncentrēto kosmētisko līdzekļu var sabojāt mēbeļu virsmu, ja tos neattīra uzreiz.

### IKDIENAS KOPŠANA

Visi vannas istabas mēbeļu ražošanā izmantotie materiāli ir viegli uzturami un tīrāmi. Mēbeļu kopšanai nedrīkst izmantot tīrāmus līdzekļus, kas satur abrazīvus vai šķīdinātājus – tie var sabojāt virsmu. Mēbeles ieteicams tīrīt ar mitru mikrošķiedras audumu, mitru virsmu rūpīgi notīrīt ar firu, sausu audumu. Spoguļu tīrīšanai jāizmanto tikai speciālie līdzekļi, kas nesatur abrazīvās daļas. Keramikas izlietnes periodiski jānotīra ar speciāliem keramikas virsmām paredzētiem līdzekļiem, akmens izlietnes – ar akmens virsmām paredzētiem maigiem tīrīšanas līdzekļiem. Lai atgūtu virsmas spīdumu, akmens izlietnes periodiski jāpulē ar speciāliem līdzekļiem.

## **GARANTIJAS NOSACĪJUMI**

Garantija sedz projektēšanas, izejmateriālu un ražošanas kļūdu dēļ radušos defektus, kas tiek konstatēti viena (1) gada laikā, skaitot no preces piegādes / pirkuma brīža. Attiecībā uz garantijas laikā konstatētajiem defektiem ievēro Patērētāju tiesību aizsardzības likumā noteiktos principus. Defekta labošanu primāri veic, aizstājot precī vai tās daļu ar tādu pašu vai līdzīgu jaunu precī.

Garantija neattiecas uz defektiem un bojājumiem, kas ir precei ir radušies kļūdainas uzstādīšanas, ekspluatācijas vai apkopes norādījumu neievērošanas, nepareizas vai nevērīgas apiešanās dēļ. Garantija nesedz parasta nolietojuma radīto kaitējumu, piemēram, plaisas vai nospiedumus, vai bojājumus, kas ir radušies no triecieniem vai pēc preces nodošanas notikušas transportēšanas laikā. Visos reklamāciju gadījumos, pirms jebkādu pasākumu uzsākšanas lūdzam sazināties ar pārdevēju. Par defektu ir jāpaziņo samērīgā laikā pēc defekta atklāšanas (2 mēneši), vai kopš brīža, kad to būtu vajadzējis konstatēt. Garantijas lietās un ar atbildību par iekārtu defektiem saistītās lietās piemēro Patērētāju tiesību aizsardzības likumā noteikto.

## VONIOS BALDŲ SURINKIMO INSTRUKCIJA

Rekomenduojamas spintelių pakabinimo aukštis nurodytas iliustracijoje (1, p.2).

**SVARBU:** surinkdami ir montuodami gaminį elkitės atsargiai. Esant bet kokiam stipriam mechaniniam poveikiui gali būti sugadintas dažytas ar laminuotas paviršius, veidrodžiai ar elektrinė dalis. Kai atliekate darbą, gaminį ar jo detales padėkite ant švorių ir minkštų paviršių. Gaminiumi surinkti naudokite tik tą furnitūrą, kuri pateikiama kartu su gaminiu. Naudodami bet kokią kitą furnitūrą, gaminį galite sugadinti.

### PAKABINAMŲ SPINTELIŲ SURINKIMAS

Sienoje išgręžkite skylės (D 8 x 45) ir įstatykite nailoninius kaiščius. Plokštes, sujungtas pakabinimo gembėmis, ties rombinės išpjovos vieta reikia perlaužti arba perpjauti pusiau. Sienines plokštes su gembėmis reikia pritvirtinti sraigtais (5 x 45). Spintelės padėtį reikia pakoreguoti pagal schemą (4, p.3).

### ŠVIESOS DIODŲ APŠVIETIMAS

Spintelių elektrinė dalis visiškai sukomplektuota ir paruošta įjungti į standartinį elektros tinklą (~220 V, 50 Hz). Šviesos diodų šviestuvai maitinami per transformatorių, esantį spintelės elektros dėžutėje. Elektrinė dalis jungiama į standartinį ~220 V, 50 Hz elektros tinklą.

**Dėmesio:** žemos įtampos šviesos diodų šviestuvų niekada nemaitinkite tiesiai iš 220–240 V elektros tinklo. Visada naudokite šviesos diodų transformatorių (220–240 V / 12 V). Atstumas nuo šviesos diodų šviestuvų iki bet kokių degių medžiagų turi būti mažiausiai 30 cm. Išsamius nurodymus rasite gaminių su elektrine dalimi surinkimo instrukcijoje. prieš montuodami ar valydami būtina atjungti maitinimą iš elektros tinklo. Spinteles su veidrodžiais ir apšvietimu turėtų montuoti tik įgaliotas specialistas. Elektrinės dalies montavimas atliekamas pagal vietinius reikalavimus.

### Šviesos diodų šviestuvų techniniai parametrai:

IP44 ŠVIESOS DIODŲ ŠVIESTUVAS

Galia: 4,5 W

Įtampa: 12 V

Apdaila: nikelio

Apsaugos laipsnis: IP44

Su metalinėmis kilpelėmis laido gale

## LANKSTŲ TVIRTINIMAS IR REGULIAVIMAS

Durelių lankstai tvirtinami sraigtais (ø 3,5 × 15 mm). Durelių atidarymo kryptį galima pasirinkti. Spintelių lankstai tvirtinami sraigtais (B). Durelių padėtį reikia sureguliuoti, kaip parodyta (6).

## VONIOS BALDŲ PRIEŽIŪRA

### NAUDOJIMO SĄLYGOS

Baldai turi būti kabunami šildomose, gerai vėdinamose patalpose. Aplinkos temperatūra – nuo +5 iki +35 oC. Baldų negalima glausti prie šildymo įrenginių. Baldus reikia saugoti nuo:

- Tiesioginio vandens ir garų poveikio: patalpos turi būti sausos ir gerai vėdinamos;
- Mechaninio poveikio: nepažeisti baldų paviršiaus aštriais daiktais, vengti smūgių;
- Skysčių poveikio: patekus skysčiams ant baldų paviršiaus, juos būtina nedelsiant nuvalyti. Daugelis koncentruotų kosmetinių priemonių gali pažeisti baldų paviršių.

### KASDIENĖ PRIEŽIŪRA

Visos vonios baldų gamybai naudojamos medžiagos lengvai prižiūrimos ir valomos. Joms valyti nenaudokite abrazyvinių medžiagų arba valiklių su skiedikliais – jie gali pažeisti paviršių. Baldus rekomenduojama valyti drėgna mikropluošto šluoste, sudrėkintą paviršių kruopščiai nuvalant švoriu, sausu audiniu. Veidrodžiams valyti naudokite tik specialias, neturinčias abrazyvinių dalelių priemones. Keraminius praustuvus periodiškai valykite keraminiams paviršiams skirtomis priemonėmis, akmenis masės praustuvus – akmenis masės paviršiams skirtomis švelniomis valymo priemonėmis. Norėdami atkurti paviršiaus blizgesį, akmenis masės praustuvus periodiškai poliruokite tam skirtomis priemonėmis.



## **GARANTIJOS SĄLYGOS**

Garantija taikoma dėl planavimo, žaliavų ir gamybos klaidų atsiradusiems defektams, kurie pasireiškia per metus (1) nuo prekės pristatymo / pirkimo datos. Garantiniu laikotarpiu nustatytų defektų atveju taikomi Vartotojų teisių apsaugos įstatyme nurodyti principai. Defektas dažniausiai šalinamas pakeičiant gaminį ar jo dalį į naują tokį patį arba analogišką gaminį.

Garantija netaikoma defektams ir pažeidimams, atsiradusiems dėl netinkamo montavimo, naudojimo ar priežiūros instrukcijų nesilaikymo, gaminio klaidingo ar aplaidaus naudojimo. Garantija nekompensuoja dėl įprasto nusidėvėjimo patirtos žalos, tokios kaip įbrėžimai, pasekmių ar nuostolių, atsiradusių dėl smūgių ar nelaimingų atsitikimų, ir pažeidimų transportavimo metu po prekės perdavimo. Dėl visų su gaminiu susijusių pretenzijų prieš imdamiesi kokių nors veiksmų susisiekite su pardavėju. Pranešimą apie defektą reikia pateikti nedelsiant, iškart pastebėjus defektą ar nuo tada, kai jį būtų reikėję pastebėti (ne ilgiau nei praėjus 2 mėn.). Garantijos ir atsakomybės už gaminio defektą klausimais taikomas Vartotojų teisių apsaugos įstatymas.



Manufacturer • Valmistaja • Tillverkare • Produsent • Tootja • Ražotājs • Gamintojas  
• Kesko Corporation Building and technical trade, Työpajankatu 12, FI- 00580 Helsinki  
© Kesko 2020. Made in Lithuania.