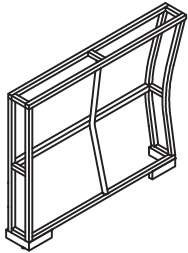
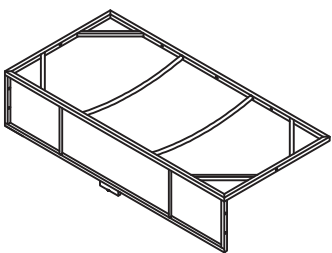
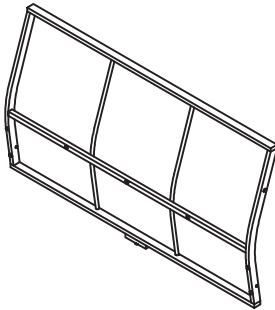
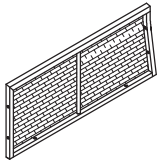
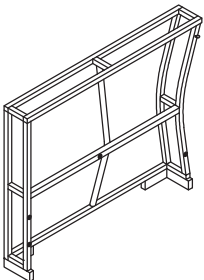
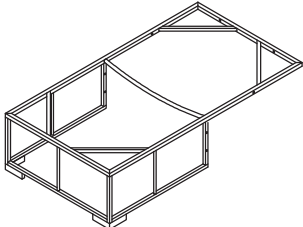
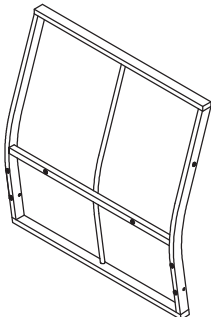
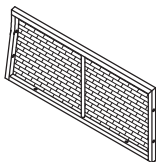
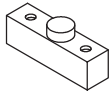
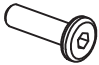
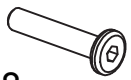

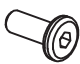
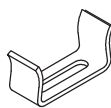



Luna Max Beige

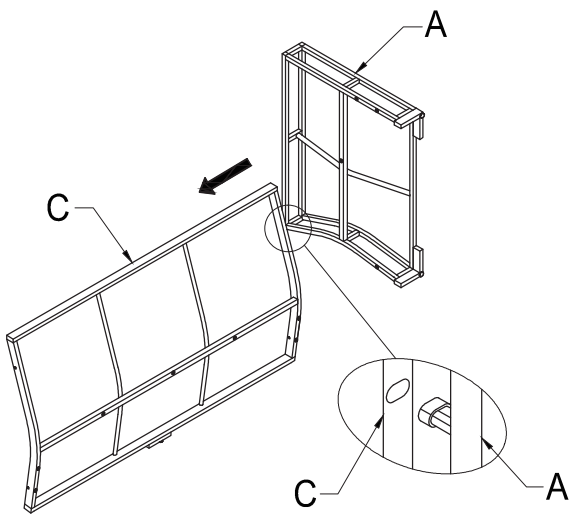
Instruction manual
Käyttöohje
Bruksanvisning
Bruksanvisning
Kasutusjuhend

GB
FI
SE
NO
EE

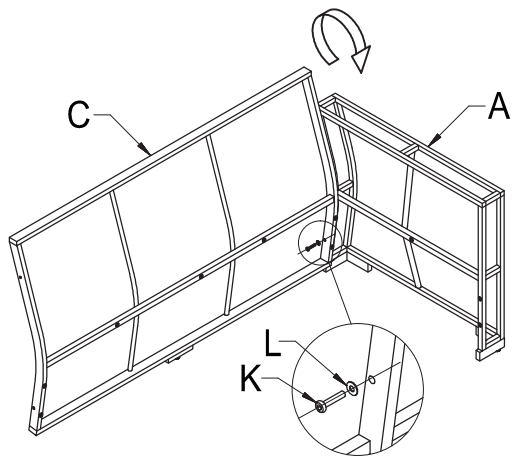
CELLO

<p>A</p>  <p>x1</p>	<p>B</p>  <p>x1</p>	<p>C</p>  <p>x1</p>	<p>D</p>  <p>x1</p>
<p>E</p>  <p>x1</p>	<p>F</p>  <p>x1</p>	<p>G</p>  <p>x1</p>	<p>H</p>  <p>x1</p>
<p>I</p>  <p>x4</p>	<p>J</p>  <p>M6x30 x8</p>	<p>K</p>  <p>M6x38 x21</p>	<p>L</p>  <p>x25</p>
<p>M</p>  <p>M6x15 x4</p>	<p>N</p>  <p>x2</p>	<p>AA</p>  <p>x1</p>	

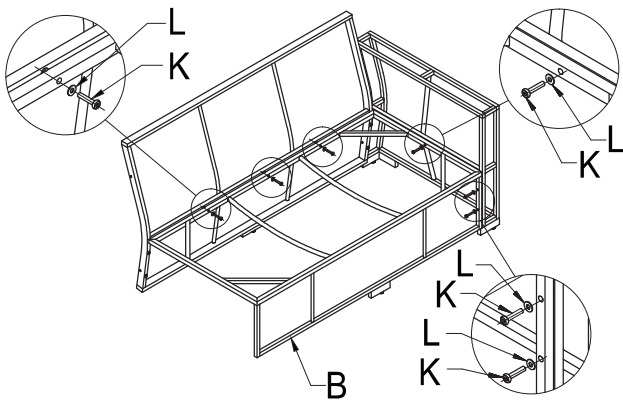
STEP 1



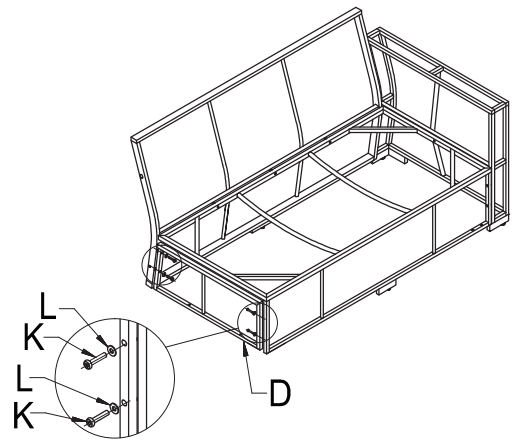
STEP 2



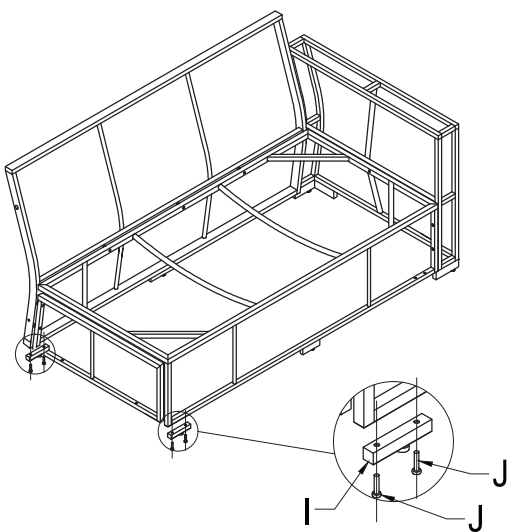
STEP 3



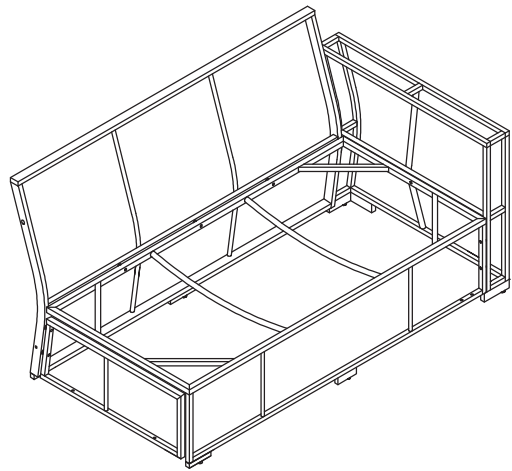
STEP 4



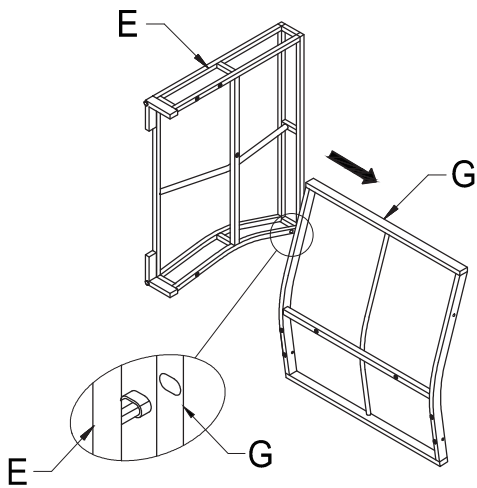
STEP 5



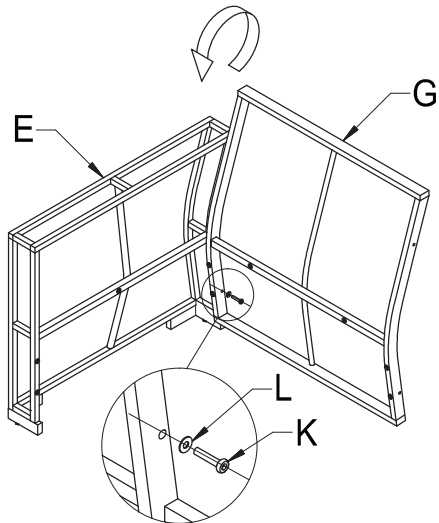
BB



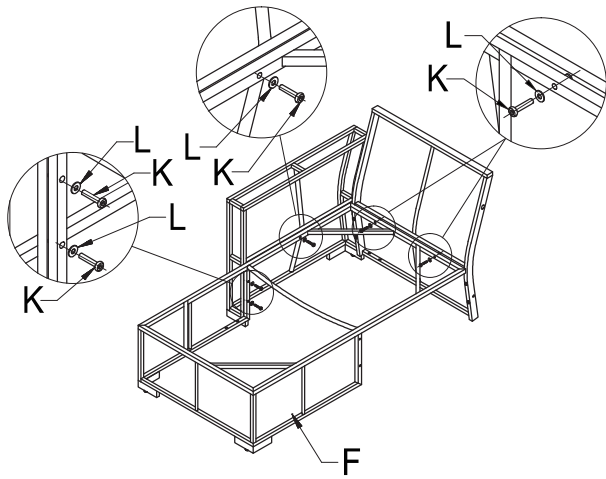
STEP 6



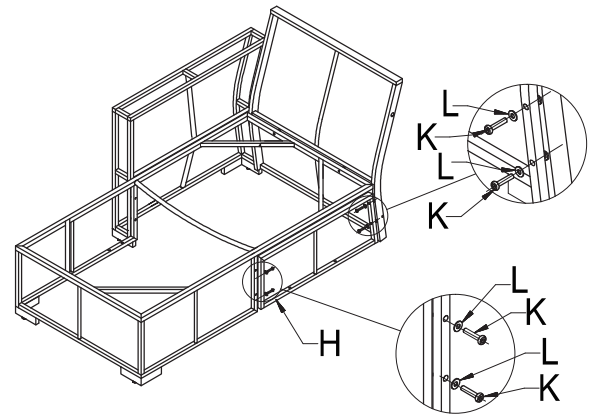
STEP 7



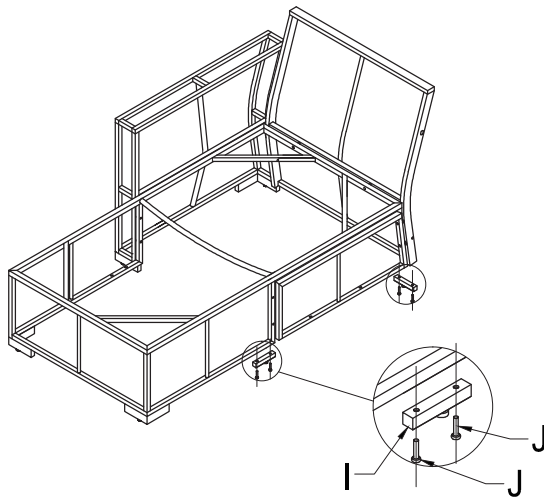
STEP 8



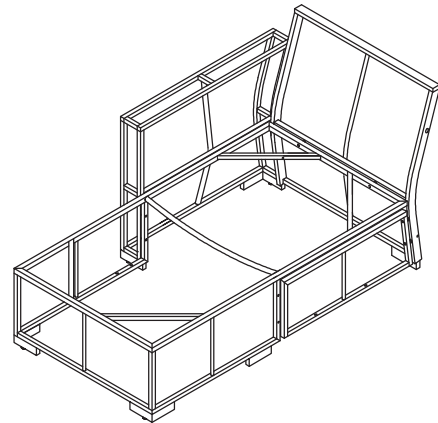
STEP 9



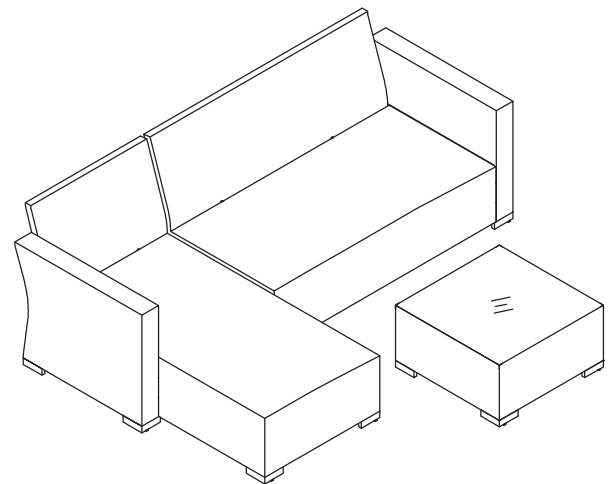
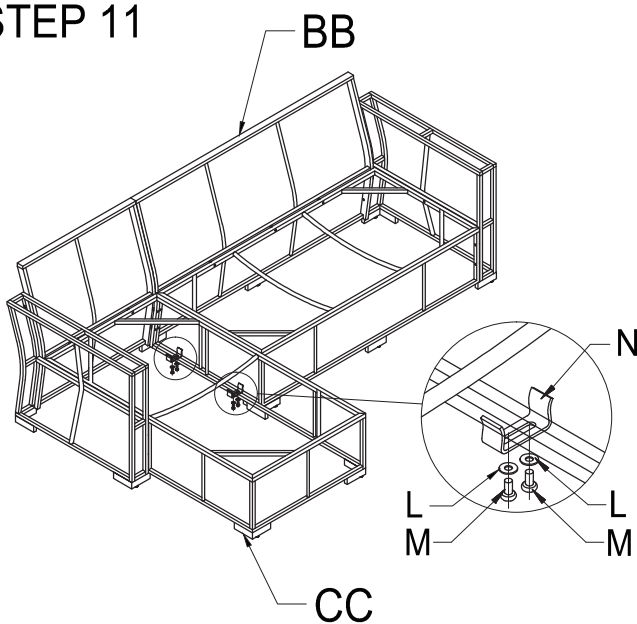
STEP 10



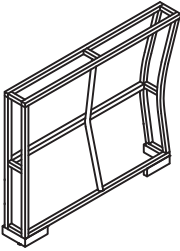
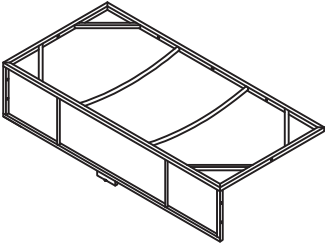
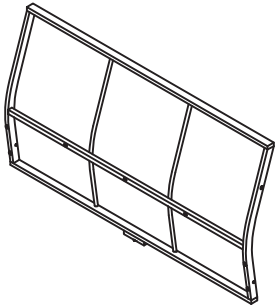
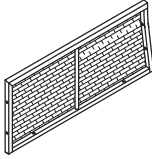
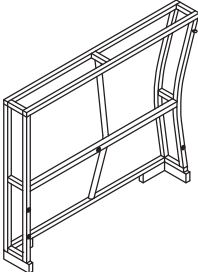
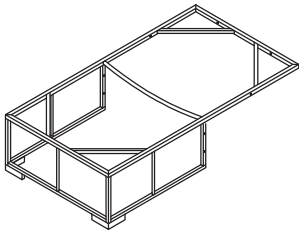
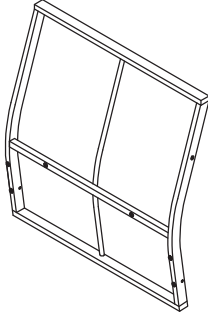
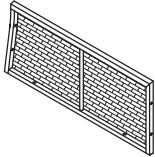
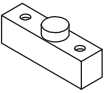
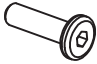
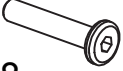




CC



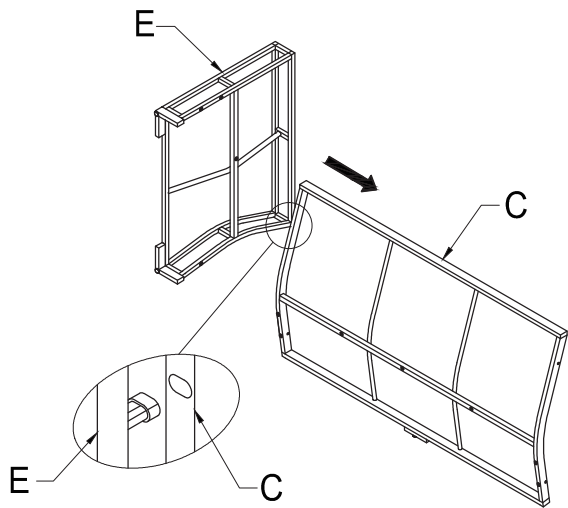
STEP 11



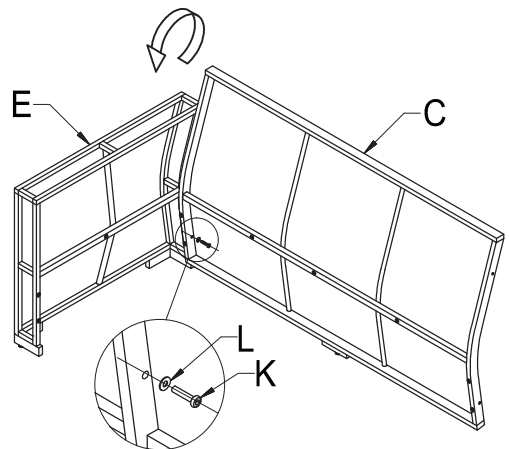
CELLO

<p>A</p>  <p>x1</p>	<p>B</p>  <p>x1</p>	<p>C</p>  <p>x1</p>	<p>D</p>  <p>x1</p>
<p>E</p>  <p>x1</p>	<p>F</p>  <p>x1</p>	<p>G</p>  <p>x1</p>	<p>H</p>  <p>x1</p>
<p>I</p>  <p>x4</p>	<p>J</p>  <p>M6x30 x8</p>	<p>K</p>  <p>M6x38 x21</p>	<p>L</p>  <p>x25</p>
<p>M</p>  <p>M6x15 x4</p>	<p>N</p>  <p>x2</p>	<p>AA</p>  <p>x1</p>	

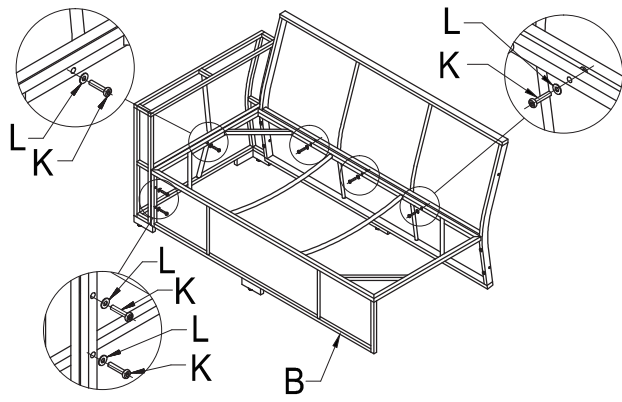
STEP 1



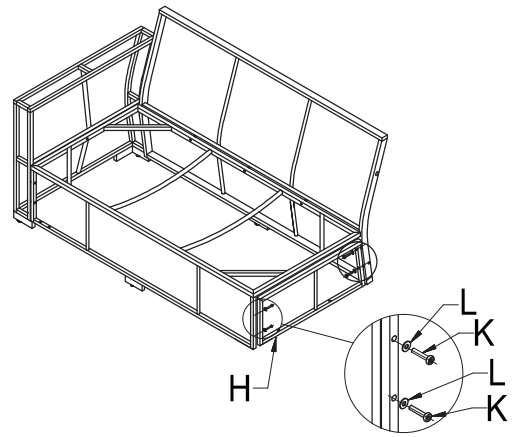
STEP 2



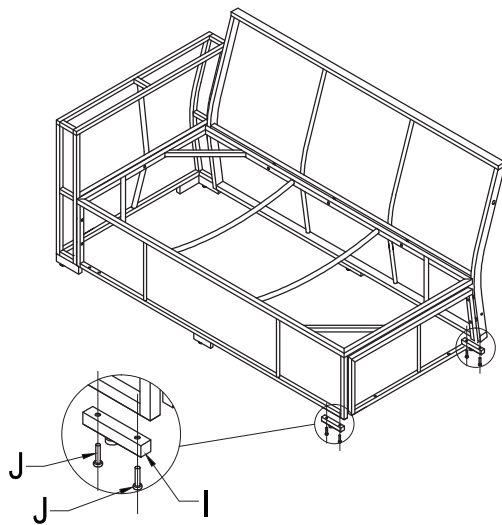
STEP 3



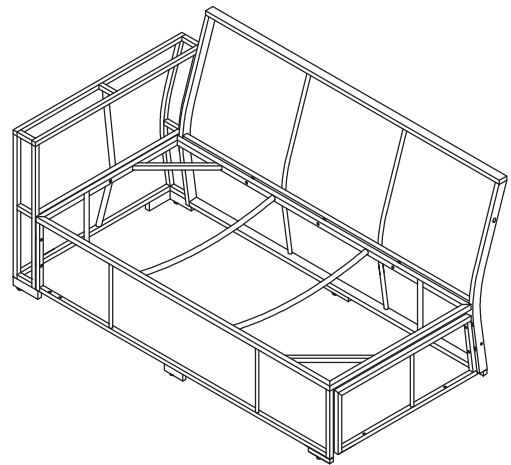
STEP 4



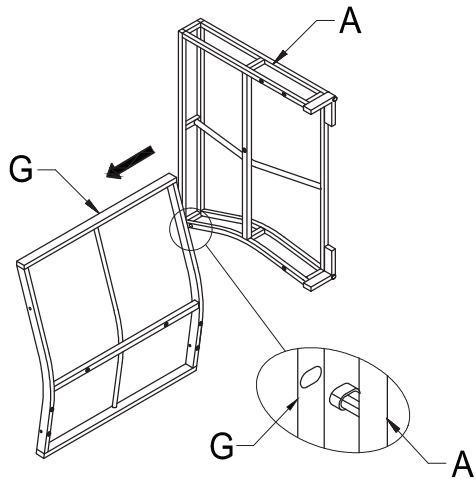
STEP 5



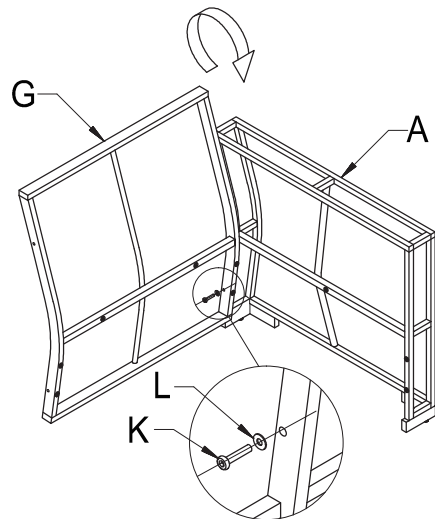
BB



STEP 6

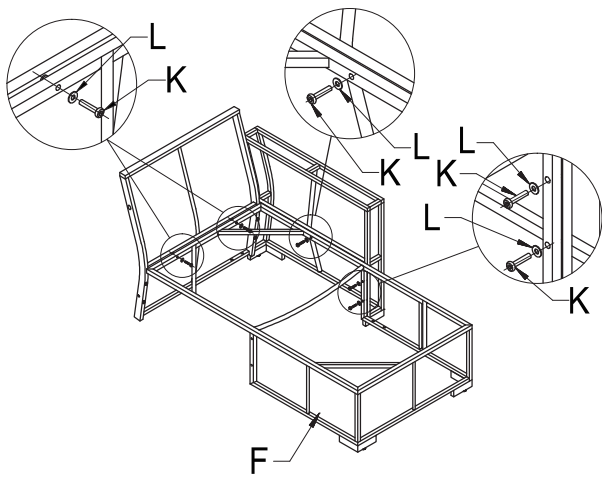


STEP 7

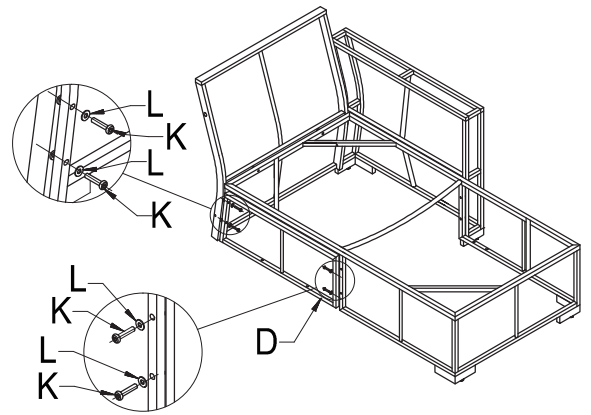


CELLO

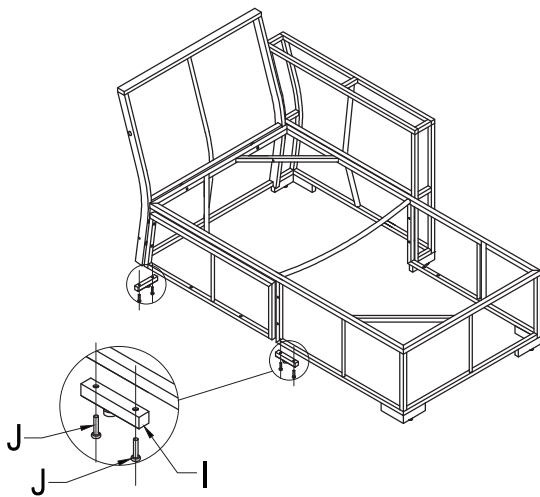
STEP 8



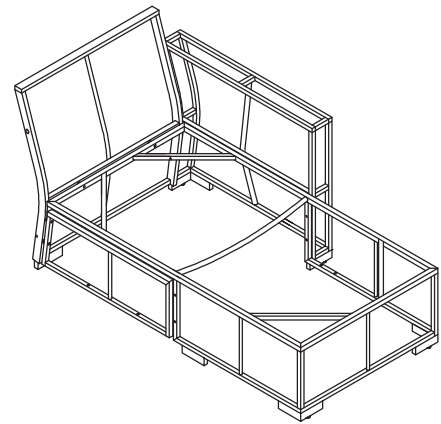
STEP 9



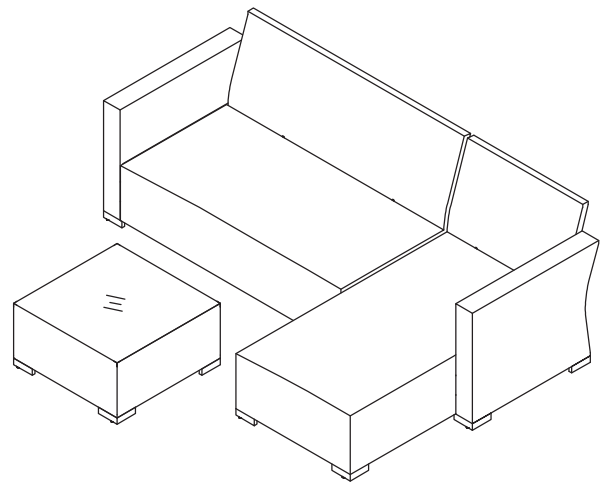
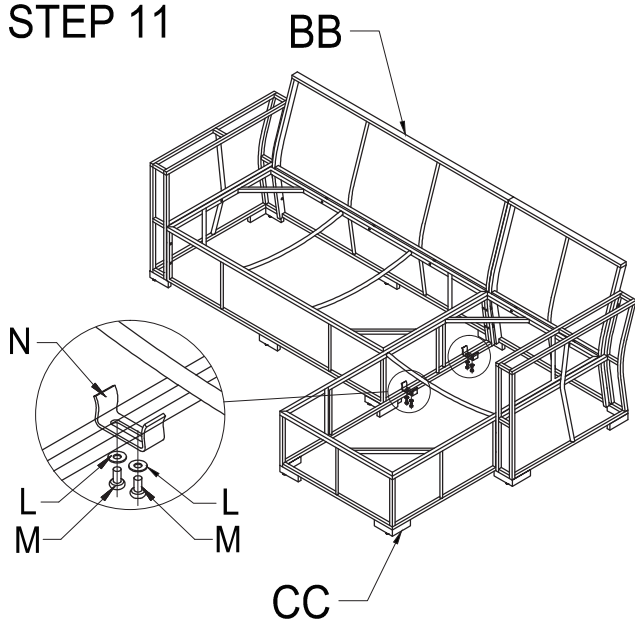
STEP 10



CC



STEP 11



CELLO

- GB** 1 set = 1 pcs bench + 1 pc lounge + 1 table, KD version,
1) Steel rattan bench,
Size: D79 x W164 x H68 cm
With 10 cm seat cushion and 2 pillows
2) Steel rattan lounge size: L144 x W87 x H68 cm,
With 10 cm seat cushion and 1 pillow
3) Steel rattan table, with cushion,
Size: L65 x W65 x H32 cm, with 220 g polyester cushion.
with 5 mm clear glass. with shinny foot.
with twins wicker. with 2 SIDE CUSHIONS

Instructions for maintenance and storage

Clean with water (not with a pressure washer) or using mildly soapy water and a soft cloth/sponge. Hand wash the cushions at max 30 degrees, no chemical washing. After washing, shape the cushions while they are still damp. Indoor storage is recommended during winter.

- FI** Sis. sohvaosa, divaaniosa ja rahi (tyynyllä ja karkaistulla lasilla).
Sohvaosa 164 x 79 x 68 cm.
Divaaniosa 144 x 87 x 68 cm.
Pöytä/rahi 65 x 65 x 32 cm tyynyllä ja karkaistulla lasilla.
Pehmusteet pehmeäksi käsiteltyä polyesteriä 10 cm 220 g.
Selkätyynyjä 3 kpl, ja kynnärtyynyjä kaksi.
Teräsrunko, pyöreä beige mix polyrottinki ja beiget pehmusteet.
Divaanin jaloissa alumiinikoristeet.
Kätisyys vaihdettavissa.

Hoito- ja säilytysohje

Puhdistus vedellä (ei painepesurilla) tai mietoa saippuavettä ja pehmeää sientä käyttäen. Pehmusteiden käsinpesu enintään 30 asteessa, ei kemiallista pesua. Muotoile pehmusteet kosteana pesun jälkeen. Talvisäilytystä sisätiloissa suositellaan.

Loungeset = 1 soffdel + 1 divandel + 1 bord/ottoman, Kuddar till soff- och divandelen med 220gr polyesterfyllning
1 soffadel i konstrotting, stål med 10 cm dyna och 3 kuddar
2 divandel i konstrotting, stål med 10 cm dyna och 2 kuddar
3 ottoman/bord i konstrotting, stål med 10 cm dyna och 5 mm Genomskinligt glas

- SE** Loungeset = 1 soffdel + 1 divandel + 1 bord/ottoman, Kuddar till soff- och divandelen med 220gr polyesterfyllning
1 soffadel i konstrotting, stål med 10 cm dyna och 3 kuddar
2 divandel i konstrotting, stål med 10 cm dyna och 2 kuddar
3 ottoman/bord i konstrotting, stål med 10 cm dyna och 5 mm Genomskinligt glas

Instruktion för underhåll och förvaring

Rengör med vatten (inte med högtrycksvätt) eller med milt tvålsvamp och en mjuk trasa/svamp. Handtvätta kuddarna vid max 30 grader, ingen kemtvätt. Efter tvättning, forma kuddarna medan de fortfarande är fuktiga. Förvaring inomhus rekommenderas under vintern.

- NO** 1 sett = 1 stk benk + 1 stk sjeselong + 1 bord, KD-versjon,
1) Rotting benk med stålramme: D79 x B164 x H68 cm
Med 10 cm sittepute og 2 ryggputer
2) Rotting sjeselong med stålramme
Størrelse: L144 x B87 x H68 cm, Med 10 cm sittepute og 1 ryggpute
3) Rotting bord med stålramme
Størrelse: L65 x B65 x H32 cm, med 220 g polyester pute.
med 5 mm klart glass. flat rotting kurv. 2 SIDEPUTER

Instruksjoner for vedlikehold og lagring

Rengjør med vann (ikke høytrykkvask) eller bruk litt såpevann og en myk svamp/klut. Vask puter manuelt med vanntemperatur ikke høyere enn 30 grader, kjemisk rensing er forbudt. Etter vask gi putene en form før de tørker helt. Det anbefales å lagre produktet innendørs om vinteren.

- EE** 1 komplekt = 1 pink + 1 diivan + 1 laud, KD versioon,
1) Terasraamiga rotangpink,
mõõdud: 79 x 164 x 68 cm, 10 cm istepadja ja 2 padjaga
2) Terasraamiga rotangdiivan
mõõdud: 144 x 87 x 68 cm, 10 cm istepadja ja ühe padjaga
3) Terasraamiga rotanglaud, padjaga,
mõõdud: 65 x 65 x 32 cm,
220 g poliüestrist padjaga, 5 mm läbipaistva klaasiga
läikivate jalgadega. lamendatud vitstest, 2 küljepadjaga

Hooldus- ja hoidmisjuhend

Puhastage veega (mitte survepesuriga) või õrnalt seebivee ja pehme lapi või käsnaga. Peske polstreid käsitsi max 30 kraadi juures, vältige keemilist puhastamist. Vormige polstreid niiskena kohe pärast pesemist. Talvel on soovitatav hoida siseruumides.



Manufacturer • Valmistaja • Tillverkare • Produsent • Tootja • Ražotājs •
Gamintojas • Kesko Corporation Building and technical trade, Työpajankatu
12, FI- 00580 Helsinki © Kesko 2020. Made in China.

CELLO