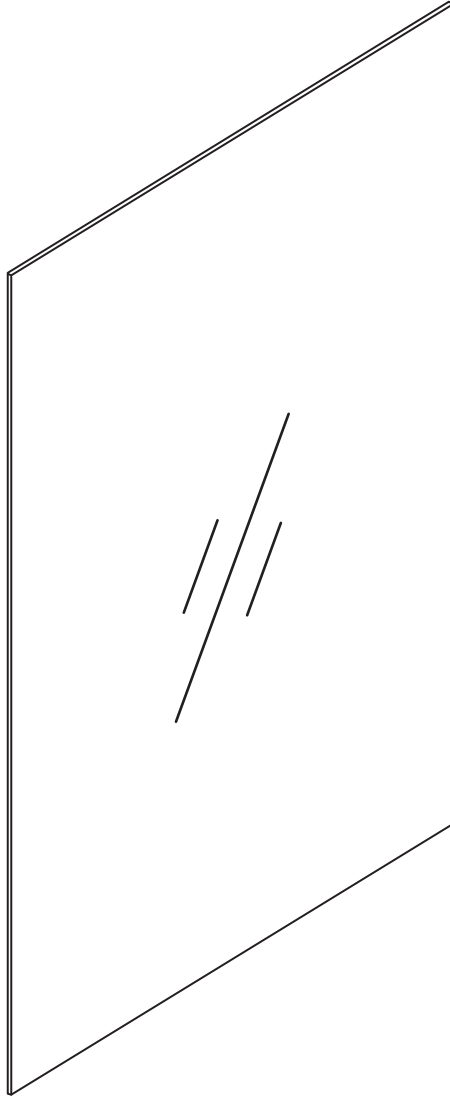


# NORO®



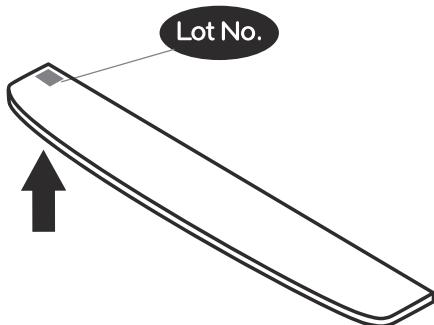
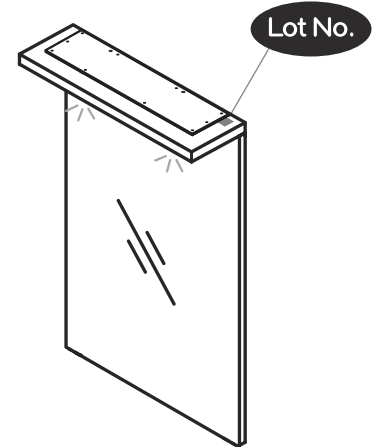
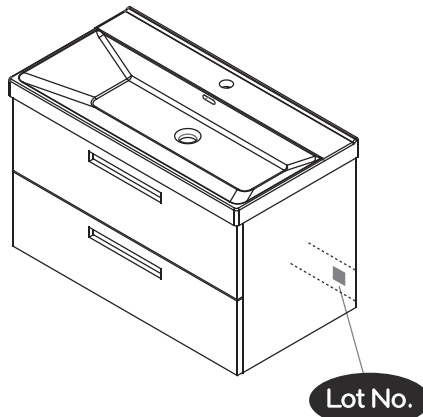
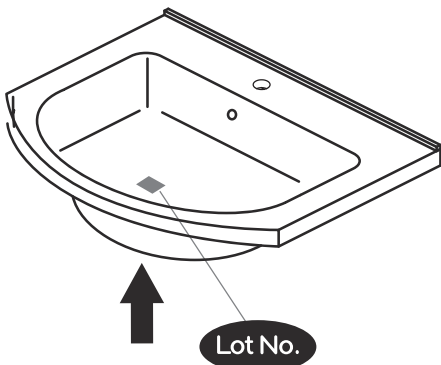
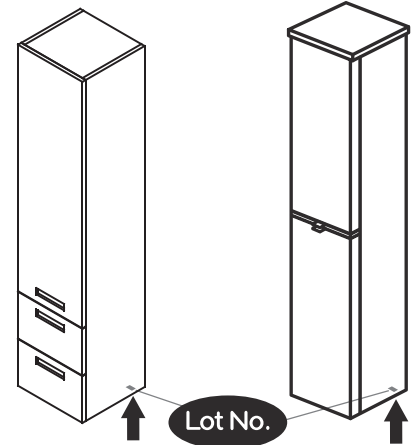
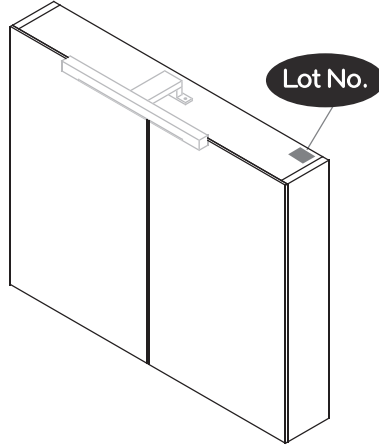
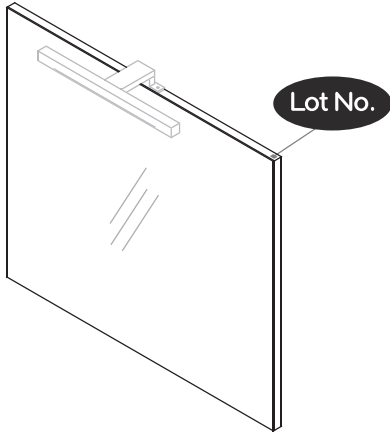
FLEX

450, 550, 600, 750, 900, 1200

# Lot No.

- SE LOT-nummer
- FI LOT-numeron
- NO LOT-nummeret
- DK LOT nummer
- UK LOT number

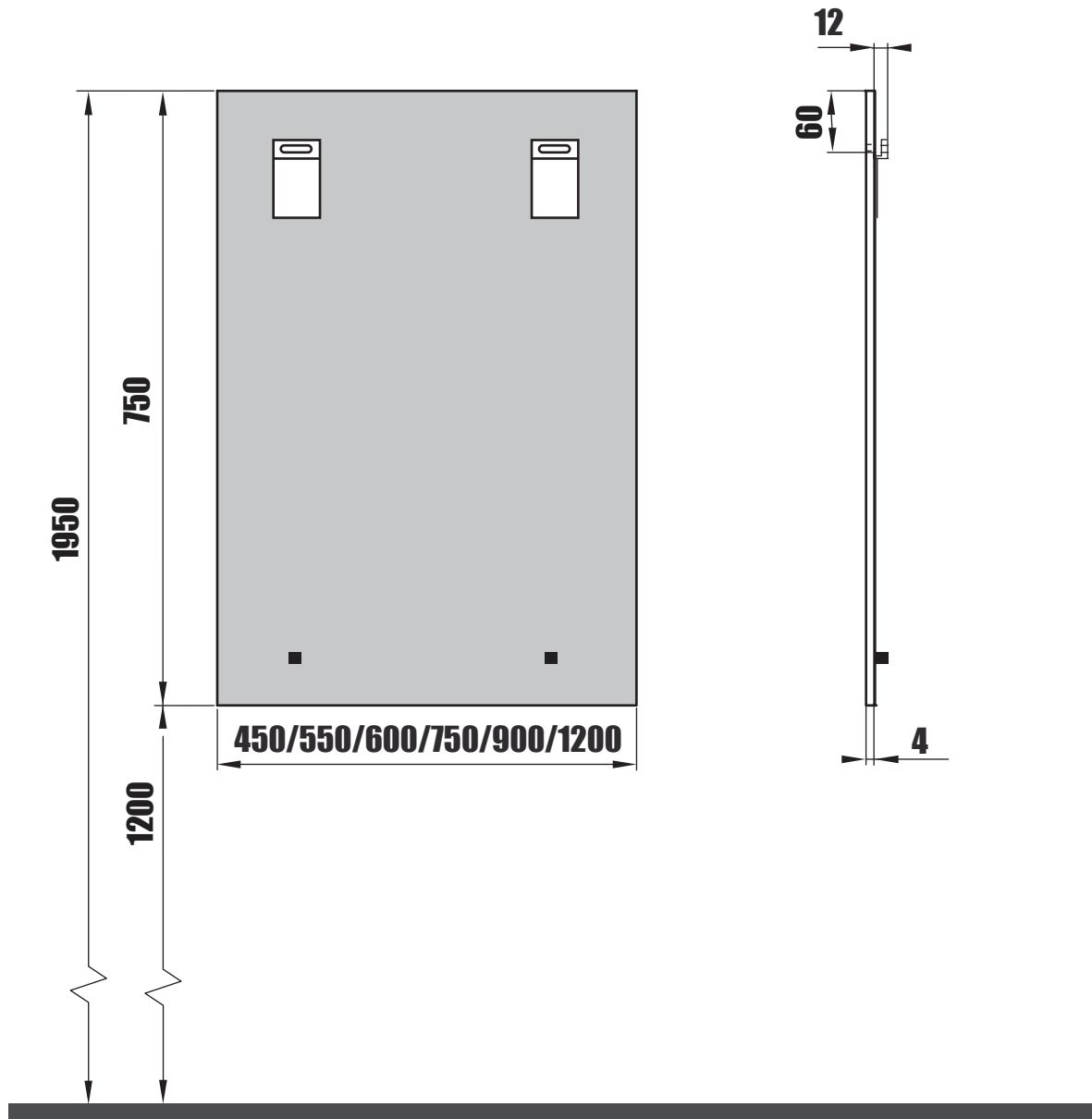
# NORO®



- SE LOT nummer används för spårning av information av produktens tillverkningshistoria. Informationen är mycket viktig i vår strävan av att göra Noro's produkter bättre.
- FI LOT numeroa käytetään jäljittämään tuotteen valmistushistoria. Tieto on erittäin tärkeä jotta voimme parantaa Noro tuotteiden laatua.
- NO LOT nummer brukes for sporing av informasjon av produktet produksjonshistorie. Informasjonen er viktig for at vi skal kunne gjøre Noro's produkter bedre.
- DK LOT nummer bruges til at spore oplysninger om produktets fremstilling historie. Oplysningerne er meget vigtig i vores bestræbelser på at gøre Noro's produkter bedre.
- UK LOT number is used to track the details of the product's manufacturing history. The information is very important in our quest to make the Noro's products better.

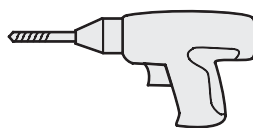
# NORO Flex 450/550/600/750/900/1200 (mm)

- Ⓢ🇪 Installationsmått för el
- Ⓢ🇫🇮 Sähköasennusmitat
- Ⓢ🇳🇴 Installasjonsmål for el
- Ⓢ🇩🇰 Installationsmål for el
- Ⓢ🇬🇧 Measurements for installation of electricity



- |                      |  |
|----------------------|--|
| Ⓢ🇪 =Uttag för el     | ■ =Alternativt område för framdragning av el           |
| Ⓢ🇫🇮 =Sähköliitäntä   | ■ =Vaihtoehtoinen alue sähkönsyötölle                  |
| Ⓢ🇳🇴 =Strømuttak      | ■ =Alternativt område ved fremdragning av elektrisitet |
| Ⓢ🇩🇰 =Uttag til el    | ■ =Alternativt område for fremtagning af el            |
| Ⓢ🇬🇧 =Electric outlet | ■ =Optional area for electrical wiring                 |

**NORO**<sup>®</sup>



### Flex 450

Art. nr.	Qty	Meas. (mm)
①	1	450 X 750 X 4

### Flex 550

Art. nr.	Qty	Meas. (mm)
①	1	550 X 750 X 4

### Flex 600

Art. nr.	Qty	Meas. (mm)
①	1	600 X 750 X 4

### Flex 750

Art. nr.	Qty	Meas. (mm)
①	1	750 X 750 X 4

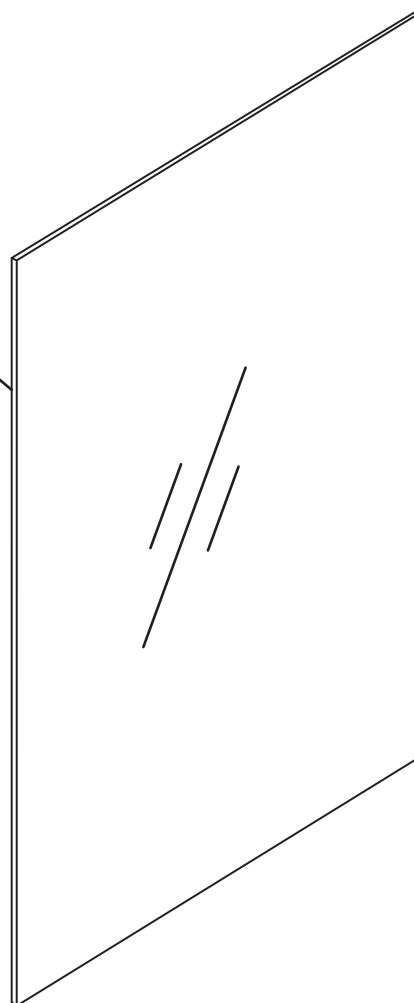
### Flex 900

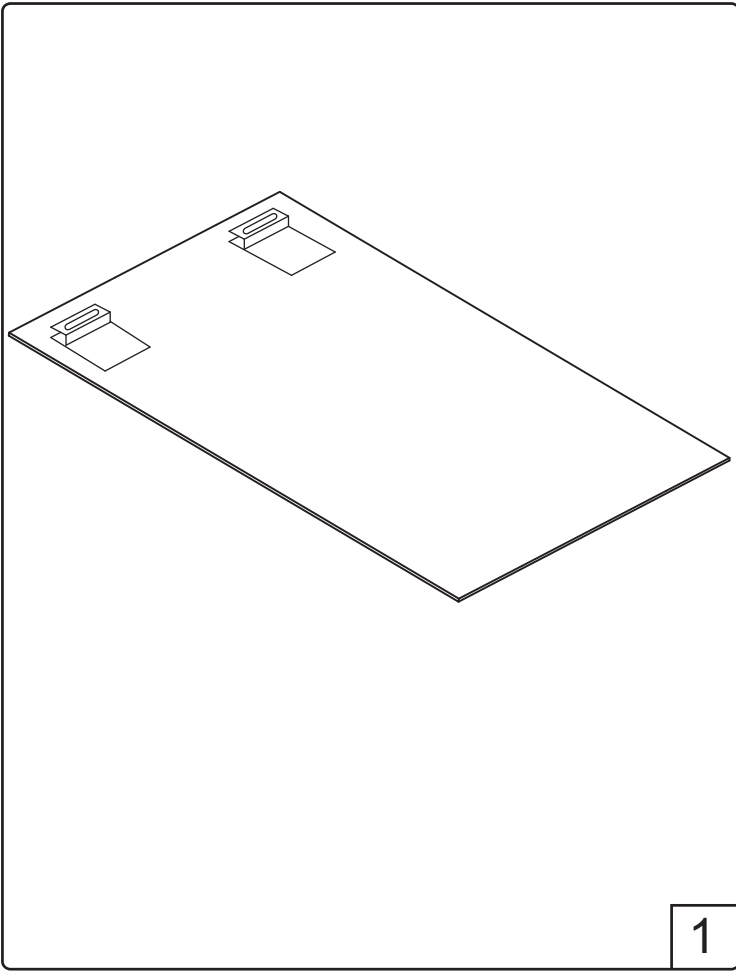
Art. nr.	Qty	Meas. (mm)
①	1	900 X 750 X 4

### Flex 1200

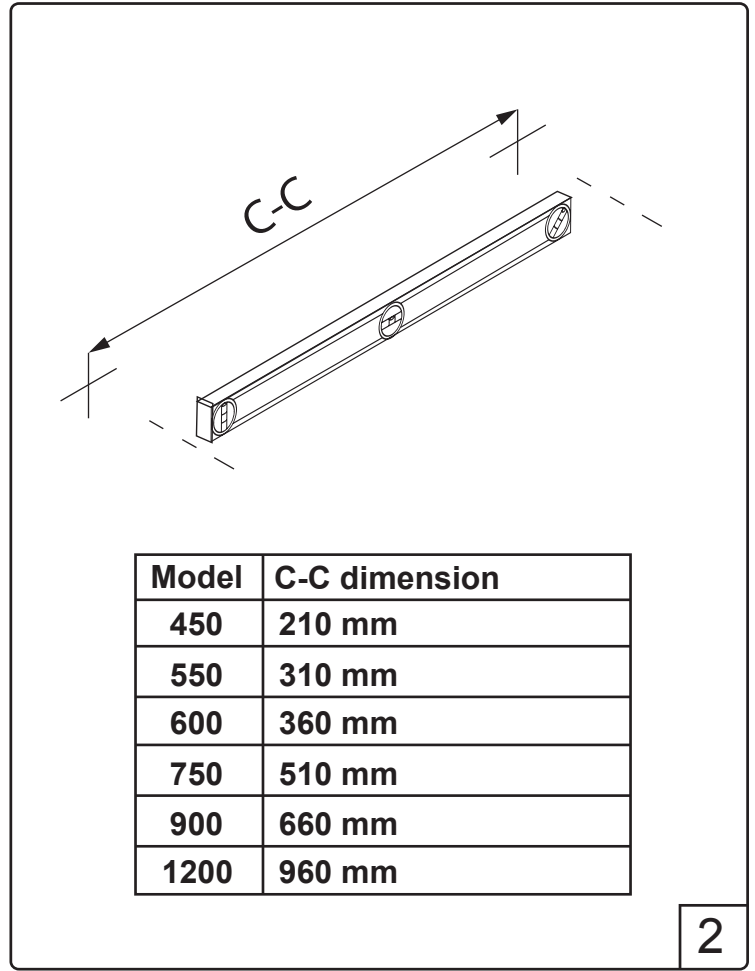
Art. nr.	Qty	Meas. (mm)
①	1	1200 X 750 X 4

①



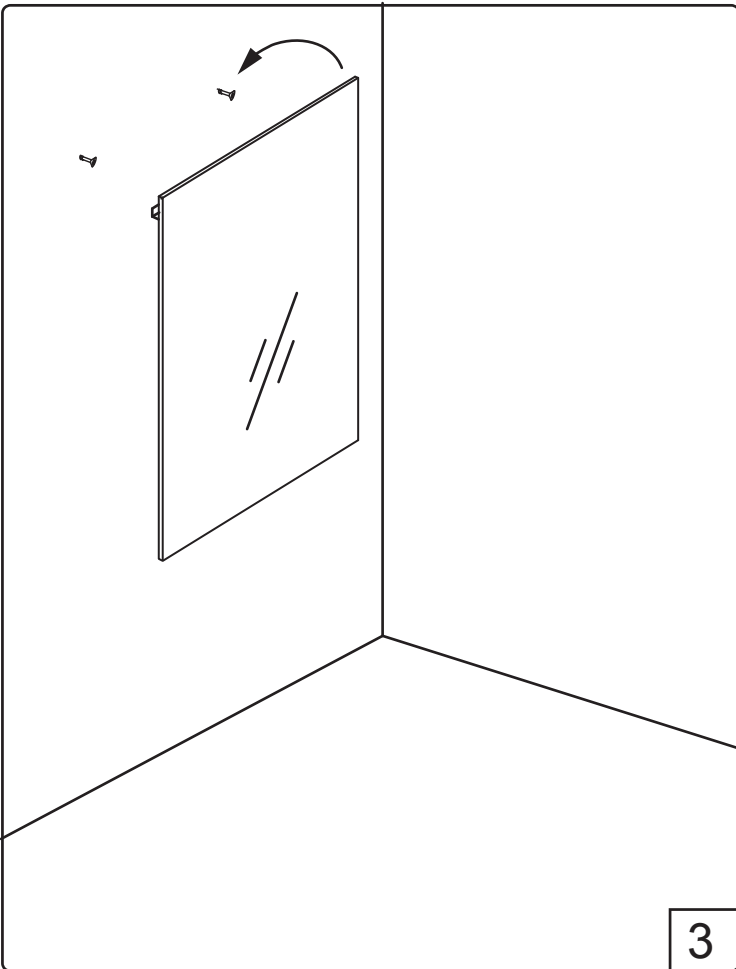


1

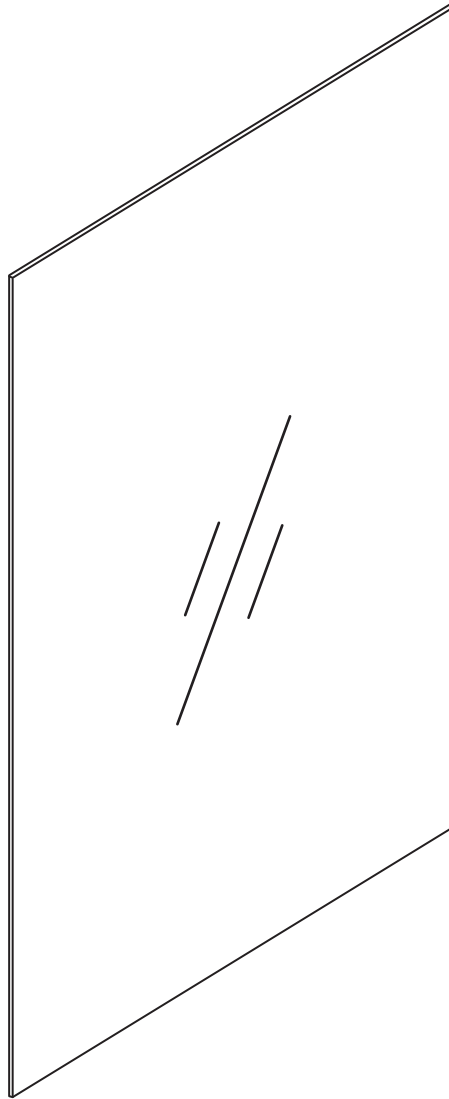


Model	C-C dimension
450	210 mm
550	310 mm
600	360 mm
750	510 mm
900	660 mm
1200	960 mm

2



3



# FLEX

450, 550, 600, 750, 900, 1200

035 166430 **SE**  
info@noro.se

20 7435740 **FI**  
info@norokylpyhuone.fi

21 62 88 60 **NO**  
info@noro.se

70 252822 **DK**  
info@noro.dk