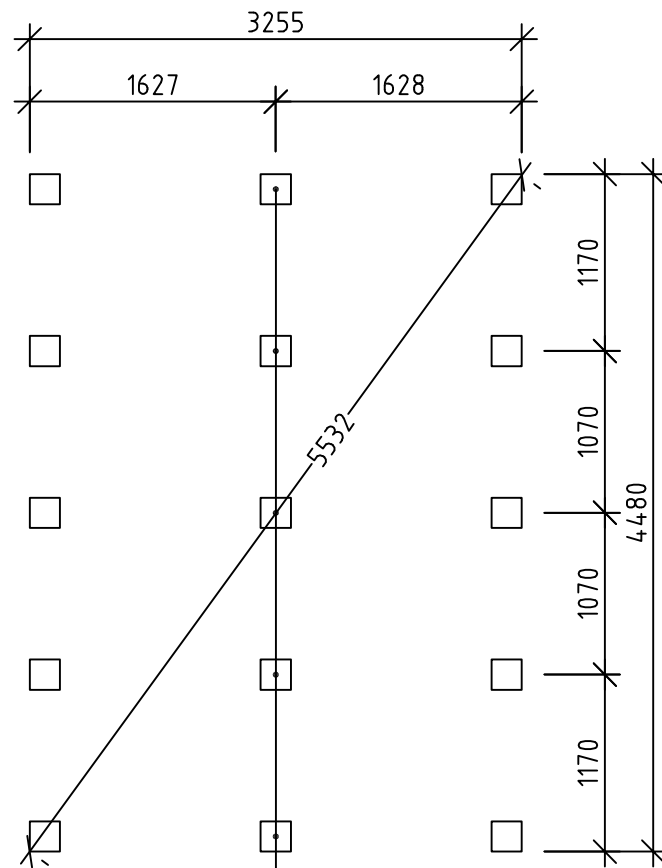
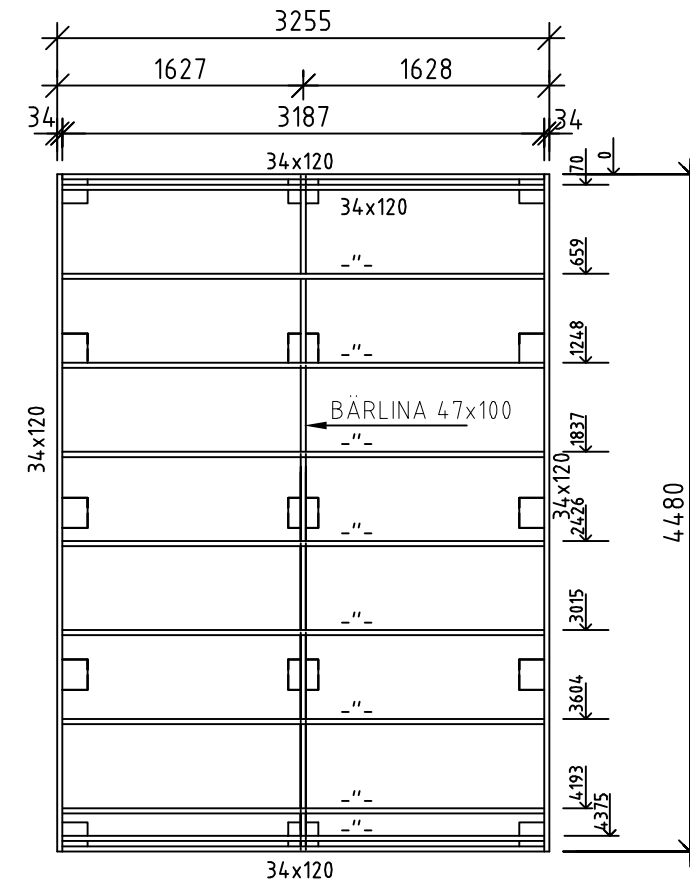


PLAN



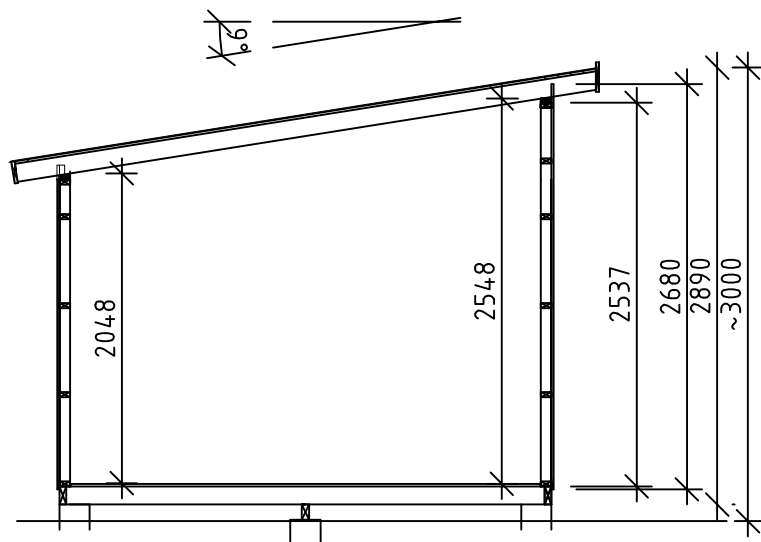
PLINTPLAN

OBS!
DENNA PLINTRAD 100 mm
LÄGRE



BJÄKLAGSPLAN

SE ÄVEN RITNING A07.



SEKTION A-A

FÖRESKRIFTER

TAK: UNDERLAGSPAPP
RÅSPONT 17 MM
TAKÅSAR 43x120

VÄGGAR: 14 FUNKISPANEL
VINDPAPP
REGELSTOMME 34x70

DÖRR: DÖRR 9x19 SPÅRAD, RAK, VÄNSTER

FÖNSTER: FÖNSTER 6x18, 1 st FAST.

GOLV: BÄRLINA 47x100
BJÄLKLAG 34x120
UNDERLAGSGOLV, RÅSPONT 17x95

ÖVRIGT: TAKFOTSBRÄDOR
VINDSKIVOR
DÖRR- OCH FÖNSTERFODER
FÖRANKRINGSBESLAG TILL TAK-
ÅSAR INKL. ANKARSPIK INGÅR
ÖVRIG SPIK ELLER SKRUV INGÅR E.

BYGGNADSAREA (BYA): 14,8 m²

C	2019	PH	20191203
B	Logga	PH	2018-02-05
A	PANEL	PH	2016-01-19
BET	ANT	ÄNDRINGEN AVSER	SIGN DATUM

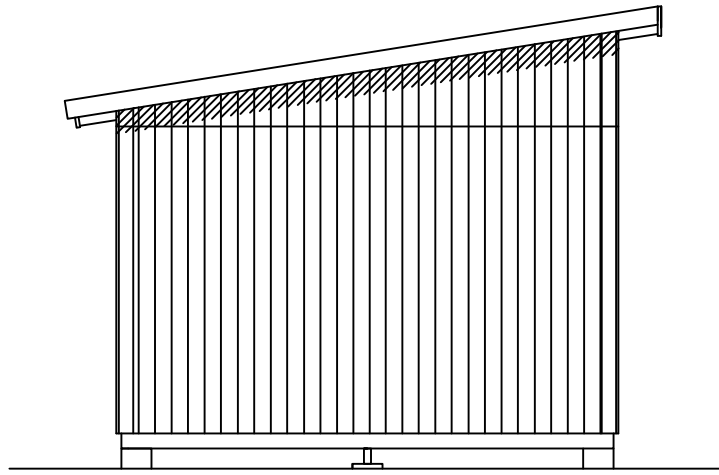
BYGGHANDLING



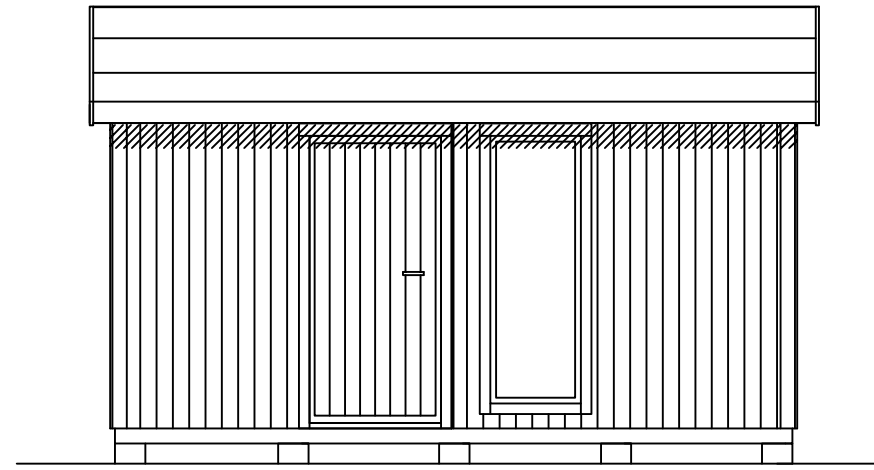
UPPDRAG NR	RITAD/KONSTR AV	UPPDRAGSLEDARE
1115	J.A	
DATUM	ANSVARIG	
2011-05-16		

K-RAUTA FUNKIS 15
VISBY
PLANER, SEKTION

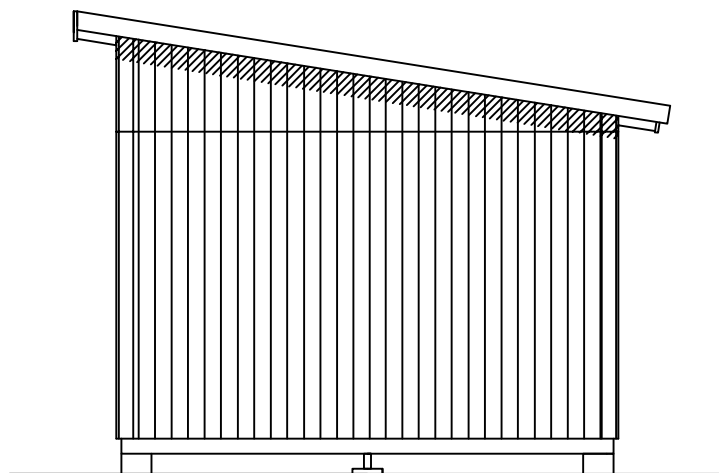
SKALA	NUMMER	I BET
1:50, A3	A01	C



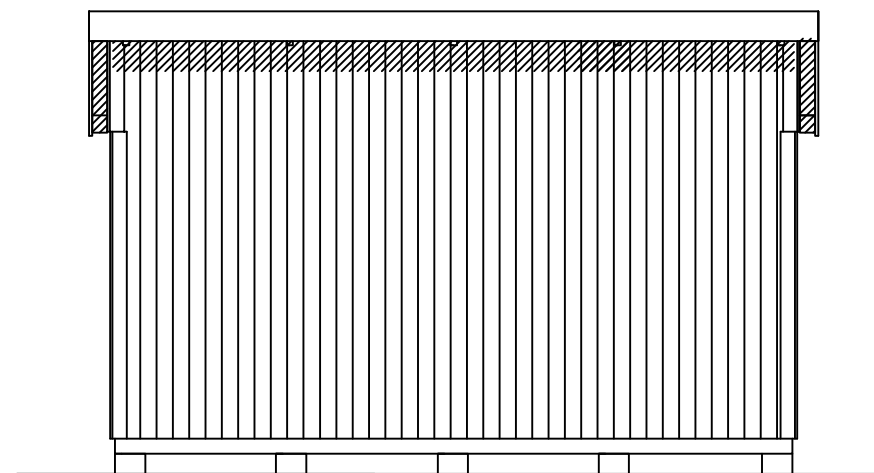
FASAD GAVEL 1



FASAD LÅNGSIDA 1



FASAD GAVEL 2



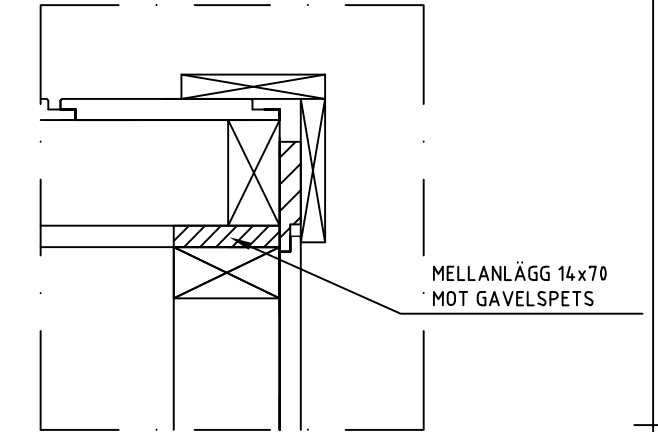
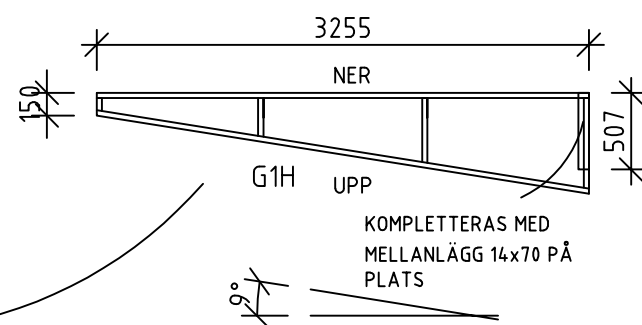
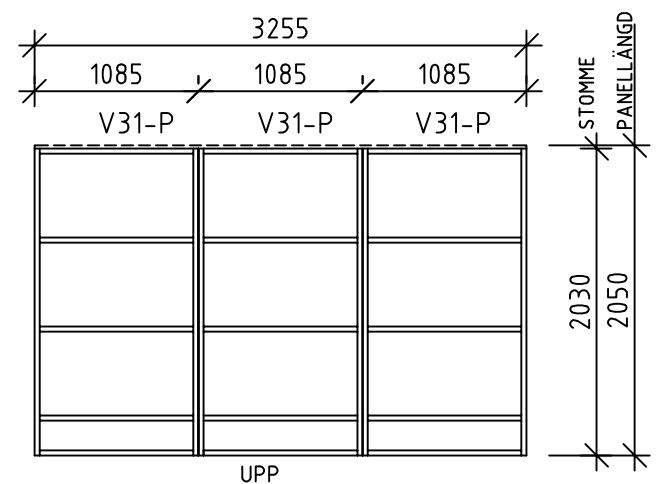
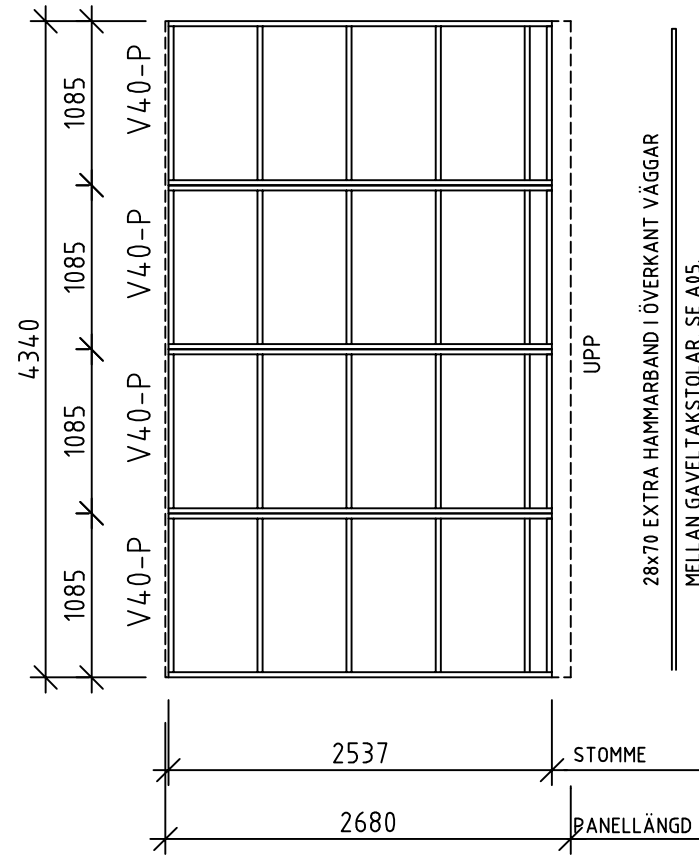
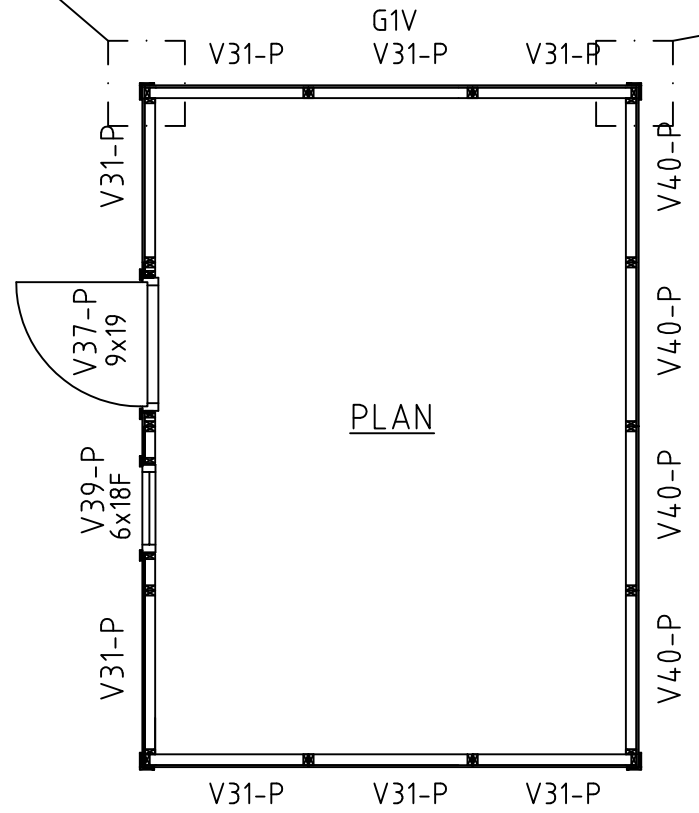
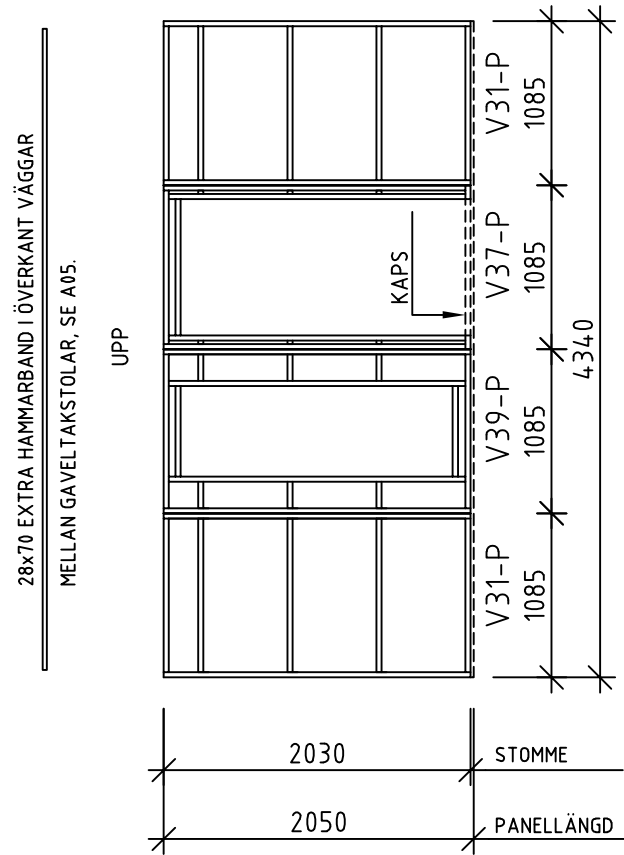
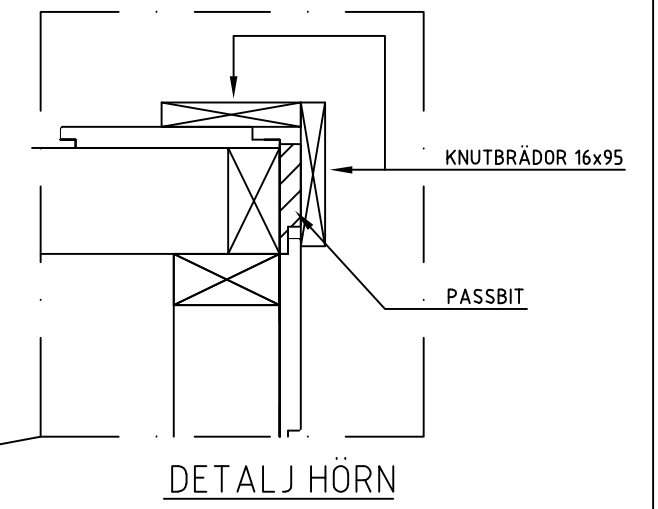
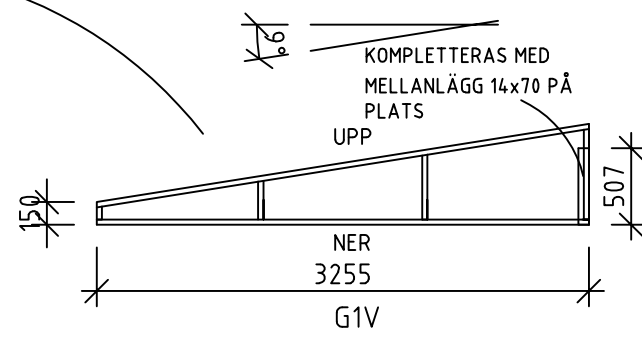
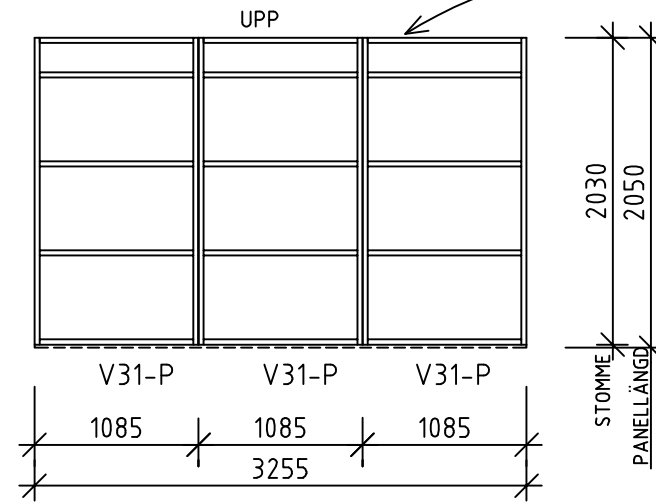
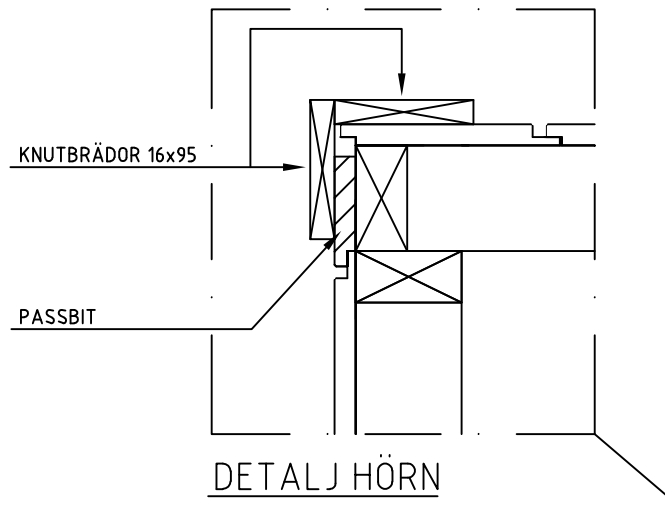
FASAD LÅNGSIDA 2

D	2019	PH	20191203
C	Dörr	PH	2018-06-11
B	Logga	PH	2018-02-05
A	Panel	PH	2016-01-19
BET	ANT	ÄNDRINGEN AVSER	SIGN DATUM

BYGGHANDLING



UPPDRAG NR	RITAD/KONSTR AV	UPPDRAGSLEDARE
1115	J.A	
DATUM	ANSVARIG	
2011-05-16		
K-RAUTA FUNKIS 15		
VISBY		
FASADER		
SKALA A1/A3	NUMMER	I BET
1:50, A3	A02	D



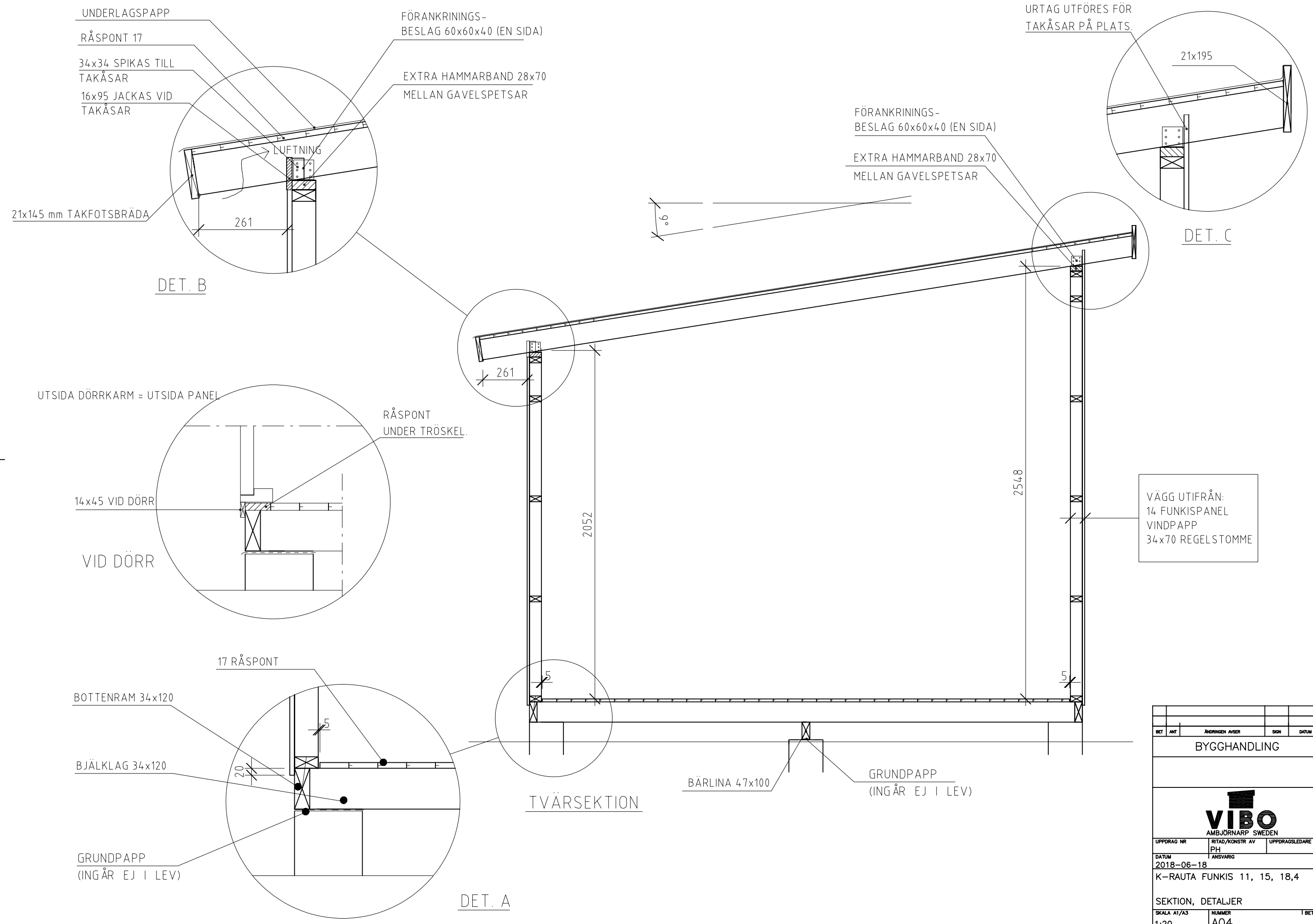
DETALJ HÖRN
(VID GAVELSPETSEN)

D	2019	PH	20191203
C	Logga	PH	2018-02-05
B	PANEL	PH	2016-01-19
A	PANELMÅTT V10-P	J.A	2012-05-07
BET	ANT	ÄNDRINGEN AVSER	SIGN DATUM

BYGGHANDLING



UPPDRAG NR 1115	RITAD/KONSTR AV J.A	UPPDRAGSLEDARE
DATUM 2011-05-16	ANSVARIG	
K-RAUTA FUNKIS 15 VISBY STOMPLAN, VÄGGAR		
SKALA A1/A3 1:50, A3	NUMMER A03	I BET D



BET	ANT	ÄNDRINGEN AVSER	SIGN	DATUM
BYGGHANDLING				
VIBO AMBJÖRNARP SWEDEN				
UPPDRAG NR	RTAD/KONSTR AV	UPPDRAGSLEDARE		
DATUM	ANSVARIG			
2018-06-18				
K-RAUTA FUNKIS 11, 15, 18,4				
SEKTION, DETALJER				
SKALA A1/A3	NUMMER	I BET		
1:20	A04			

RÅSPONT 4780

38x50 TREKANTLIST

UNDERLAGSPAPP

TAKÅS 43x120

TAKÅSAR 43x120

21x120 VINDSKIVA
34x34 STÖDREGEL

122

MELLANLÄGG 14x70
SE ÄVEN RITNING A03

EXTRA HAMMARBAND ÖVER VÄGGAR V40-P

MELLANLÄGG 14x70
SE ÄVEN RITNING A03

122

SKRUVAS

VÄGG UTIFRÅN:
14 FUNKISPANEL
VINDPAPP
34x70 REGELSTOMME

VARIERAR

2030

BJÄKLÄG 34x120

BÄRLINA 47x100


17 RÅSPONT

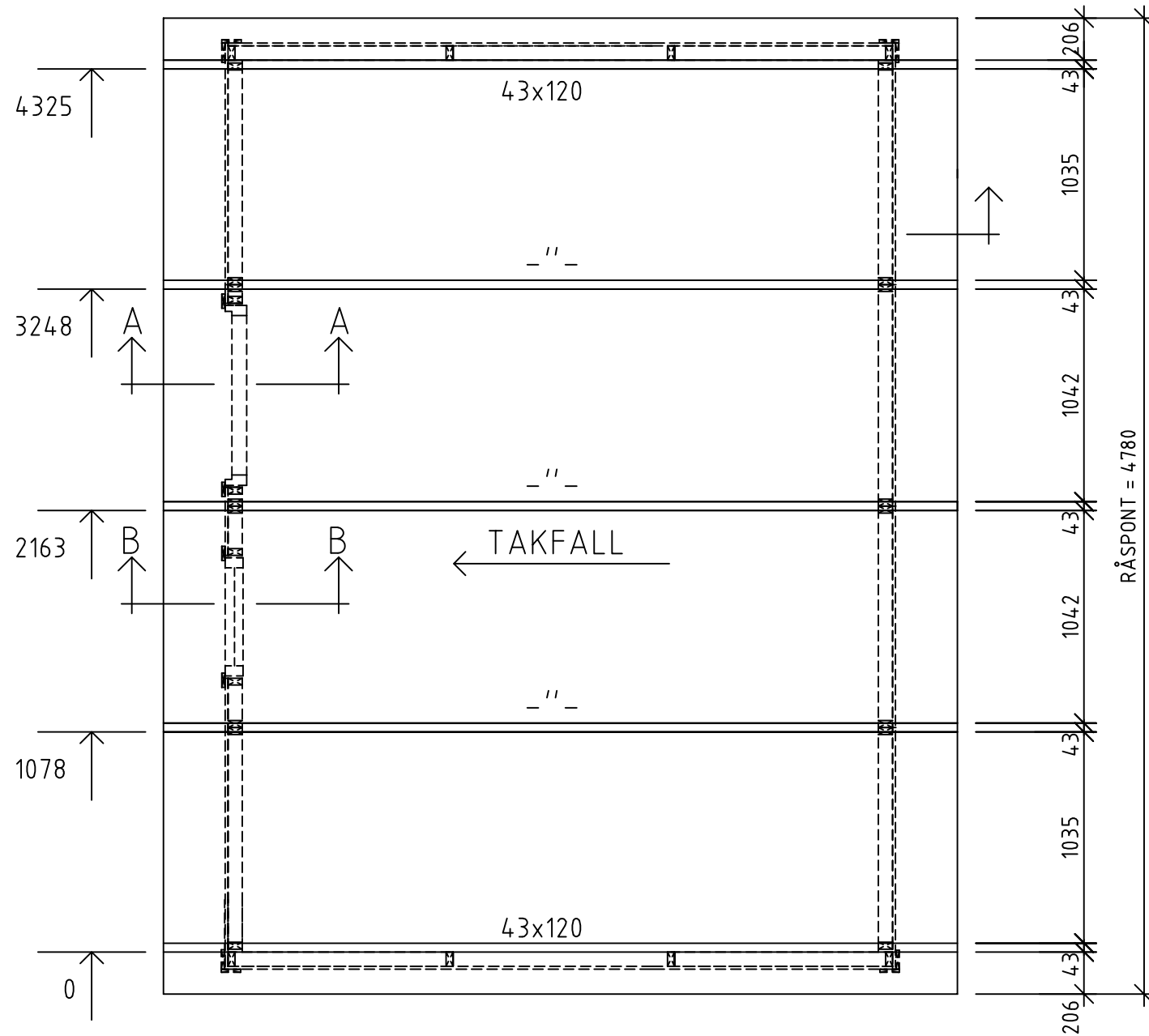
5

20

GRUNDMURSPAPP
INGÅR EJ I LEV.

L ÄNGDSEKTION

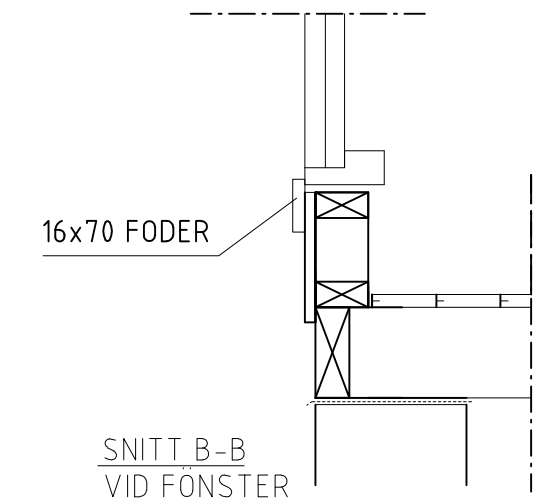
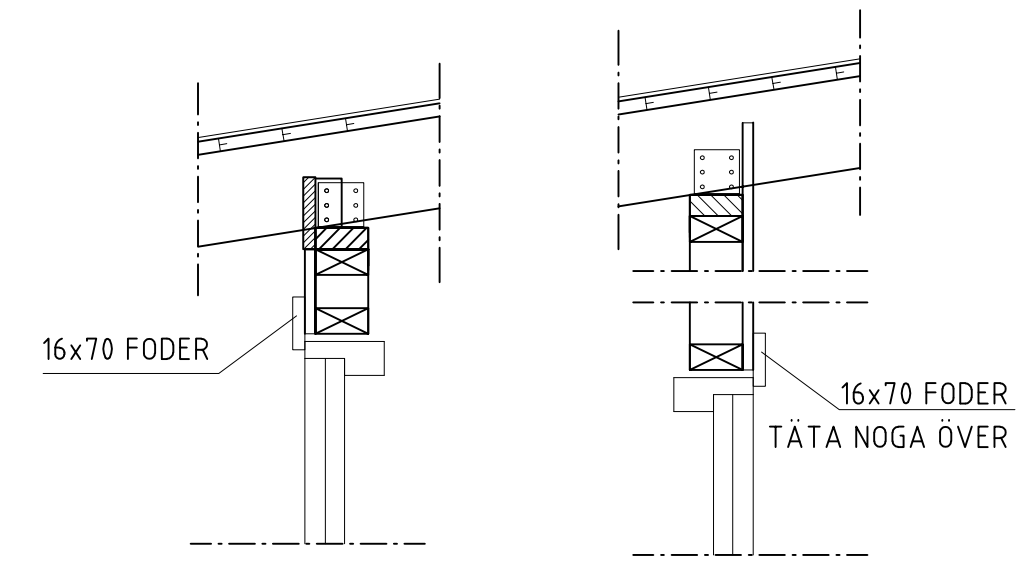
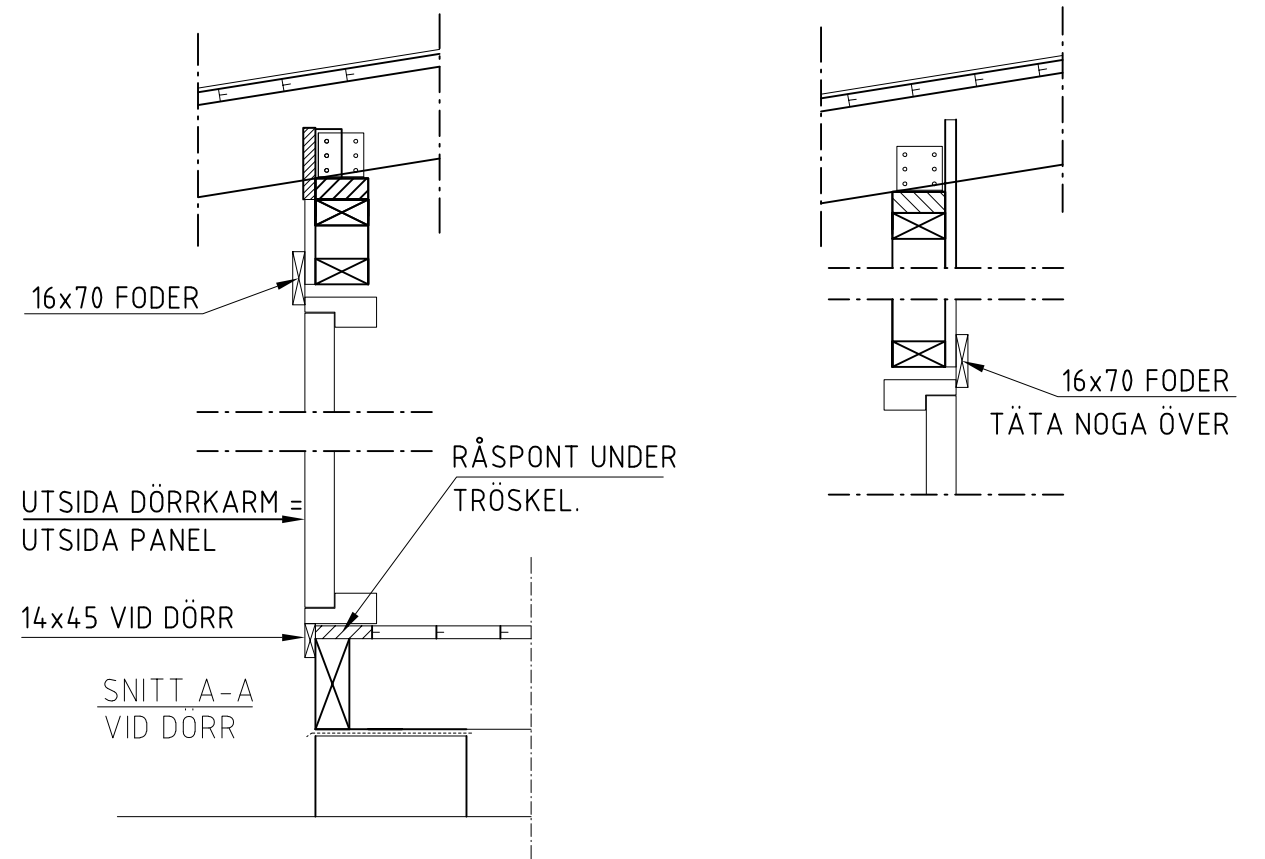
A	2019	PH	2018-12-03
BET	ANT	ÄNDRINGEN AVSER	SIGN DATUM
BYGGHANDLING			
 VIBO AMBJÖRNÄRP SWEDEN			
UPPDRAG NR	RITAD/KONSTR AV	UPPDRAGSLEDARE	
DATUM	ANSVARIG		
2018-06-18			
K-RAUTA FUNKIS 15			
LÄNGDSEKTION, DETALJER			
SKALA A1/A3	NUMMER	I BET	
1:20	A05	A	




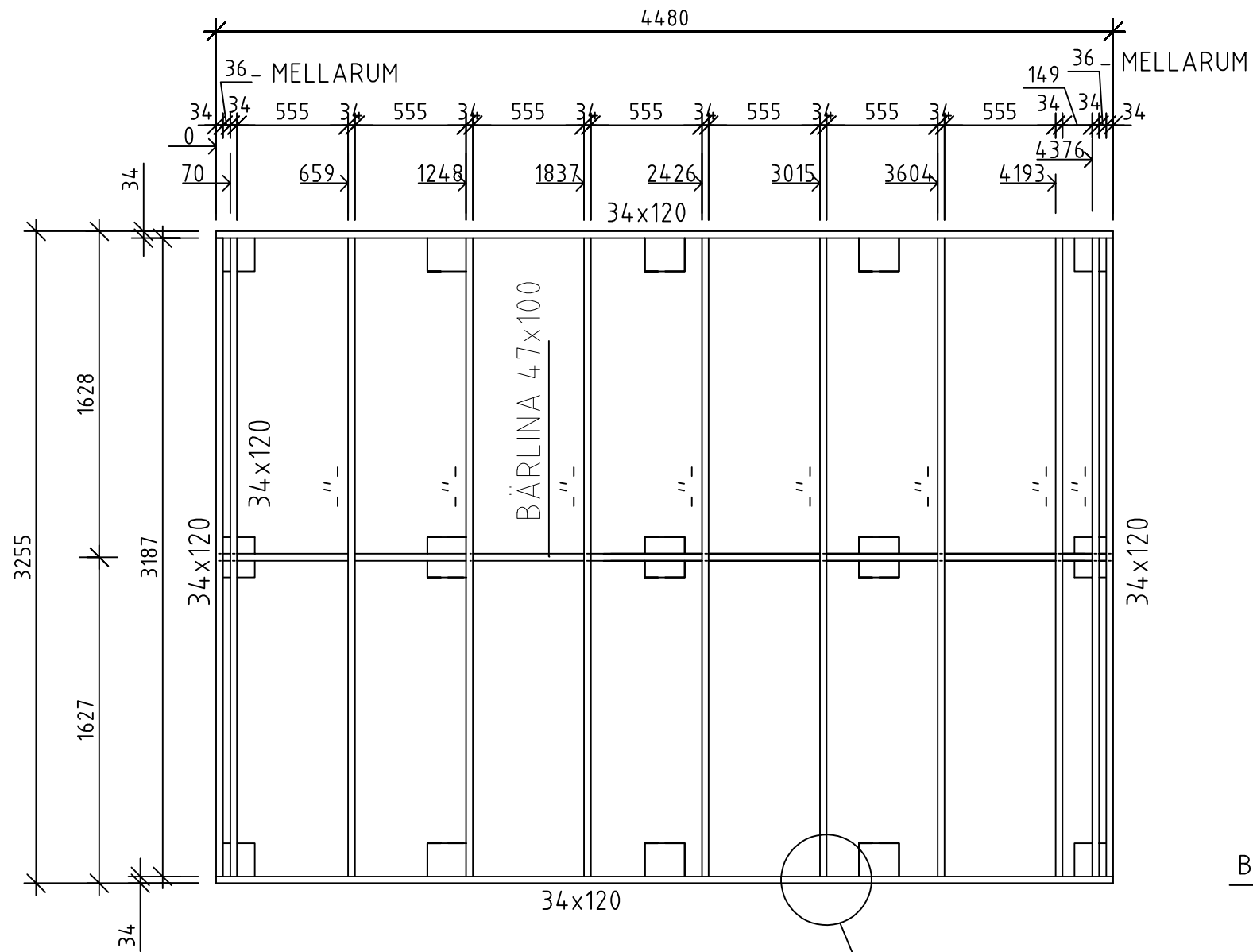
TAKPLAN

TAKYTA = 18,7 m²

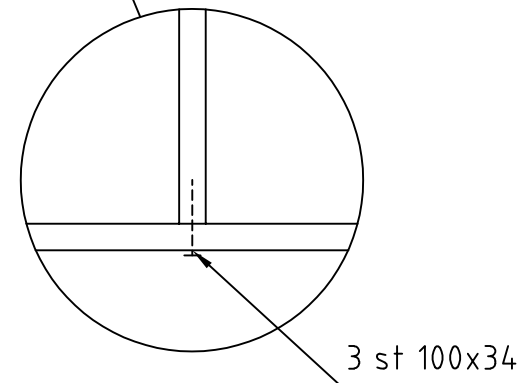
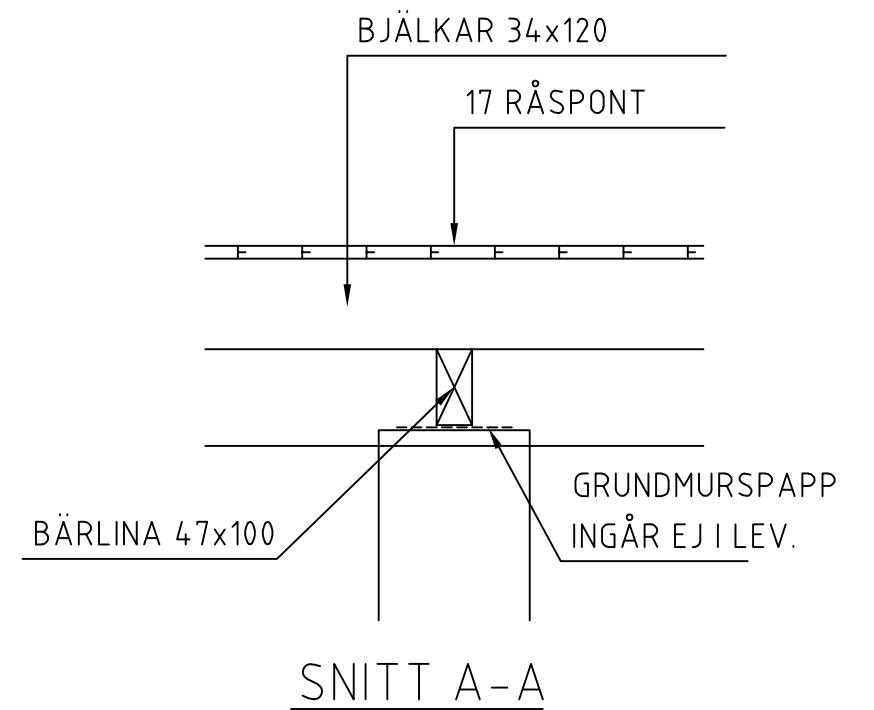
Enkel takås (enligt leverans) - snözon 1,0
 Dubbla takåsar - snözon 1,5
 Trippla takåsar - snözon 2,0
 Gäller för lätt yttertak och lätt innertak.
 Vid högre snözon skall taket skottas.




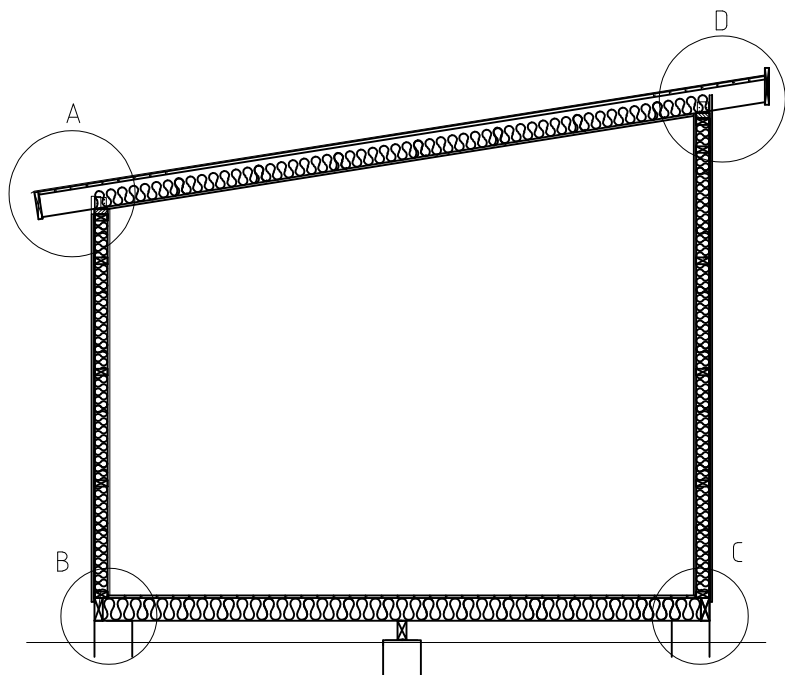
B	TEXT	PH	2019-04-04
A	2018	PH	2018-12-03
BET	ANT	ÄNDRINGEN AVSER	SIGN DATUM
BYGGHANDLING			
 VIBO AMBJÖRNARP SWEDEN			
UPPDRAG NR	RITAD/KONSTR AV	UPPDRAGSLEDARE	
DATUM	PH	ANSVARIG	
2018-06-18			
K-RAUTA FUNKIS 15			
TAKPLAN, DETALJER			
SKALA A1/A3	NUMMER	I BET	
1:30, A3	A06	B	



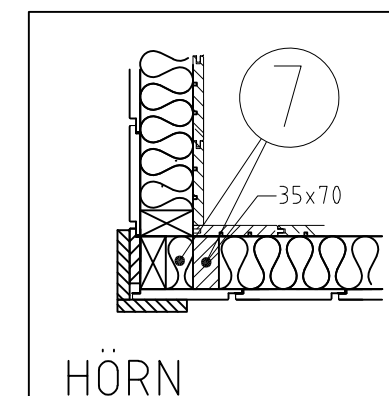
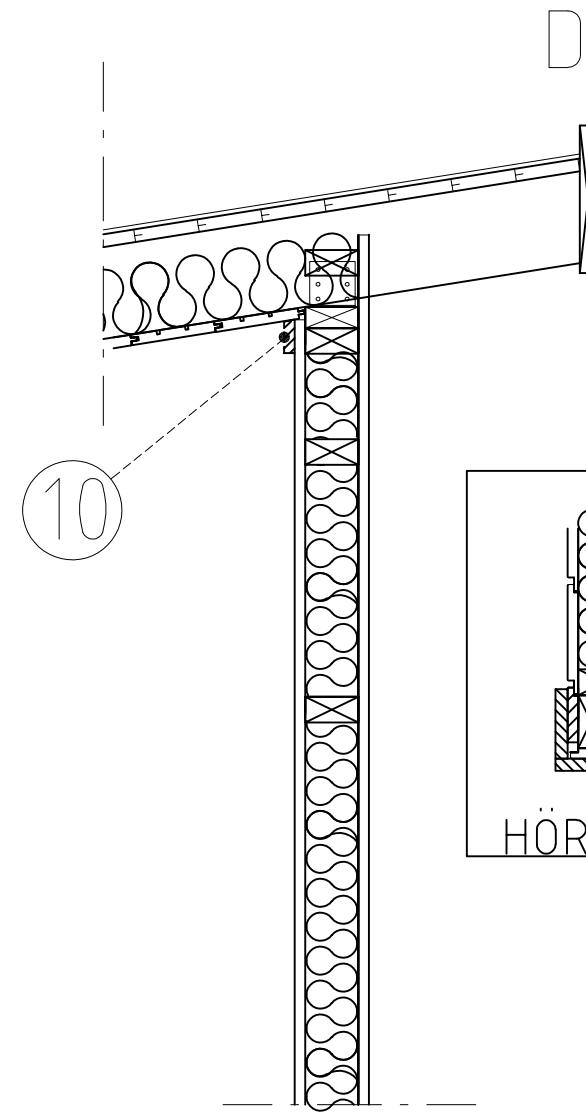
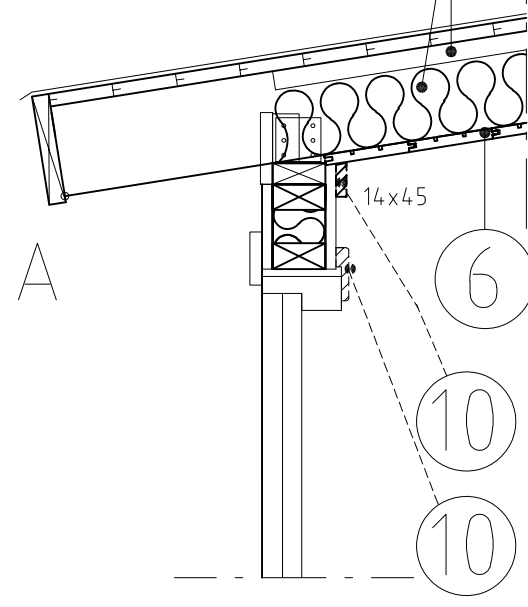
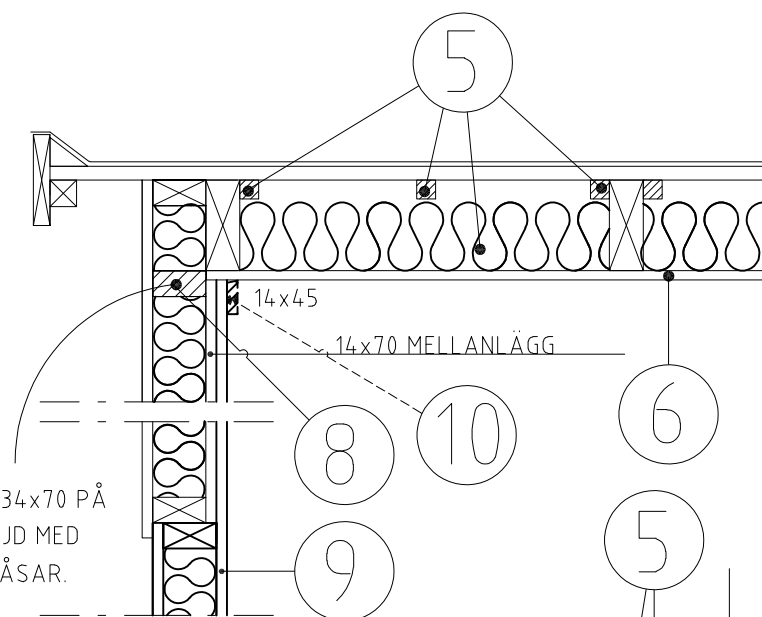
BJÄLKLAGSPLAN



BET	ANT	ÄNDRINGEN AVSER	SIGN	DATUM
BYGGHANDLING				
 AMBJÖRNARP SWEDEN				
UPPDRAG NR	RTAD/KONSTR AV	ANSVARIG	UPPDRAGSLEDARE	
DATUM	PH			
2018-06-18				
K-RAUTA FUNKIS 15				
BJÄLKLAGSPLAN				
SKALA A1/A3	NUMMER	I BET		
1:30, A3	A07			

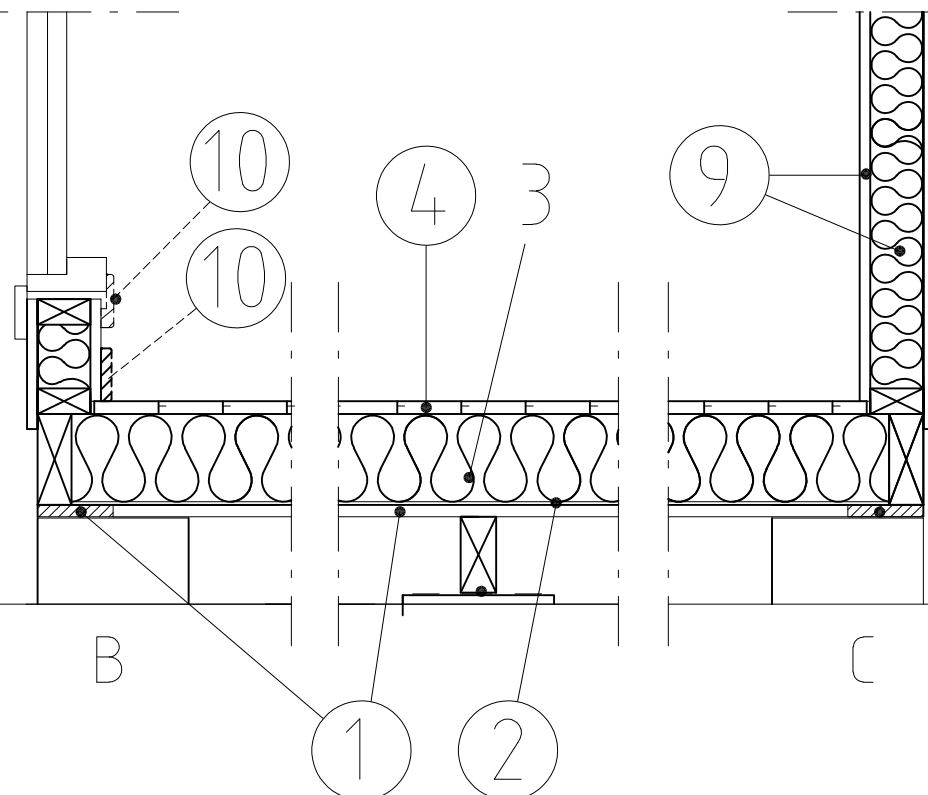


MONTERA REGEL 34x70 PÅ GAVELSIDOR I HÖJD MED UNDERKANT TAKÅSAR.



ANVISNINGAR ISOLERING FUNKIS

1. TILL BOTTENRAM OCH BJÄLKAR SPIKAS UPPLAGSBRÄDA 16x100 MED 75x28 c300.
2. PLACERA UT BLINDBOTTENBOARD PÅ UPPLAGSBRÄDOR.
3. BJÄLKLAGET ISOLERAS MED TJOCKLEK 120 mm. SISTA BITEN I VARJE FACK TILLSKÄRS. SE TILL ATT GOD PASSNING ERHÅLLES. ISOLERINGEN SKALL NÅ UPP TILL BJÄLKLAGETS ÖVERKANT ÄVEN MED VISST ÖVERMÅTT.
4. MONTERA UNDERLAGSGOLVTRÄ. SPIKA MED TRÅDSPIK 60x23 TILL GOLVBJÄLKLAGET. SPIKA DOLT I SPONTNINGEN.
5. SPIKA 3 st DISTANSLÄKT 25x25 I VARJE FACK FÖR LUFTSPALT MELLAN ISOLERING OCH YTTERTAK. TAK ISOLERAS MED 95 mm (EN SIDA PAPPERSBEKLÄDD). TILLPASSA ISOLERINGEN NOGA, ca 5% ÖVERMÅTT GÖR ATT ISOLERINGEN HÄNGER KVAR. SE TILL ATT LUFTSPALT MOT TAK SÄKERSTÄLLS. PAPPSIDAN VÄNDS UPPÅT.
6. SPIKA PANEL 14x120 TILL TAKÅSAR MED DYCKERT 40x17. ANVÄND PANELLÄNGD ENL. MATERIALLISTA.
7. KOMPLETTERA MED VERTIKALA REGLAR 34x70 VID HÖRN. GLÖM INTE ATT ISOLERA I HÖRN.
8. KOMPLETTERA MED KORTLINGAR OCH MELLANÄGG 14x70 PÅ GAVELVÄGGAR ENLIGT DETALJ.
9. VÄGGAR ISOLERAS MED 70 mm.. SPIKA STÅENDE VÄGGPANEL 14x120 PÅ REGLARNA. ANVÄND DYCKERT 40x17. ANVÄND PANELLÄNGD ENL. MATERIALLISTA. KAN VARA OLIKA LÄNGDER TILL DÖRR- OCH FÖNSTERVÄGGEN OCH ÖVRIGA VÄGGAR.
10. KOMPLETTERA MED LISTER OCH ÖVRIGA DETALJER. GOLVLIST, TAKLIST SAMT FODER.



BET	ANT	ÄNDRINGEN AVSER	SIGN	DATUM
BYGGHANDLING				
VIBO AMBJÖRNÄRP SWEDEN				
UPPDRAG NR	RTAD/KONSTR AV	UPPDRAGSLEDARE		
DATUM	PH	ANSVARIG		
2018-06-18				
K-RAUTA FUNKIS 11, 15, 18,4				
ISOLERSATS				
SEKTION, DETALJ				
SKALA A1/A3	NUMMER	I BET		
1:10, A3	A08-ISO			