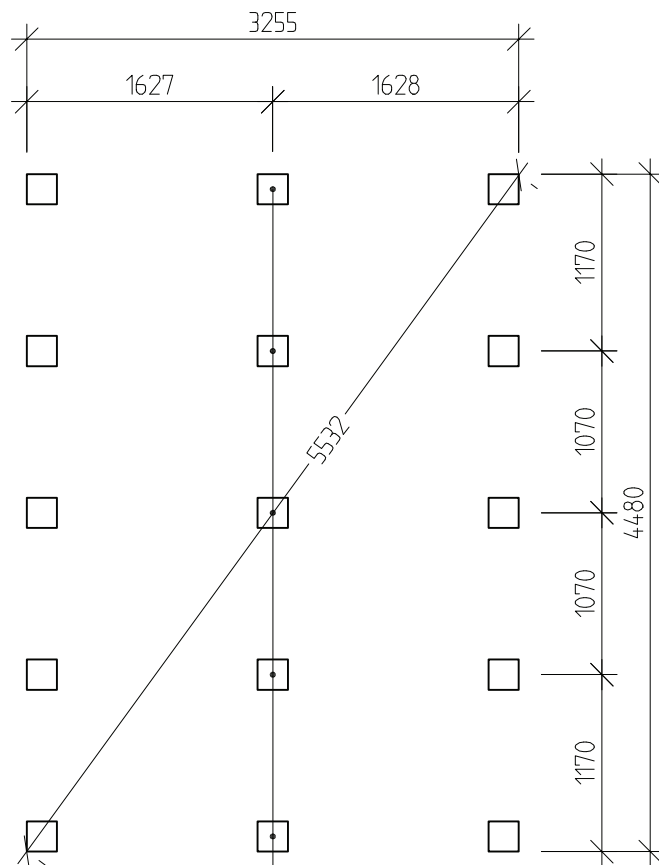
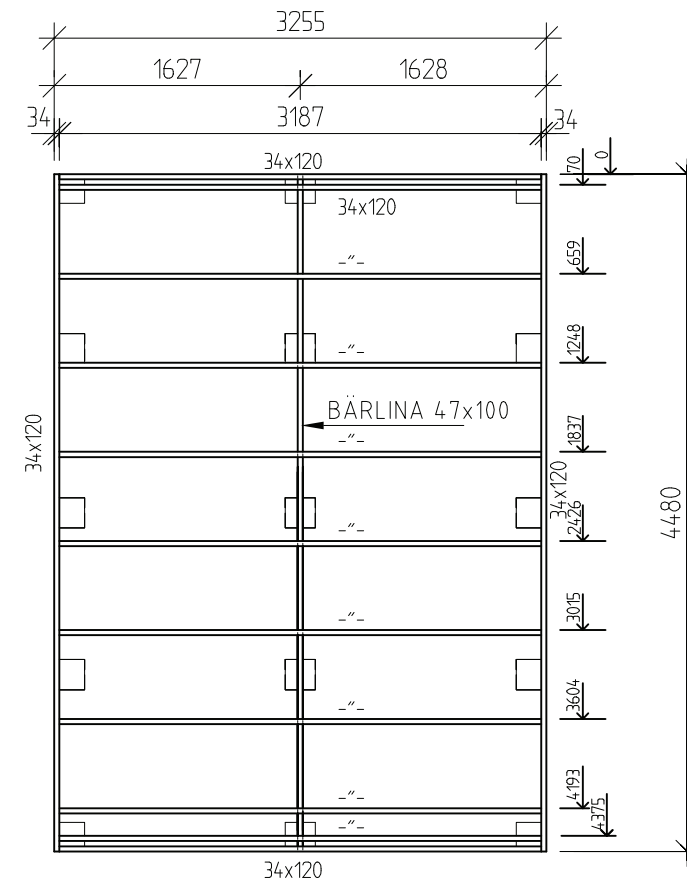


PLAN



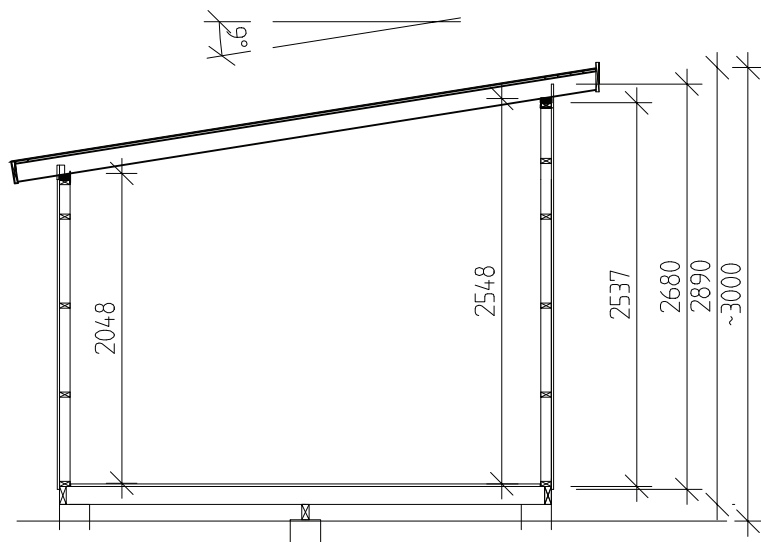
PLINTPLAN

OBS!
DENNA PLINTRAD 100 mm
LÄGRE



BJÄLKLAGSPLAN

SE ÄVEN RITNING A07.



SEKTION A-A

FÖRESKRIFTER

- TAK: UNDERLAGSPAPP
RÅSPONT 17 MM
TAKÅSAR 43x120
- VÄGGAR: 14 FUNKISPANEL
VINDPAPP
REGELSTOMME 34x70
- DÖRR: DÖRR 9x19 SPÅRAD, RAK, VÄNSTER
- FÖNSTER: FÖNSTER 6x18, 1 st FAST.
- GOLV: BÄRLINA 47x100
BJÄLKLAG 34x120
UNDERLAGSGOLV, RÅSPONT 17x95
- ÖVRIGT: TAKFOTSBRÄDDOR
VINDSKIVOR
DÖRR- OCH FÖNSTERFODER
FÖRANKRINGSBESLAG TILL TAK-
ÅSAR INKL. ANKARSPIK INGÅR
ÖVRIG SPIK ELLER SKRUV INGÅR E.J.
- BYGGNADSAREA (BYA): 14,8 m²

A	PANEL	PH	2016-01-19
BET	ÄNDRINGEN AVSER	SIGN	DATUM

BYGGHANDLING

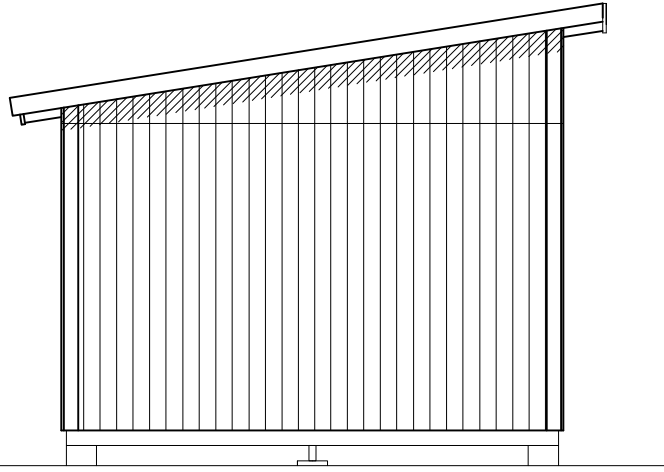
JABO

UPPDRAG NR 1115	RITAD/KONSTR AV J.A	UPPDRAGSLEDARE
DATUM 2011-05-16	ANSVARIG	

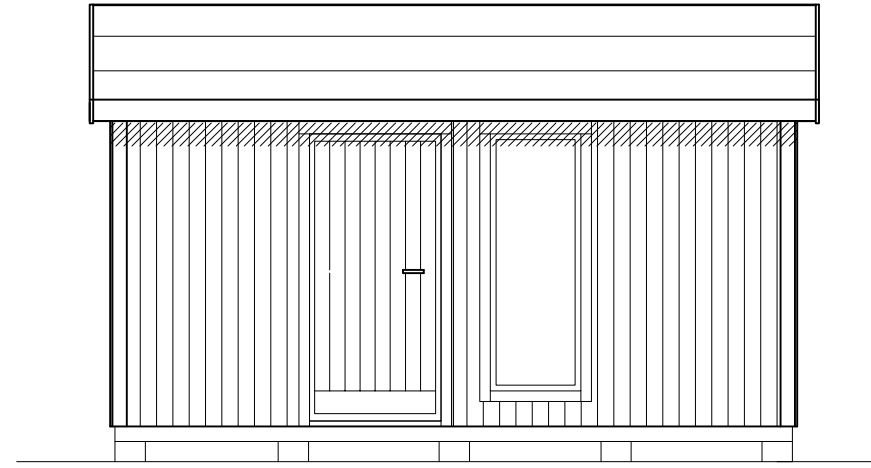
JABO VISBY 15 N

PLANER, SEKTION

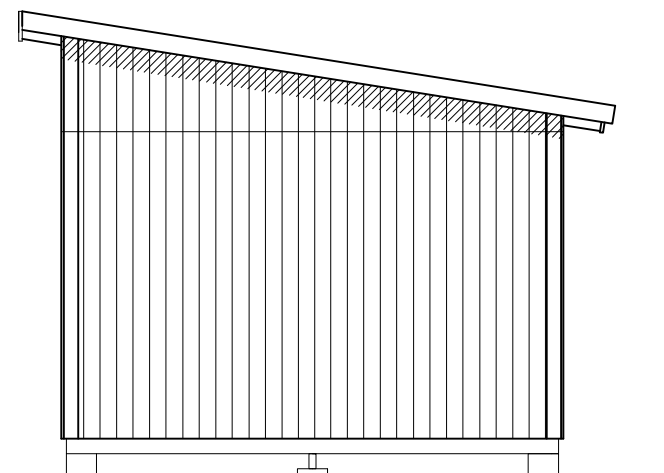
SKALA A1/A3 1:50, A3	NUMMER A01	I BET A
-------------------------	---------------	------------



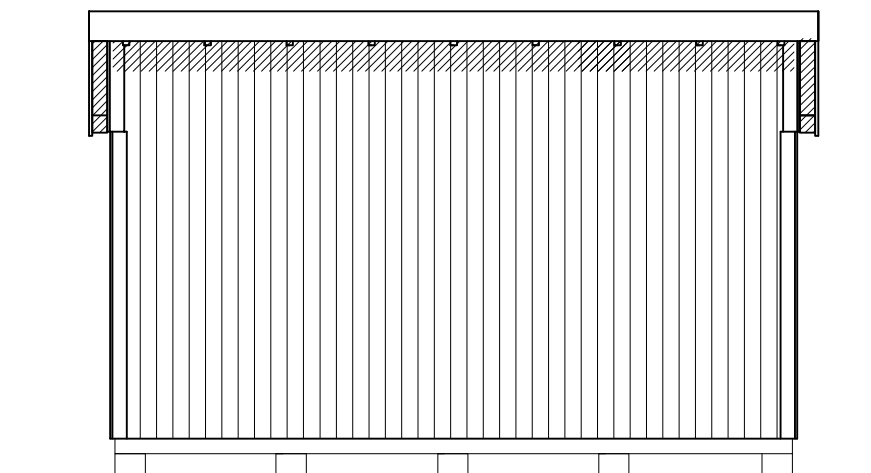
FASAD GAVEL 1



FASAD LÅNGSIDA 1

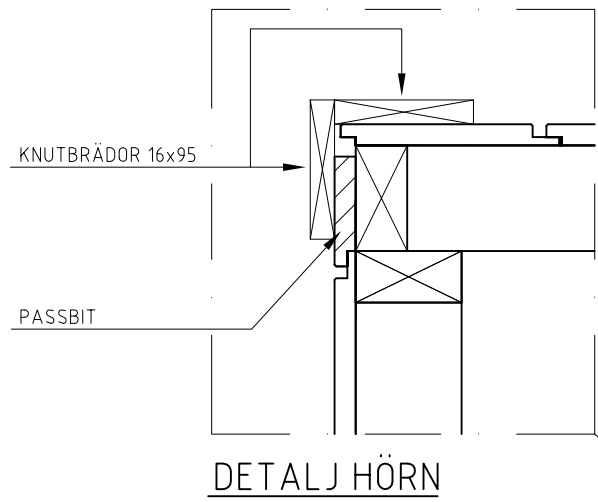


FASAD GAVEL 2

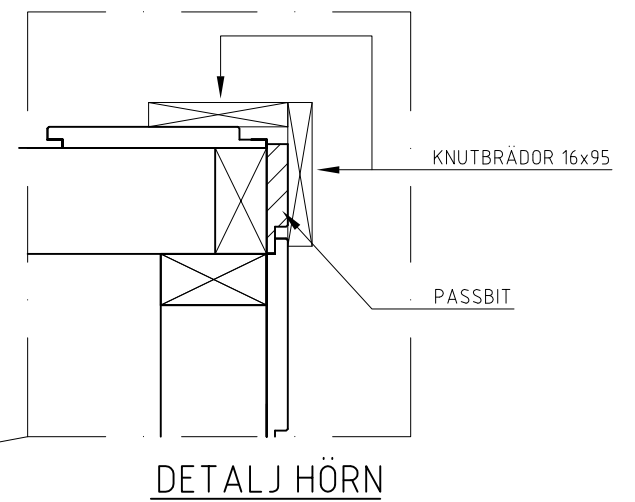
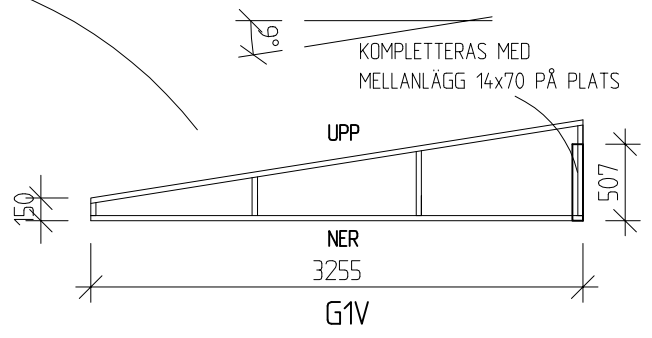
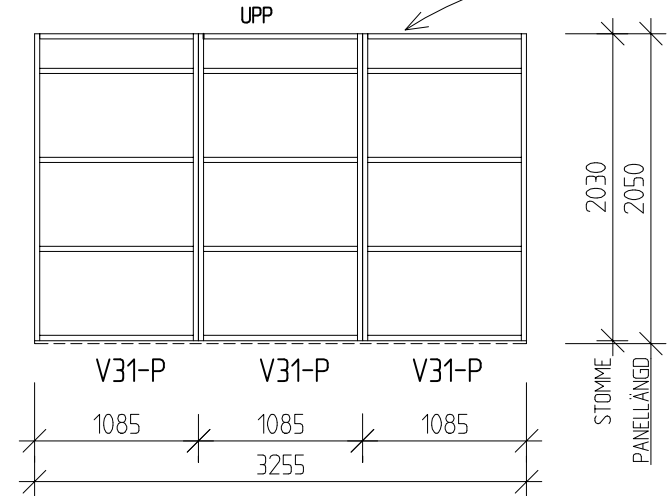


FASAD LÅNGSIDA 2

A	Panel	PH	2016-01-19
BET	ANT	ÄNDRINGEN AVSER	SIGN DATUM
BYGGHANDLING			
JABO			
UPPDRAG NR	RITAD/KONSTR AV	UPPDRAGSLEDARE	
1115	J.A		
DATUM	ANSVARIG		
2011-05-16			
JABO VISBY 15 N			
FASADER			
SKALA A1/A3	NUMMER	I BET	
1:50, A3	A02	A	

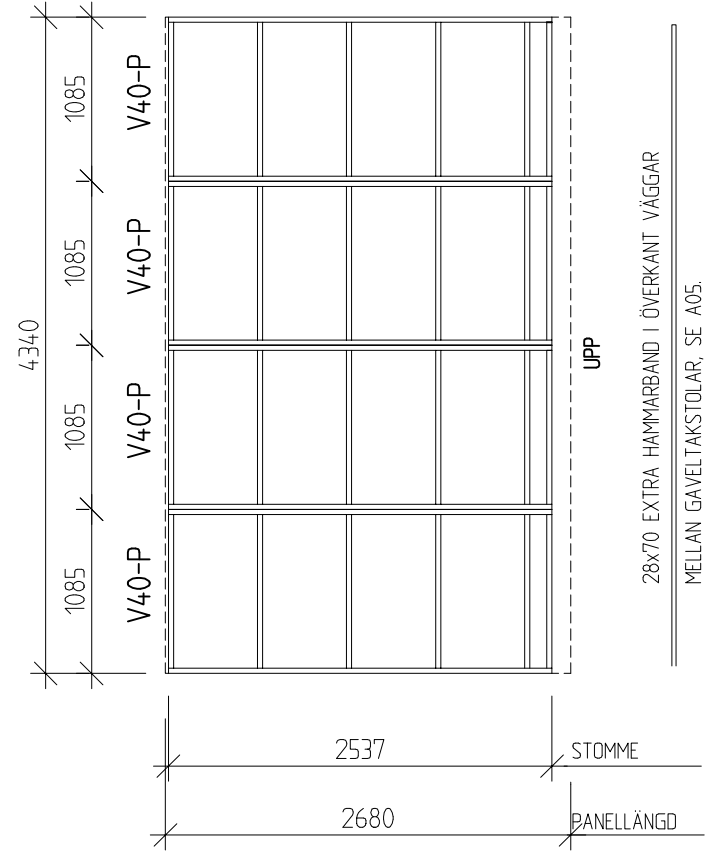
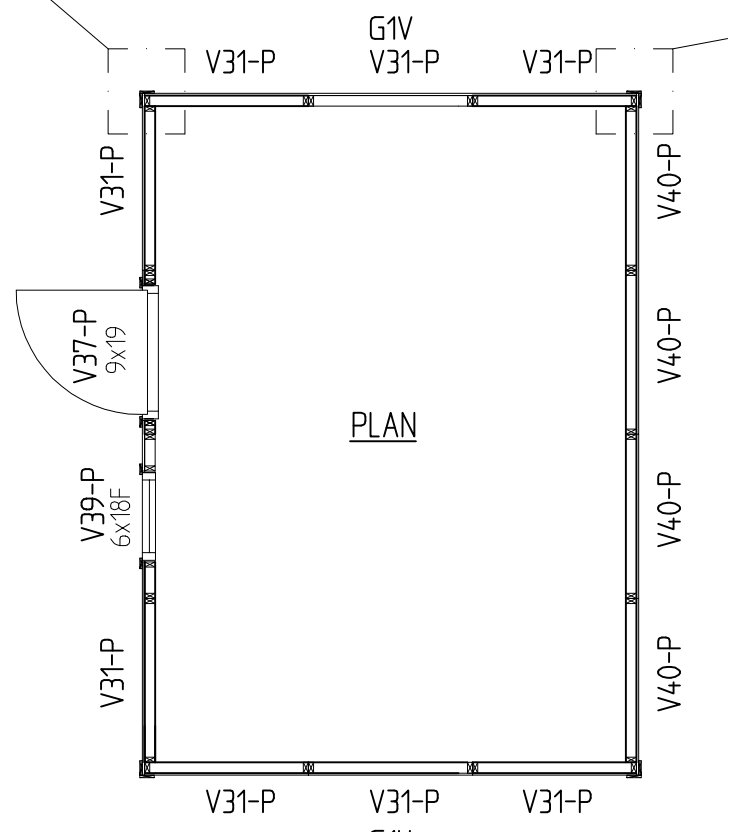
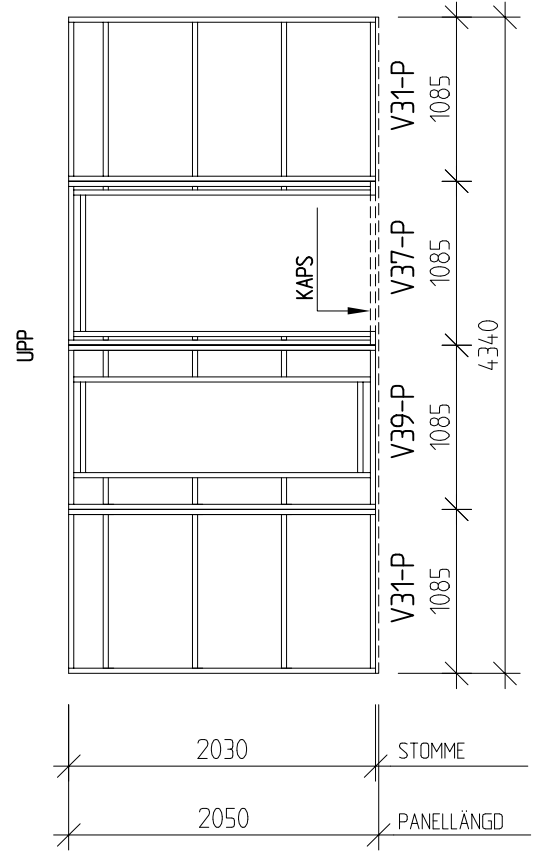


DETALJ HÖRN

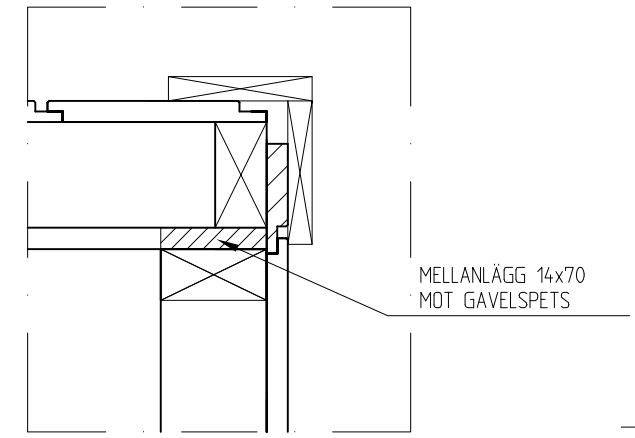


DETALJ HÖRN

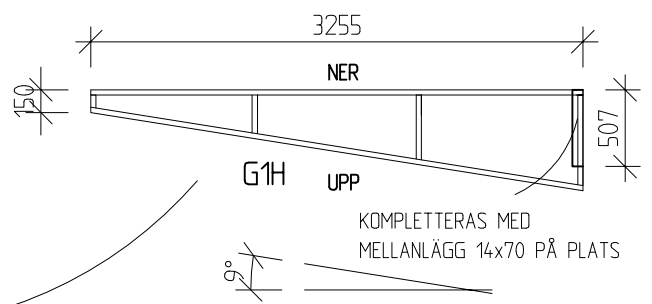
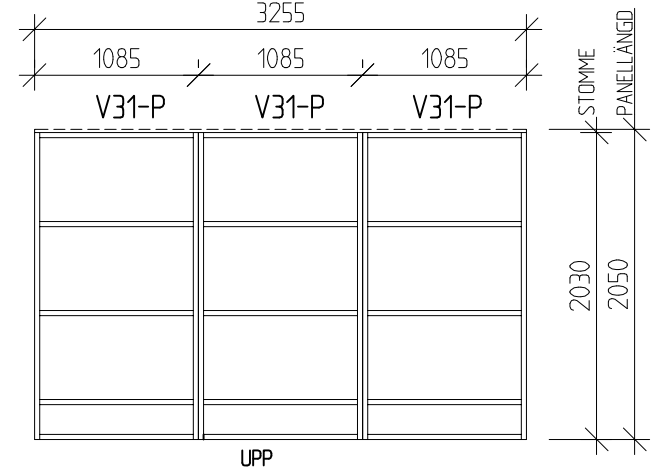
28x70 EXTRA HAMMARBAND I ÖVERKANT VÄGGAR
MELLAN GAVELTAKSTOLAR, SE A05.



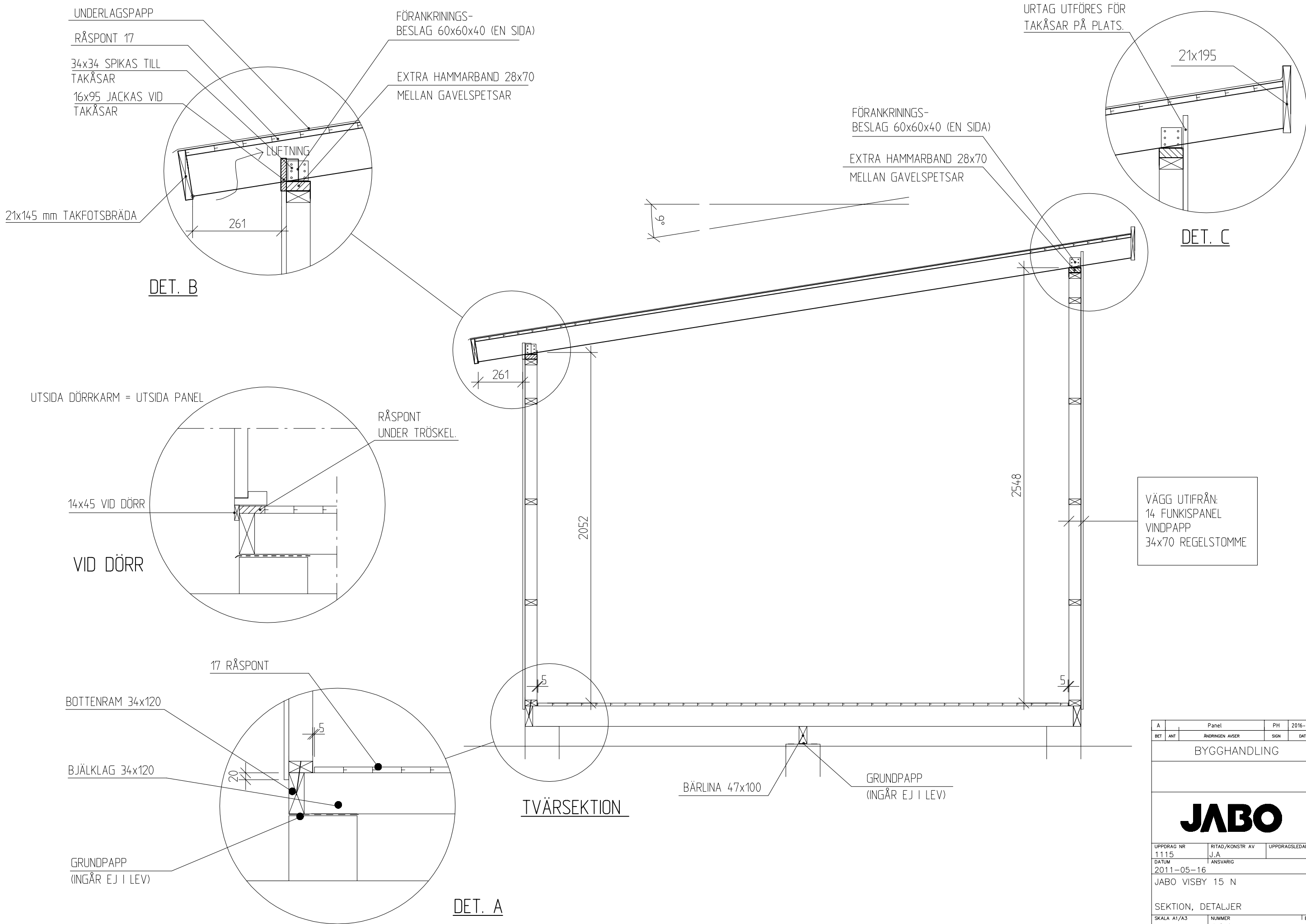
28x70 EXTRA HAMMARBAND I ÖVERKANT VÄGGAR
MELLAN GAVELTAKSTOLAR, SE A05.



DETALJ HÖRN
(VID GAVELSPETSEN)



B	PANEL	PH	2016-01-19
A	PANELMÅTT V10-P	JA	2012-05-07
BET	ANT	ÄNDRINGEN AVSER	SIGN DATUM
BYGGHANDLING			
JABO			
UPPDRAG NR	RITAD/KONSTR AV	UPPDRAGSLEDARE	
1115	J.A		
DATUM	ANSVARIG		
2011-05-16			
JABO VISBY 15 N			
STOMPLAN, VÄGGAR			
SKALA A1/A3	NUMMER	I BET	
1:50, A3	A03	B	



A	Panel	PH	2016-01-19
BET	ANT	ÄNDRINGEN AVSER	SIGN DATUM
BYGGHANDLING			
JABO			
UPPDRAG NR 1115	RITAD/KONSTR AV J.A.	UPPDRAGSLEDARE	
DATUM 2011-05-16	ANSVARIG		
JABO VISBY 15 N			
SEKTION, DETALJER			
SKALA A1/A3 1:20	NUMMER A04	I BET	A

RÅSPONT 4780

38x50 TREKANTLIST

UNDERLAGSPAPP

TAKÅS 43x120

TAKÅSAR 43x120

21x120 VINDSKIVA
34x34 STÖDREGEL

122

122

MELLANLÄGG 14x70
SE ÄVEN RITNING A03

EXTRA HAMMARBAND ÖVER VÄGGAR V40-P

MELLANLÄGG 14x70
SE ÄVEN RITNING A03

SKRUVAS

VÄGG UTIFRÅN:
14 FUNKISPANEL
VINDPAPP
34x70 REGELSTOMME

VARIERAR

2030

BJÄLKLÄG 34x120

BÄRLINA 47x100

17 RÅSPONT

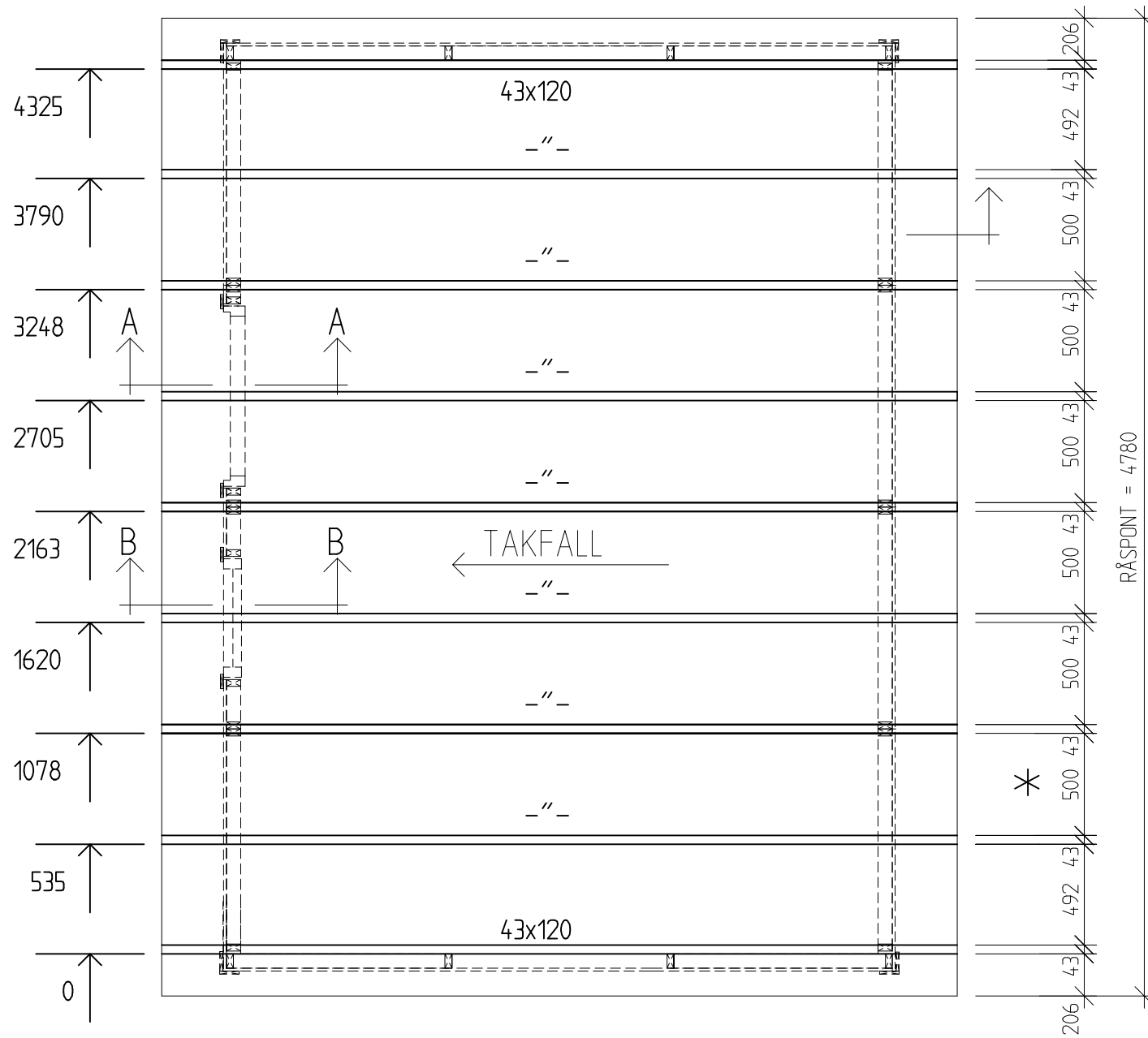
20

5

GRUNDMURSPAPP
INGÅR EJ I LEV.

LÄNGDSEKTION

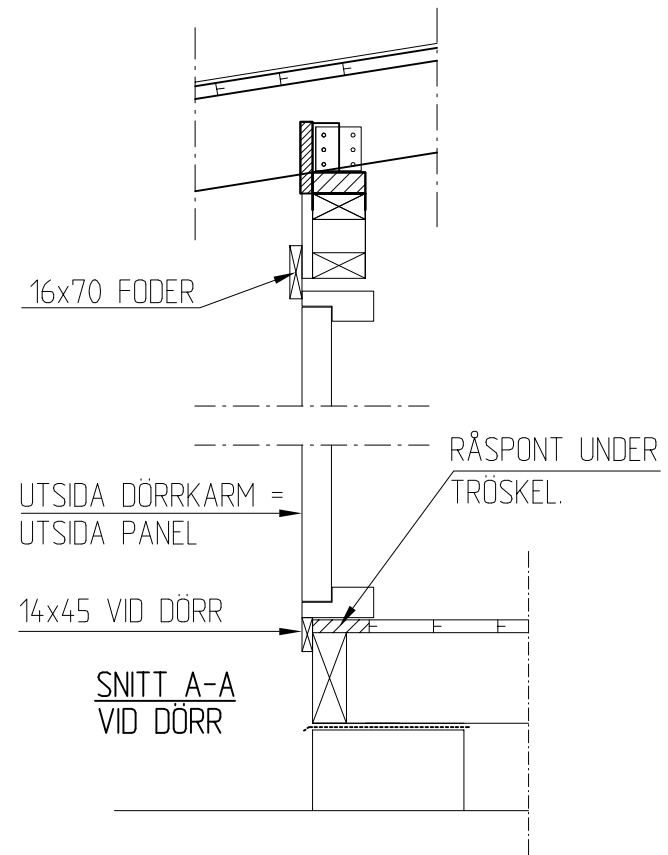
A	Panel	PH	2016-01-20
BET	ANT	ÄNDRINGEN AVSER	SIGN DATUM
BYGGHANDLING			
JABO			
UPPDRAG NR 1115	RITAD/KONSTR AV J.A.	UPPDRAGSLEDARE	
DATUM 2011-05-16	ANSVARIG		
JABO VISBY 15 N			
LÄNGDSEKTION, DETALJER			
SKALA A1/A3 1:20	NUMMER A05	I BET A	



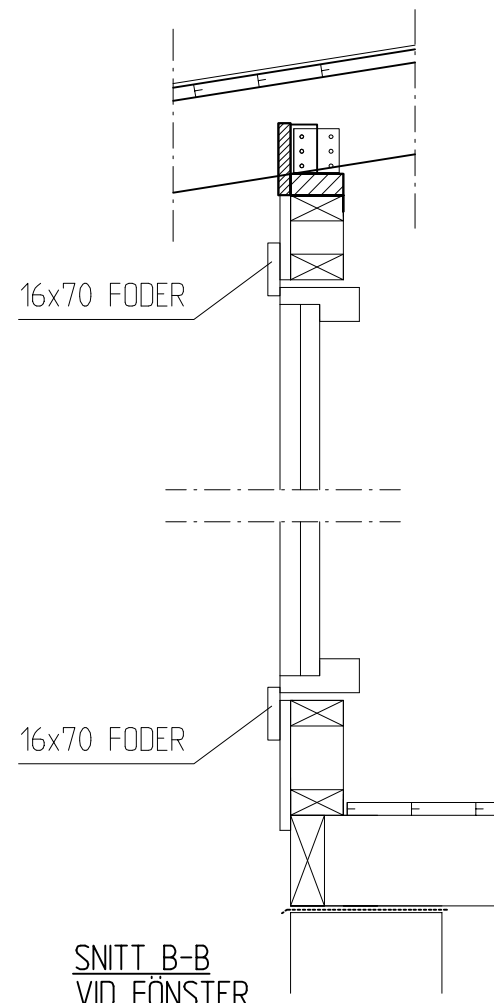
TAKPLAN

TAKYTA = 18,7 m²

* MÅTTEN 500 ÄR AVJÄMNADE TILL HELA MM.

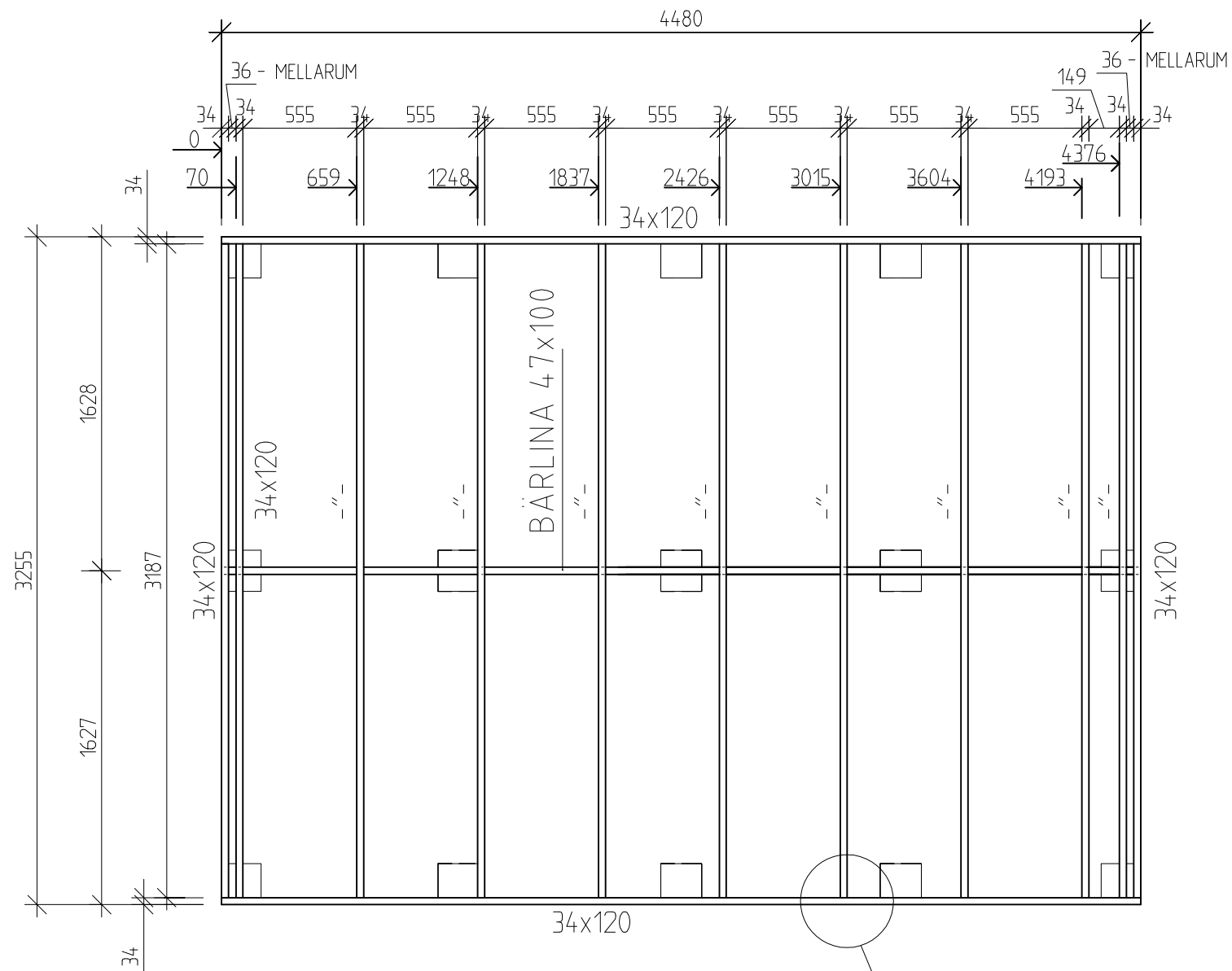


SNITT A-A
VID DÖRR

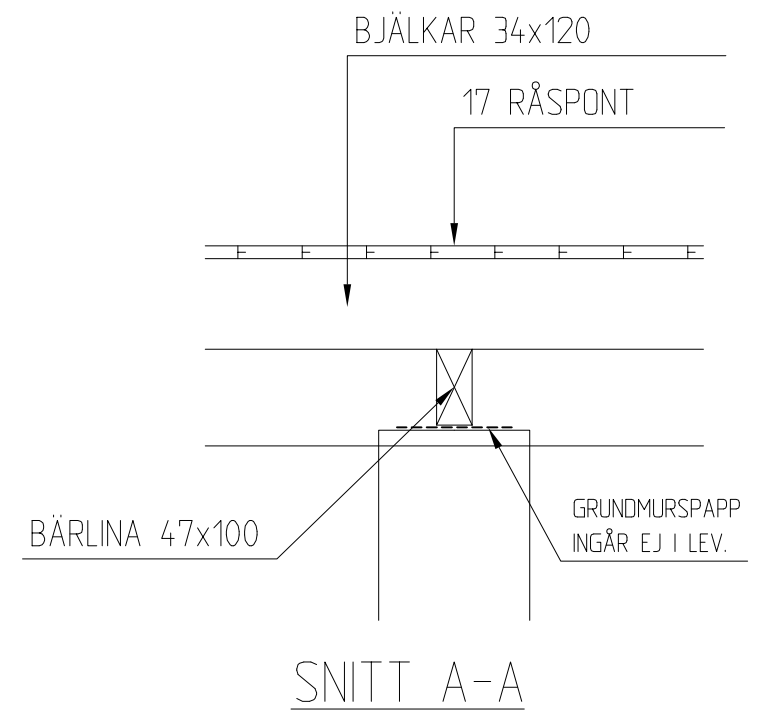


SNITT B-B
VID FÖNSTER

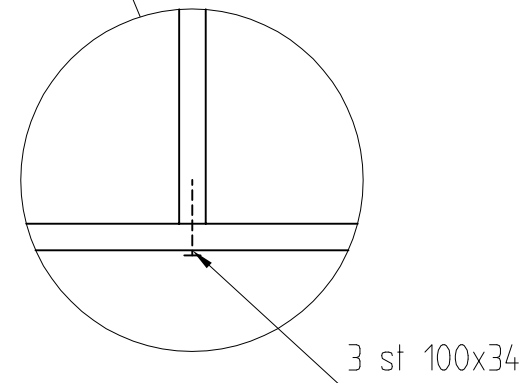
A	Panel	PH	2016-01-20
BET	ANT	ÄNDRINGEN AVSER	SIGN DATUM
BYGGHANDLING			
JABO			
UPPDRAG NR 1115	RITAD/KONSTR AV J.A	UPPDRAGSLEDARE	
DATUM 2011-05-16	ANSVARIG		
JABO VISBY 15 N			
TAKPLAN, DETALJER			
SKALA A1/A3 1:30, A3	NUMMER A06	I BET	A



BJÄLKLAGSPLAN

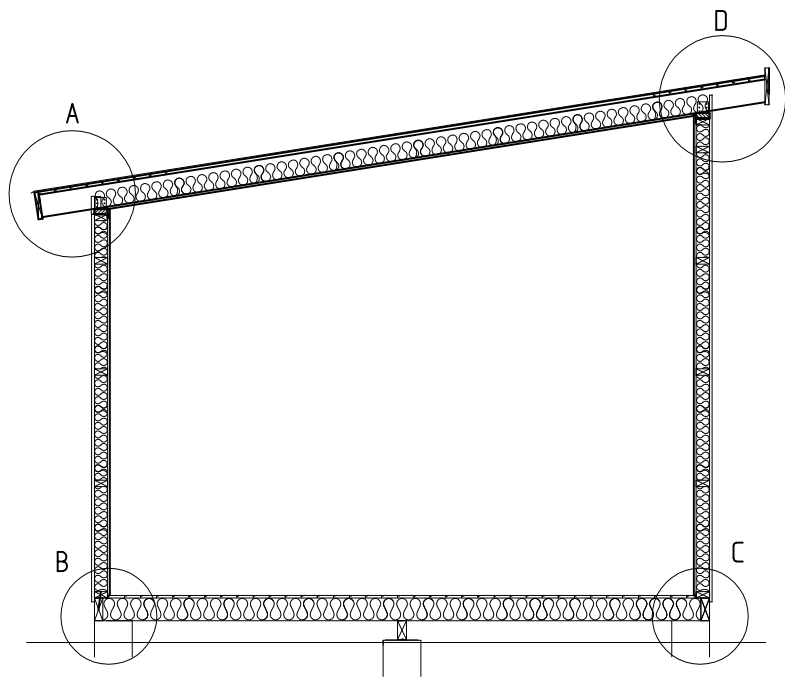


SNITT A-A

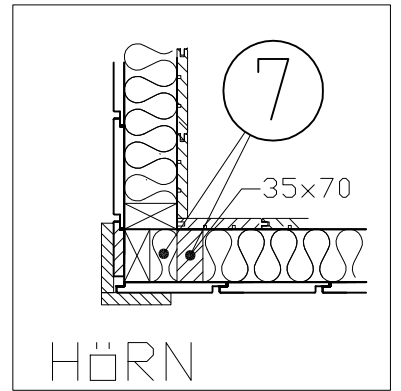
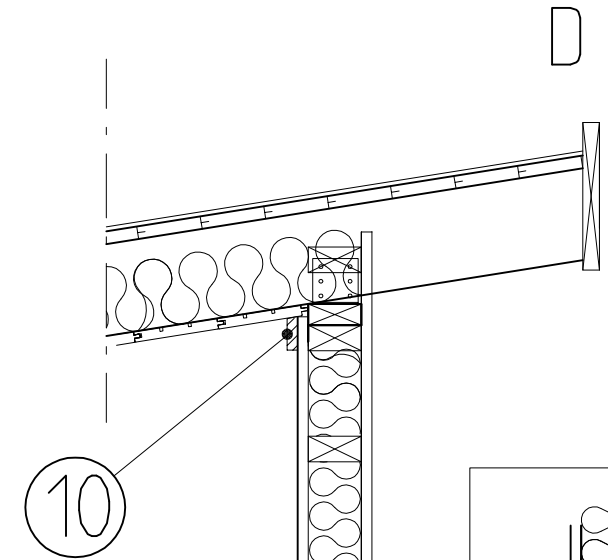
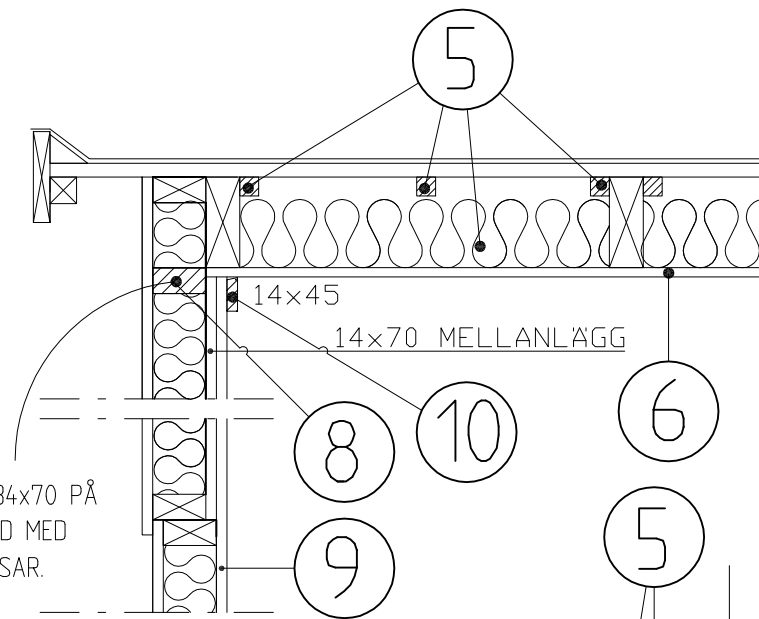


3 st 100x34

A	Mått justering	PH	2016-01-20
BET	ANT	ÄNDRINGEN AVSER	SIGN DATUM
BYGGHANDLING			
JABO			
UPPDRAG NR 1115	RITAD/KONSTR AV J.A	UPPDRAGSLEDARE	
DATUM 2011-05-16	ANSVARIG		
JABO VISBY 15 N			
BJÄLKLAGSPLAN			
SKALA A1/A3 1:30, A3	NUMMER A07	I BET A	

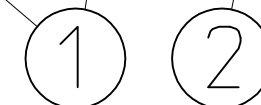
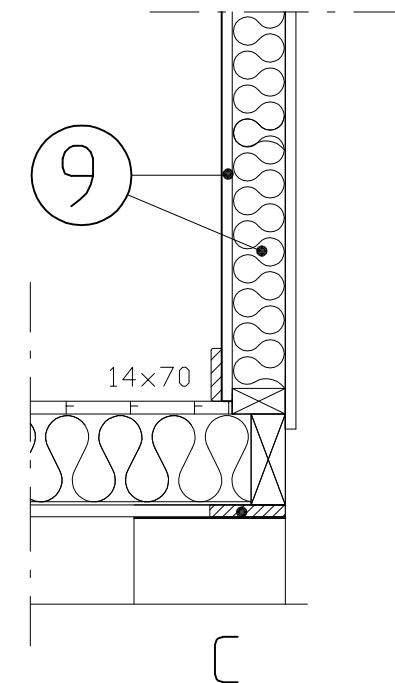
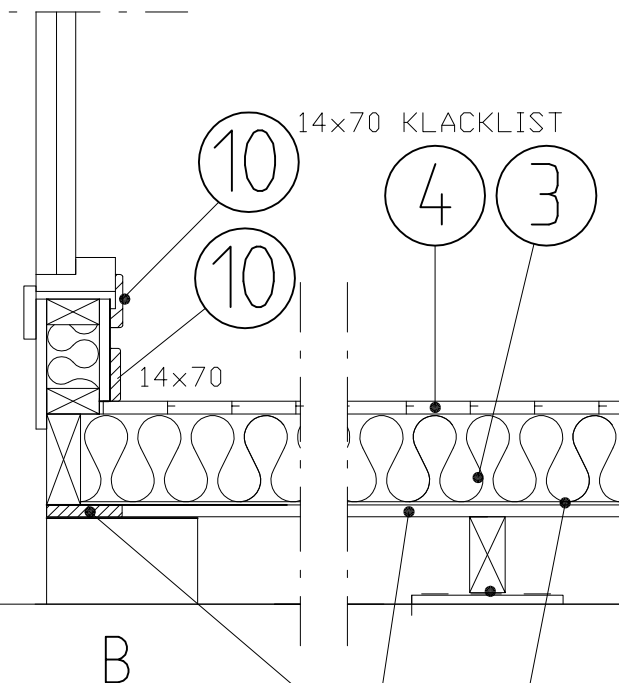
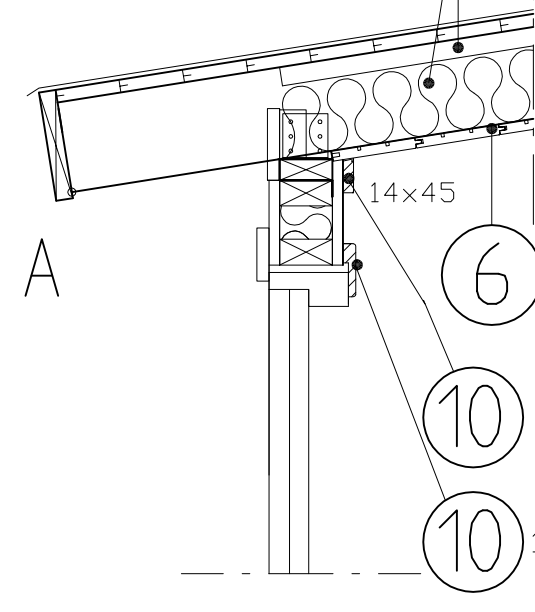


MONTERA REGEL 34x70 PÅ GAVELSIDOR I HÖJD MED UNDERKANT TAKÅSAR.



ANVISNINGAR ISOLERING JABO VISBY 15

1. TILL BOTTENRAM OCH BJÄLKAR SPIKAS UPPLAGSBRÄDA 16x100 MED 75x28 c300.
2. PLACERA UT BLINDBOTTENBOARD PÅ UPPLAGSBRÄDOR.
3. BJÄKLAGET ISOLERAS MED TJOCKLEK 120 mm. SISTA BITEN I VARJE FACK TILLSKÄRES. SE TILL ATT GOD PASSNING ERHÅLLES. ISOLERINGEN SKALL NÅ UPP TILL BJÄKLAGETS ÖVERKANT ÄVEN MED VISST ÖVERMÅTT.
4. MONTERA UNDERLAGSGOLVTRÄ. SPIKA MED TRÅDSPIK 60x23 TILL GOLVBJÄKLAGET. SPIKA DOLT I SPONTNINGEN.
5. SPIKA 3 st DISTANSLÄKT 25x25 I VARJE FACK FÖR LUFTSPALT MELLAN ISOLERING OCH YTTERTAK. TAK ISOLERAS MED 95 mm (EN SIDA PAPPERSBEKLÄDD). TILLPASSA ISOLERINGEN NOGA, ca 5% ÖVERMÅTT GÖR ATT ISOLERINGEN HÄNGER KVAR. SE TILL ATT LUFTSPALT MOT TAK SÄKERSTÄLLS. PAPPSIDAN VÄNDS UPPÅT.
6. SPIKA PANEL 14x120 TILL TAKÅSAR MED DYCKERT 40x17. ANVÄND PANELLÄNGD ENL. MATERIALLISTA.
7. KOMPLETTERA MED VERTIKALA REGLAR 34x70 VID HÖRN. GLÖM INTE ATT ISOLERA I HÖRN.
8. KOMPLETTERA MED KORTLINGAR OCH MELLANÄGG 14x70 PÅ GAVELVÄGGAR ENLIGT DETALJ.
9. VÄGGAR ISOLERAS MED 70 mm. SPIKA STÅENDE VÄGGPANEL 14x120 PÅ REGLARNA. ANVÄND DYCKERT 40x17. ANVÄND PANELLÄNGD ENL. MATERIALLISTA. KAN VARA OLIKA LÄNGDER TILL DÖRR- OCH FÖNSTERVÄGGEN OCH ÖVRIGA VÄGGAR.
10. KOMPLETTERA MED LISTER OCH ÖVRIGA DETALJER. GOLVLIST, TAKLIST SAMT FODER INGÅR



C	Panel	PH	2016-01-20
B	TEXT PANELLÄNGD	PH	2014-01-17
A	TEXT PANELLÄNGD	JA	2013-08-13
BET	ANT	ÄNDRINGEN AVSER	SIGN DATUM
BYGGHANDLING			
JABO			
UPPDRAG NR	RITAD/KONSTR AV	UPPDRAGSLEDARE	
1115	J.A.		
DATUM	ANSVARIG		
2011-09-12			
JABO VISBY 15 N			
ISOLERSATS			
SEKTION, DETALJ			
SKALA A1/A3	NUMMER	I BET	
1:10, A3	A08-ISO	C	