

MORE FROM WOOD.

E EGGER

Egger-lattioiden asennusohje

liimattomalla lukitusjärjestelmällä **UNI fit!**



1. TARKASTUS- JA HUOLELLISUUSVELVOLLISUUS

EGGER-laminaattilattiat valmistetaan tarkkoja työvaiheita noudattaen nykyaikaisissa tuotantolaitoksissa. Puolivalmisteet javalmistuotteet tarkistetaan säännöllisesti. Laatutarkistuksista huolimatta yksittäisissä elementeissä voi esiintyä esimerkiksi kuljetusvaurioita. Tästä syystä laminaattilattiaelementit on tarkistettava ennen asennusta.

2. ASENNUSALUSTAT

2.1 Tilaajan on tarkistus- ja huolellisuusvelvollisuutensa puitteissa varmistettava ennen asennusta, että asennusalusta sopii tarkoitukseensa ja täyttää alustalle asetetut yleiset laatuvaatimukset. Huomioi seuraavat asiat ennen kuin alat asentaa EGGER-laminaattilattiaa:

ASENNUSALUSTAN KOSTEUSTARKASTUS:

Tarkastus suoritetaan CM-laitteella, jolloin seuraavia raja-arvoja ei saa ylittää:

- Sementtipohjainen betoni ≤ 2 CM % - betonilattia lämmitysjärjestelmällä $\leq 1,8$ CM %
- Kalsiumsulfaatti-/juoksevat kalsiumsulfaattipinnoitteet $\leq 0,5$ CM % - pinnoite lämmitysjärjestelmällä $\leq 0,3$ CM %
- Nämä arvot koskevat pinnoitteita, joissa ei ole lisäaineita. Mikäli käytetään lisäaineita tai nopeasti kuivuvia pinnoitteita, on noudatettava valmistajan antamia lukemia ja raja-arvoja.
- Koekappale on otettava pinnoitteen alemmasta kolmasosasta. Pinnoitteen paksuus on mitattava ja dokumentoitava.

ASENNUSALUSTAN TASAISUUDEN TARKASTUS:

Tasaisuuden tarkastus noudattaa tavanomaisia normeja ja tapahtuu asettamalla mittalauta tason korkeimpien pisteiden päälle ja mittaamalla pistomitalla syvimmistä kohdista verraten mittauspisteisiin.

Kahden mittauspisteen, jotka ovat 100 cm päässä toisistaan, suurin sallittu pystysuora poikkeama on 2 mm. Suuremmat poikkeamat on tasoitettava tarkoitukseen sopivalla tasoitteella.

ASENNUSALUSTAN KANTOKYVYN TARKASTUS:

Alustan on oltava kauttaaltaan itsekantava.

ASENNUSALUSTAN PUHTAUDEN TARKASTUS:

Alustan on oltava puhdistettu ja imuroitu.

HUONEILMAN TARKASTUS:

Ennen asennusta, sen aikana ja asennuksen jälkeen seuraavat edellytykset on täytettävä:

- huoneen lämpötila vähintään 18°C
- lattiapinnan lämpötila vähintään 15°C
- suhteellinen ilmankosteus 40% - 70%

2.2 EGGERin laminaattilattian uivaan asennukseen soveltuvat kaikki aluslattiat, jotka täyttävät aikaisemmin esitetyt vaatimukset.

Tässä muutama esimerkki:

- kaiken tyyppiset betonilattiat, myös vesikiertoisella lämmitysjärjestelmällä varustetut betonilattiat
- lastulevyrakenteet
- puukuitulevyt
- vanhat lattiapinnoitteet, kuten PVC, linoleumi, luonnonkivilevyt, keraamiset laatat

ALUSTAKSI EI SOVELLU:

- tekstiililattiat, kuten esim. kokolattiamatot
- Asennukseen soveltumattomat alustat

ALUSTAKSI SOVELTUVAT RAJOITETUSTI:

- sähköiset lattialämmitysjärjestelmät (pintalämpötilan ohjaus ja asennettu lattianperustukseen)

Sähköinen lattialämmitys soveltuu alustaksi, jos se on asennettu lattialaastiin tai betonipinnoitteeseen, eikä se toimi kalvolämmityksenä betonipinnoitteen päällä. Säädettävät kalvolämmitykset voidaan silloin sallia asennus- ja alustana, kun on varmaa, että pintalämpötila ei minään aikana ylitä 28°C.

HUOM! Mineraalipitoisille aluslattioille on ehdottoman välttämätöntä asentaa kokoalainen ja ammemainen höyrysulkumuovi sd -arvo >75 m höyrysuluksi ennen alusmateriaalia. Käytettäessä alusmateriaaleja, jotka eivät kuulu EGGER:n lisävarustevalikoimaan, tullaan lattianpäällystelämmityksessä, kun on kyse uivasta asennuksesta betonipäällysteelle, eväämään kaikenlainen takuu maksimaalisesta koko rakenteen lämpövastuksen pysymisestä valmiin rakenteen osalta.

BETONI

Laminaattilattian uivassa asennuksessa betonille on huomioitava, että täytyy varautua mahdolliseen nousevaan kosteuteen. Edellä mainitusta syystä johtuen täytyy aina ennen laminaattilattian asentamista laittaa betonin päälle (poikkeuksena valuasfaltti) ennen järjestelmään sopivaa alusmateriaalia (katso kohta: **HUOM!** aluskatemateriaalit) kokoalainen ja ammemainen höyrysulkumuovi sd -arvo >75 m höyrysuluksi. Asianmukaisen asennuksen jälkeen on höyrysulkumuovin oltava reunoiltaan päällekkäin 20 cm matkalta.

VESIKIERTOISELLA LÄMMITYSJÄRJESTELMÄLLÄ VARUSTETUT ALUSLATTIAT

Jokainen pintalämmitetty lattia edellyttää lämmitysjärjestelmään ja lattiapintaan liittyvää suunnittelua ja koordinoitua optimaalisen ja häiriöttömän toimintakyvyn takaamiseksi. Kaikki vanhat päällysteet on aina poistettava ennen uuden laminaattilattian asentamista. Kun kyseessä on uusi lattiapinnoite, asennus- ja tarkistukseen kuuluu myös lämmitys- ja jäähdytysaikojen kirjaaminen. Lämmitetyn lattiapinnoitteen asianmukainen lämmitys ja jäähdytys on suoritettava kaikkina vuodenaikoina.

LÄMMITYS JA JÄÄHDYTYS

- Toimintolämmitys: Lämmitys aika alkaa sementtipohjaisella betonilattialla aikaisintaan 21 päivän kuluttua ja kalsiumsulfaattipinnoitteella 7 päivän kuluttua. **HUOM!** Lue valmistajan antamat tiedot! Lämmitysvaihe alkaa esilämpötilalla 25°C, joka pidetään kolme päivää. Esilämpötila nostetaan maksimaaliseen esilämpötilaan (maks. 55°C). Maksimaalinen esilämpötila pidetään neljän päivän ajan ilman yökatkaisua.
- Lattiapinnoitteen lämmitys: Lämmitys aika alkaa sementtipohjaisella betonilattialla aikaisintaan 28 päivän kuluttua ja kalsiumsulfaattipinnoitteella 14 päivän kuluttua. **HUOM!** Lue valmistajan antamat tiedot!
 1. päivä - lämmitysvaihe alkaa esilämpötilalla 25°C, jota nostetaan 10°C päivässä.
 4. päivä - maksimaalisen esilämpötilan saavuttaminen (enint. 55°C).
 - 5.-18. päivä - maks. esilämpötilan pitäminen.
 19. päivä pinnoitetarkastus - CM-mittaus (jos jäännöskosteutta on liikaa, lämmitystä on jatkettava).
 - 19.-21. päivä - esilämpötilan laskeminen 10°C/päivä, kunnes lämpötila on 25°C.
 Lattiaelementtien asennus, kun lattian pintalämpötila on 18°C. Lämpötila pidetään asennuksen aikana ja 3 päivää sen suorittamisen jälkeen. Kolmen päivän kuluttua esilämpötilaa voidaan tarvittaessa nostaa hitaasti.

HUOM! Pintalämpötila ei saa ylittää 28°C. Mineraalipitoisille (betoni, kivi) aluslattioille on ehdottoman välttämätöntä asentaa kokoalainen ja ammemainen höyrysulkumuovi sd -arvo >75 m höyrysuluksi ennen alusmateriaalia. Käytettäessä alusmateriaaleja, jotka eivät kuulu EGGER:n lisävarustevalikoimaan, tullaan lattianpäällystelämmityksessä, kun on kyse uivasta asennuksesta betonipäällysteelle, eväämään kaikenlainen takuu maksimaalisesta koko rakenteen lämpövastuksen pysymisestä valmiin rakenteen osalta.

LUONNONKIVI JA KERAAMISET LAATAT

Täytyy varautua mahdolliseen nousevaan jäännöskosteuteen ja vastaavasti täytyy ennen järjestelmään sopivaa alusmateriaalia (katso kohta: **HUOM!** aluskatemateriaalit) asentaa kokoalainen ja ammemainen höyrysulkumuovi sd -arvo >75 m höyrysuluksi.

LASTU- JA PUUKUITULEVY

Askeläänien parantamiseksi suositellaan järjestelmään sopivaa alusmateriaalia (katso kohta: **HUOM!** aluskatemateriaalit). Höyrysulkua ei tule asentaa.

ASENNUSALUSTAT/ENNEN ASENNUSTA

PARKETIT JA PUULATTIAT

Mahdollisesti irtonaiset lattialaudat on ruuvattava yhteen asianmukaisesti. Askeläänien parantamiseksi suositellaan järjestelmään sopivaa alusmateriaalia (katso kohta: **HUOM!** aluskatemateriaalit). Höyrysulkua ei tule asentaa. Riittävä rakennuspaikan lattian rakenteiden ilmanvaihto ei saa tulla estetyksi. Laminaattilattiapaneelit täytyy asentaa poikittain lattialautoihin nähden.

ELASTISET LATTIAPÄÄLLYSTEET (PVC, LINOLEUMI, VINYYLI)

Näillä lattiapäällysteillä voidaan luopua höyrysulkumuovin käytöstä, koska ko. lattiapäällyste itsessään toimii höyrysulkuna. Askeläänien parantamiseksi suositellaan järjestelmään sopivaa alusmateriaalia (katso kohta: **HUOM!** aluskatemateriaalit).

MÄRKÄTILAT/KOSTEAT TILAT

HUOM! EGGERin laminaattilattioita ei saa asentaa märkä- ja kosteisiin tiloihin, kuten kylpyhuoneeseen, saunaan tai vastaaviin tiloihin.

HUOM! ALUSMATERIAALIT

EGGER-laminaattilattioiden kanssa on käytettävä järjestelmään sopivaa EGGER silenzio-alusmattoa. Vaihtoehtoiset alusmatot löydät osoitteesta www.egger.com/flooring-information.

EGGER-laminaattilattioiden kanssa, joissa on integroitu alusmatto (silenzio) ei erillistä alusmattoa äänieristystä varten tarvita. Mineraalipitoisille (betoni, kivi) aluslattioille on kuitenkin asennettava aina kokoalainen ja ammemainen höyrysulkumuovi sd-arvo >75 m höyrysulkuksi.

Poikkeus: Käytettäessä EGGER silencio DUO:a (yhdistelmämatto integroidulla höyrysululla) ei erillistä höyrystä tarvita.

3. ENNEN ASENNUSTA

LAUTOJEN TASAANNUUTTAMINEN

Laminaattilattiaelementit on ennen asennusta säilytettävä asennustilassa tai vastaavassa tilassa. Tasaannuttaminen suoritetaan seuraavasti:

- pakattuna
- vähintään 48 tunnin ajan
- vaakatasossa, minimietäisyys 50 cm kaikkiin seiniin
- huoneen lämpötila vähintään 18°C
- lattian pintalämpötila vähintään 15°C
- suhteellinen ilmankosteus 40% - 70%

ASENNUSSUUNTA

Laminaattilattia näyttää parhaimmalta, kun paneelit asennetaan valon suuntaan. Asennussuunta on kuitenkin sitova alustoissa, jotka koostuvat lautalattiasta, sauvaparketista ja puulattiasta rakenteen takia. Asennus on suoritettava poikittain lattialautoja tai sauvaparketin/puulattian sauvojen suuntaan nähden.

ENSIMMÄINEN RIVI

Ensin tila on mitattava sen varmistamiseksi, onko ensimmäistä paneeliriviä kavennettava. Tämä on tarpeen aina, kun viimeinen asennettava paneelirivi on kapeampi kuin 5 cm.

HUOM! Paneelien pitkittäissuuntainen oikean pituiseksi leikkaaminen on toteutettava urosponatin (punainen nauha) puolelta.

ELÄMISVAROJEN SUUNNITTELU

EGGER-laminaattilattia elää muiden orgaanisten materiaalien tavoin vaihtelevan huoneilman vuoksi (kutistuminen, laajeneminen). Riittävästi mitoitettavat elämisvarat kaikkiin kiinteisiin rakenteisiin eivät estä asennettujen lattian liikettä.

Kaikkiin kiinteisiin rakenteisiin kuten seiniin, ovekehyksiin, putkiläpivienteihin, pylväisiin, portaisiin, jne. täytyy jättää perusteelliset elämisvarat 8-10 mm.

LIIKUNTASAUMOJEN SUUNNITTELU

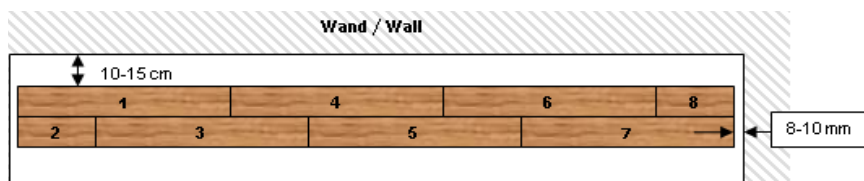
Laminaattilattian materiaalin liikekäyttymisen vuoksi on aina asennettava liikuntasaumot seuraaville pinta-aloille/-alueille:

- oviaukot
- läpikulut
- kulmittaiset tilat
- yksittäisen huoneen pituus ja/tai leveys yli 10 m

4. ASENNUS

- Tarkista lattiaelementit vaurioiden tai virheiden varalta. Varmista elementtien naaras- ja urosponnit (kuva 1/kuva 2).
- Aloita ensimmäisten kahden rivin asennus huoneen vasemmasta nurkasta niin, että ensimmäisen laudan molemmat urosponnit osoittavat seinään ja molemmat naarasponnit asentajaan (kuva 1/kuva 2).

Kahden ensimmäisen rivin laudat voidaan asentaa yhtäaikaisesti, vuorotellen noudattaen jatkuvasti 20 cm:n vähimmäispäätysiirtymiä (**HUOM!** pitkissä laudoissa "LONG-mallisto" on vähimmäissiirtymä 50 cm), kuten seuraavassa näytetty ja kuvattu.



Elementti 1 = Asentaminen huoneen vasemmasta nurkasta

Elementti 2 = Tämän katkaistun laudan kulmaan asentaminen pitkittäissuuntaisesti. Liitä tätä varten pitkän sivun urosponnit vinosti ylhäältä elementin 1 pitkän sivun naaraspontiin ja laske elementti 2 alas, kunnes se on vaakasuorassa. (kuva 3)

Elementti 3 = Kulmaan asentaminen pitkittäissuuntaisesti ja alas painaminen päätypuolelta. Aseta seuraavaksi pitkän sivun urosponnit vinosti ylhäältä elementin 1 pitkän sivun naaraspontiin. Liu'uta nyt elementti 3 hieman vinossa kulmassa elementin 2 pätyyn, kunnes molempien elementtien päätypuolet osuvat toisiinsa tarkasti peräkkäin sopien. Lukitse nyt pitkittäissuuntainen liitos laskemalla alas ja painamalla yhtä aikaa päätypuolen liitosta, kunnes tämä lukittuu tunnistettavasti. (kuva 4)

Elementti 4 = Vastakkainen pitkittäissuuntainen kulmaan asentaminen ja painaminen, kuten aikaisemmin. Aseta seuraavaksi pitkän sivun naarasponnit vinosti elementin 3 pitkän sivun urosponnin alle. Työnnä nyt elementti 4 hieman vinossa kulmassa elementin 1 päätypuoleen, kunnes molempien elementtien päätypuolet osuvat toisiinsa tarkasti peräkkäin sopien. Lukitse nyt pitkittäissuuntainen liitos laskemalla alas ja painamalla yhtä aikaa päätypuolen liitosta, kunnes tämä lukittuu tunnistettavasti. (kuva 5)

Elementti 5 = Pitkittäissuuntainen kulmaan asentaminen ja sisään painaminen päätypuolelta (katso lauta 3)

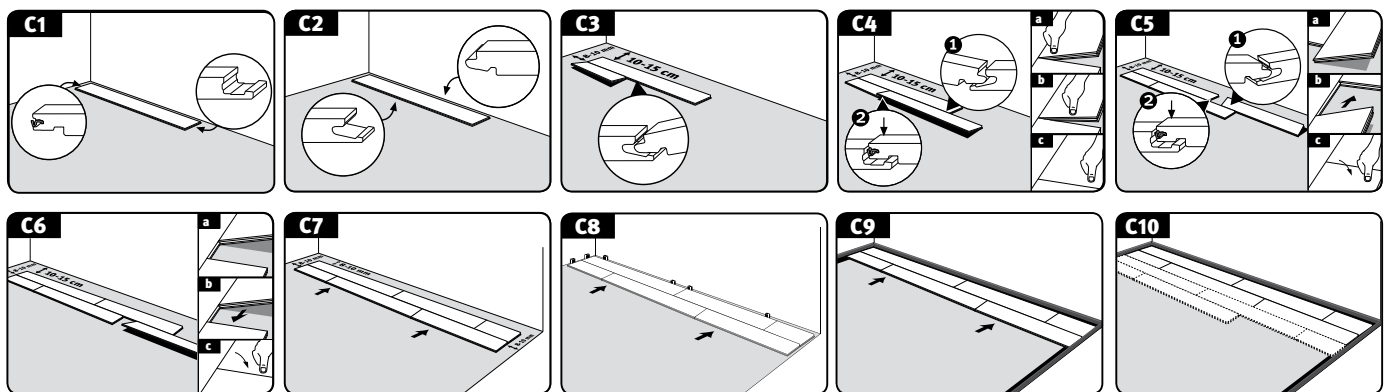
Elementti 6 = Pitkittäissuuntainen kulmaan asentaminen ja sisään painaminen päätypuolelta (katso lauta 4)

Elementti 7 = Pitkittäissuuntainen kulmaan asentaminen ja sisään painaminen päätypuolelta (katso lauta 3)

Elementti 8 = Pitkittäissuuntainen kulmaan asentaminen ja sisään painaminen päätypuolelta (katso lauta 4)

Asenna kaikki 1. ja 2. rivin elementit, kuten edellä kuvattiin, ja katkaise kulloinkin viimeinen elementti sopivan pituiseksi. (kuva 6)

Lopuksi siirrä molemmat valmiit rivit vasten seinää asianmukaisesti noudattaen seinäetäisyyttä (8-10 mm) ja sijoita kiilat. (kuvat 7-10)



ASENNUS

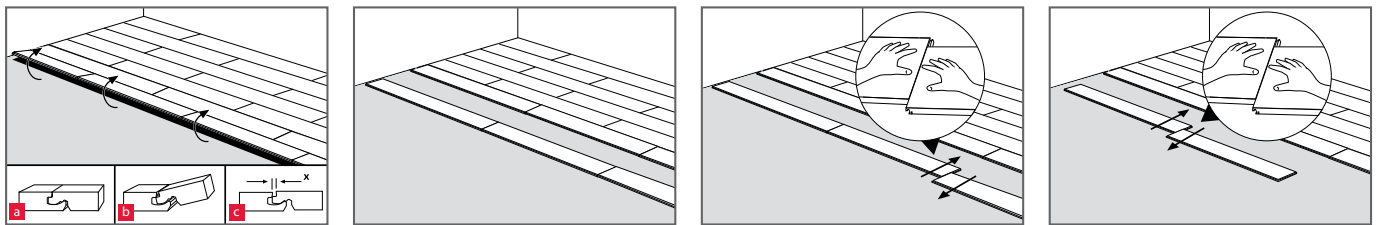
HUOM! Varaa aina päätysiirtymää varten vähintään 200 mm/**Huom!** Pitkien lautojen (LONG-mallisto) asennuksessa (2052 mm x 248 mm) on päätysiirtymien oltava vähintään 500 mm. Jos tuotteella on tehdasvalmisteinen viiste ja/tai asennat tietyn designin mukaista lattiaa (esim. joka toinen pääty samassa linjassa), niin viistettä tai kuviota vastaava siirtymä on huomioitava.

- Kolmannen rivin ensimmäisen elementin asentamiseksi laita aluksi jälleen sen pitkän sivun urosponntti vinosti ylhäältä toisen rivin pitkän sivun naarasponnttiin. Laske sitten lauta, kunnes se makaa tasaisesti. Liitä kolmannen rivin 2. laudan asentamiseksi sen pitkän sivun urosponntti vinosti ylhäältä toisen rivin pitkän sivun naarasponnttiin. Liu'uta nyt asennettava elementti hieman vinossa kulmassa 3. rivin ensimmäisen laudan päätypuoleen, kunnes päätypuolen sidosmekanismit ovat tarkasti päällekkäin. Lukitse nyt pitkät sivut jälleen laskemalla elementti ja päädyt painamalla, kunnes tämä lukittuu tunnistettavasti.
- Asenna kaikki 3. rivin elementit, kuten edellä kuvattiin, ja katkaise jälleen viimeinen elementti sopivan pituiseksi.
- Kaikki seuraavat rivit voidaan alkaa edeltävän rivin jäännöspaneelilla, mikäli se on vähintään 200 mm tai pitkissä laudoissa (LONG-mallisto) (2052 x 248 mm) vähintään 500 mm pituinen.
- Nyt voit asentaa elementit rivi kerrallaan.

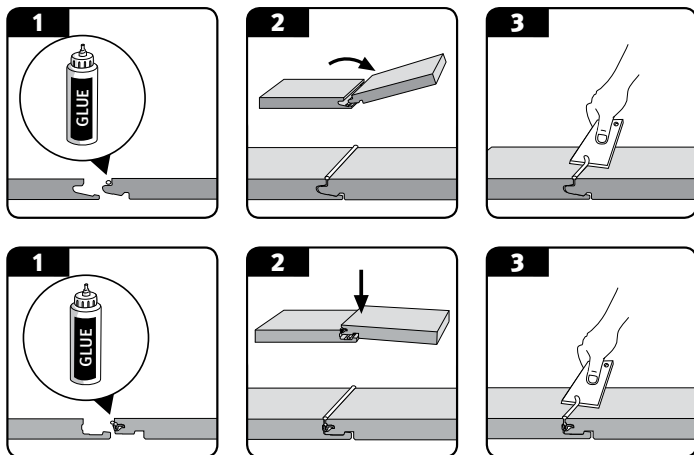
Viimeisen lautarivin valmistelemiseksi asentamista varten laita asennettava elementti tarkasti toiseksi viimeisen rivin päälle. Lautajäännöksellä (laudan leveys) liikkumavara voidaan siirtää elementtiin esivalitulla etäisyydellä.

ELEMENTTIEN UUELLEEN ASENTAMINEN

Jos haluat vaihtaa jo asennetut elementit rikkomatta niitä, sinun täytyy avata lukitus aluksi koko pitkällä sivulla taivuttamalla ja sitten asettaa koko lautarivi tasaisesti lattialle, ja liu'uttaa päädyt irti toisistaan. Työskentele erityisen varovasti välttääksesi vaurioita urosponntti- ja naarasponnttialueilla.



JULKISISSA TILOISSA KÄYTTÖLUOKISSA 31, 32 JA 33



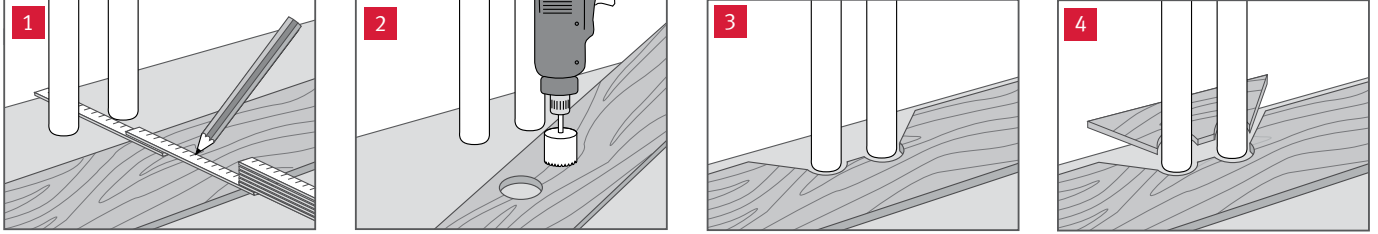
Näiden käyttöluokkien asuinkäytön ulkopuolella olevilla alueilla on varauduttava keskimääräistä enemmän kosteusvaikutuksiin. Tästä syystä näissä tiloissa on tarpeen lisätiivustus järjestelmään soveltuvalla tiivistysliimalla. Tiivistysliima on levitettävä uuden asennettavan laudan yläpuoliseen kielekkeeseen pitkittäin ja päätypuolelle niin, ettei se pursua kokonaan ulos elementtien yhteenliittämisessä. Varmistu, ettei pursunneen liiman alle jää elementtien väliin rakoja. Ylimääräisen tiivistysliiman voi poistaa pinnasta ongelmitta heti tai lyhyen kuivumisen jälkeen.

(HUOM! Profiiligeometrian vuoksi on huomioitava annostella liimaa sopivasti, erityisesti lyhyellä sivulla).

VALMISKEITTIÖ/KIINTEÄT KAAPIT

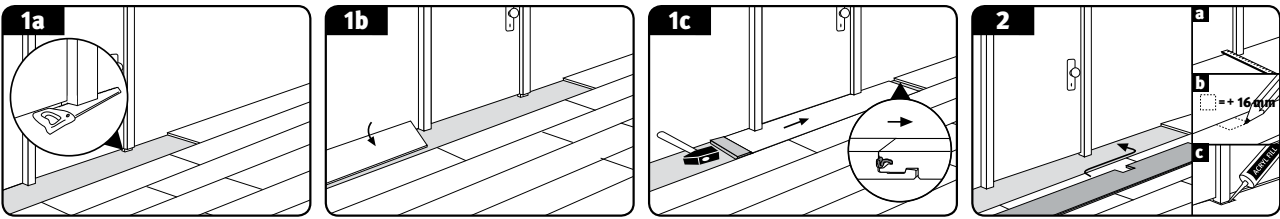
Suosittellemme valmiskeittiön ja kiinteiden kaappien asentamista ennen lattian asentamista ja asentamaan laminaattilattian ainoastaan sokkelin taakse saakka.

PUTKET



- Mittaa putkien sijainti ja merkitse lautaan (huomaa reunasauma).
- Tee aukko vähintään 16 mm suuremmaksi kuin putken läpimitta.
- Leikkaa aukot 45°:n kulmaan.
- Sovita ja liimaa sahattu pala.

OVENKEHYKSET



- Puuvien karmit suosittellemme lyhentämään laminaattilattian ja alusmateriaalien vaatimaan korkeuteen toimeksiantajan ohjeiden mukaan. (kuva 1a)
- Asenna laminaattilattia nyt oven karmin alle - jätä tarvittava elämisvara. Siinä tapauksessa, että lautojen liitos päättyy karmin alle, voidaan kyseinen elementti kallistaa ja laskea alas pitkittäissuuntaisesti. Lopuksi työnnetään lattialla vaakasuorassa oleva lauta ovikehyksen alle ja päätypuolen liitännä lukitaan puukapulan ja vasaran avulla vaakasuoraan koputtamalla. (kuvat 1b + 1c)
- Jos ovenkehysiä ei voi lyhentää (kuten metalliset kehykset), tarvittavat elämisvarat on suljettava/peitettävä elastisella saumausmateriaalilla tai soveltuvalla lattialistalla. (kuva 2)

LISTAT

Laminaattilattian asianmukaisen asennuksen jälkeen asennetaan myös vaadittavat lattialistat sekä jalkalistat. Lyhyt ja yksinkertainen asennusohje löytyy järjestelmän lisätarvikkeista.

Huom! Useat listatyypit edellyttävät peruslistan (alalistan) asentamista ennen laminaattilattian asennusta varsinaisen listan kiinnittämistä varten .

5. PUHDISTUS JA HOITO

- Kuten kaikkia lattiapinnoitteita, myös uutta laminaattilattiaasi tulee suojella lialta asianmukaisten kynnysmattojen avulla.
- Julkisissa tiloissa, joissa laminaattilattiapinta rajoittuu suoraan ulkotilaan, tulisi lattian yhteyteen asentaa vastaavasti mitoitettu puhdistusalue.
- Laita tuolinjalkojen, pöydänjalkojen ja muiden huonekalujen alle huopapalat.
- Älä työnnä raskaita huonekaluja - nosta ne.
- Huonekalupyörien tulee olla pehmeää pyörätyyppiä = W.
- Poista heti lattialla oleva kosteus/nesteet.
- Älä puhdistaa lattiaa höyrypesurilla.
- Puhdistaa lattia vain nihkeäpyyhinnällä.
- Älä käytä lattialla koskaan hankaus- tai hionta-aineita.
- Älä käytä kalvoja muodostavaa puhdistusainetta (suosittelemme järjestelmään sopivaa puhdistusainetta EGGERin CLEAN IT).
- Vahaus ja kiillotus ei ole tarpeen eikä sallittua.
- Laminaattilattian myöhemmät pinnan lakkaukset eivät ole tarpeen eikä sallittuja.
- Käytä imuroitaessa lattiasuulaketta.

Hoito-ohjeen ja takuukortin saat valtuutetulta jälleenmyyjältäsi.

Jos lattialautasi sattuisi kestävydestään huolimatta vahingoittumaan, saat pienet virheet helposti korjatuksi EGGERin järjestelmään kuuluvalla DECOR MIX & FILL-korjausmassan avulla. Suurempien vahinkojen kohdalla on mahdollista vaihtaa yksittäisiä lattialautoja tai useampiakin ammattiasentajan toimesta. Pyydetessä toimitamme tätä koskevat erityiset ohjeet. Ota yhteyttä jälleenmyyjäsi, mikäli sinulla on kysyttävää, tai erityisasennuksissa, kuten esim. portaat.

*Tässä pätevät EGGER:n laminaattilattioiden takuehdot, jotka ovat saatavissa jälleenmyyjältäsi tai ladattavissa internetistä.

www.egger.com



Haluatko tietää lisää?
Skannaa tästä ja saat kaikki muut tiedot.

EGGER Retail Products
GmbH & Co. KG
Im Kissen 19
59929 Brilon
Germany
PUH. +49 2961 770-0
FAKSI +49 2961 770-62919
info-bri@egger.com

Palvelu, neuvonta ja muut tiedot: